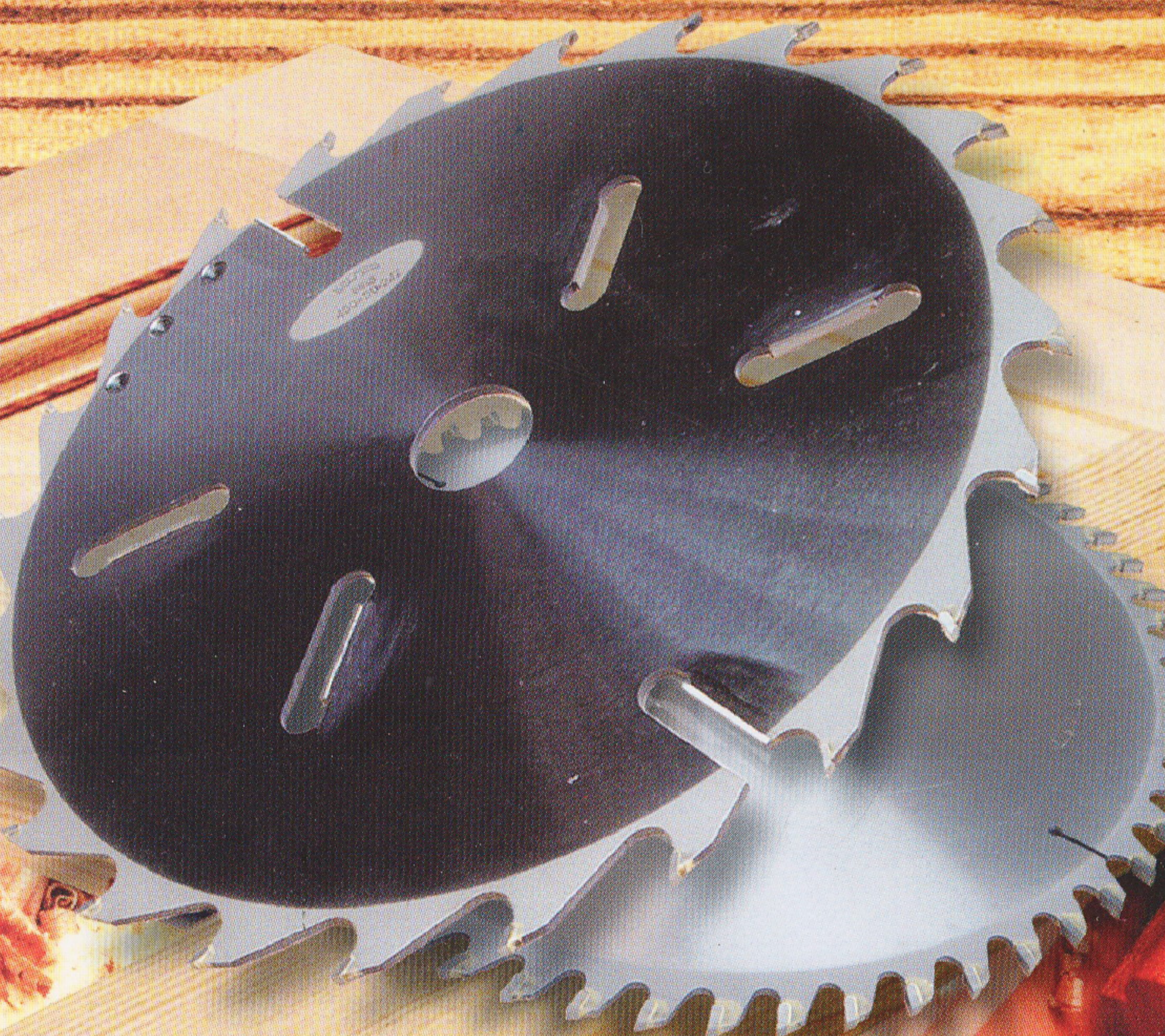
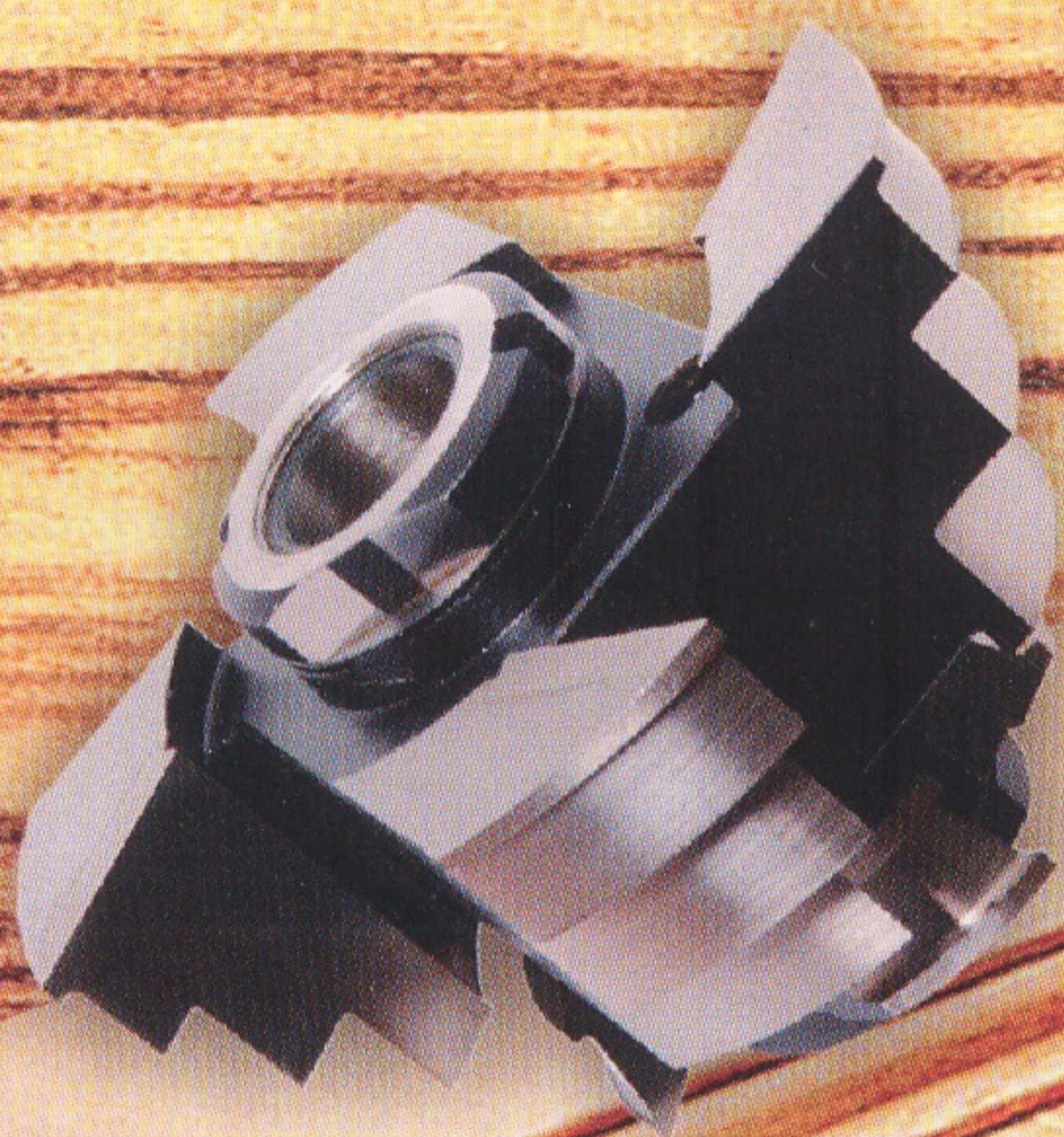
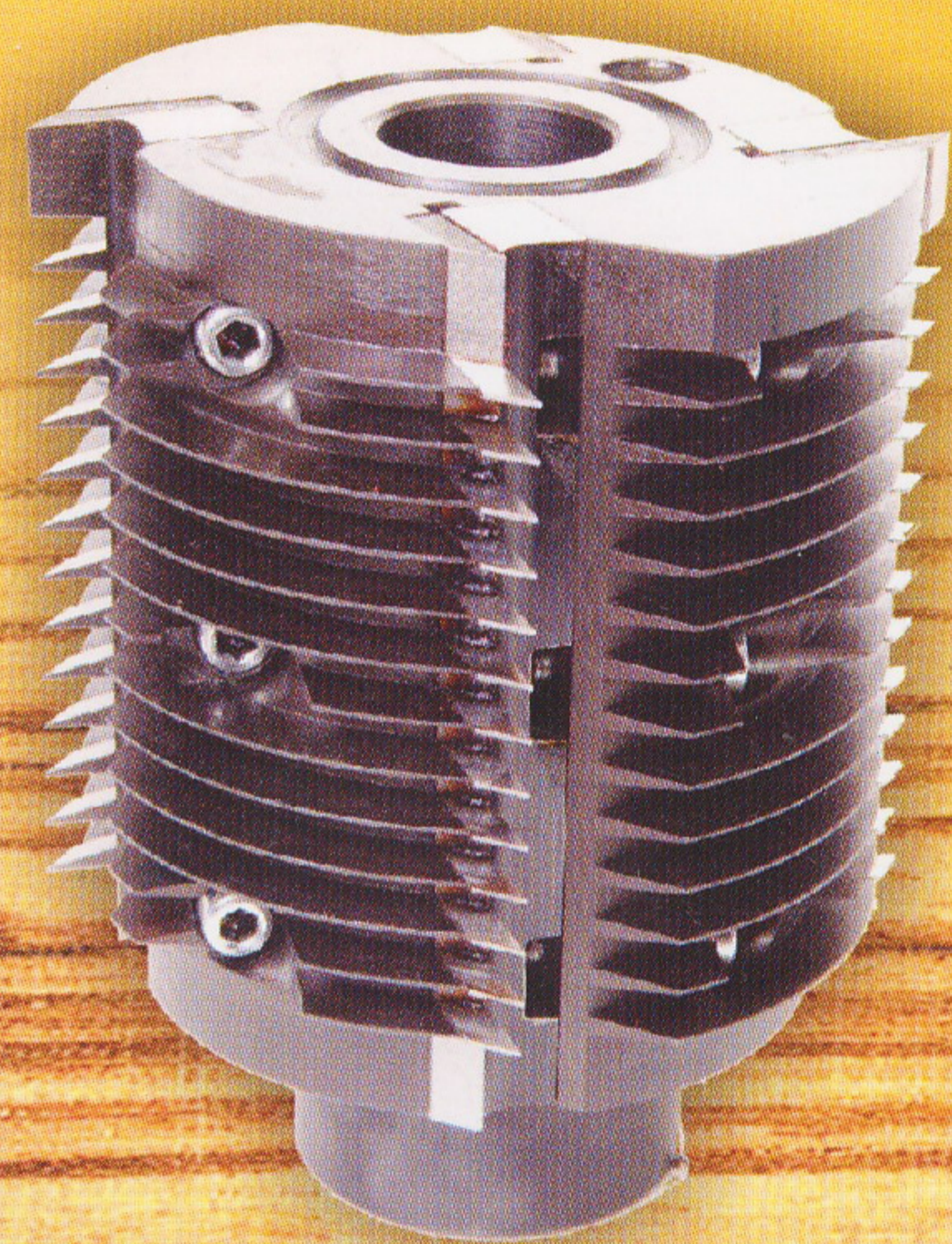
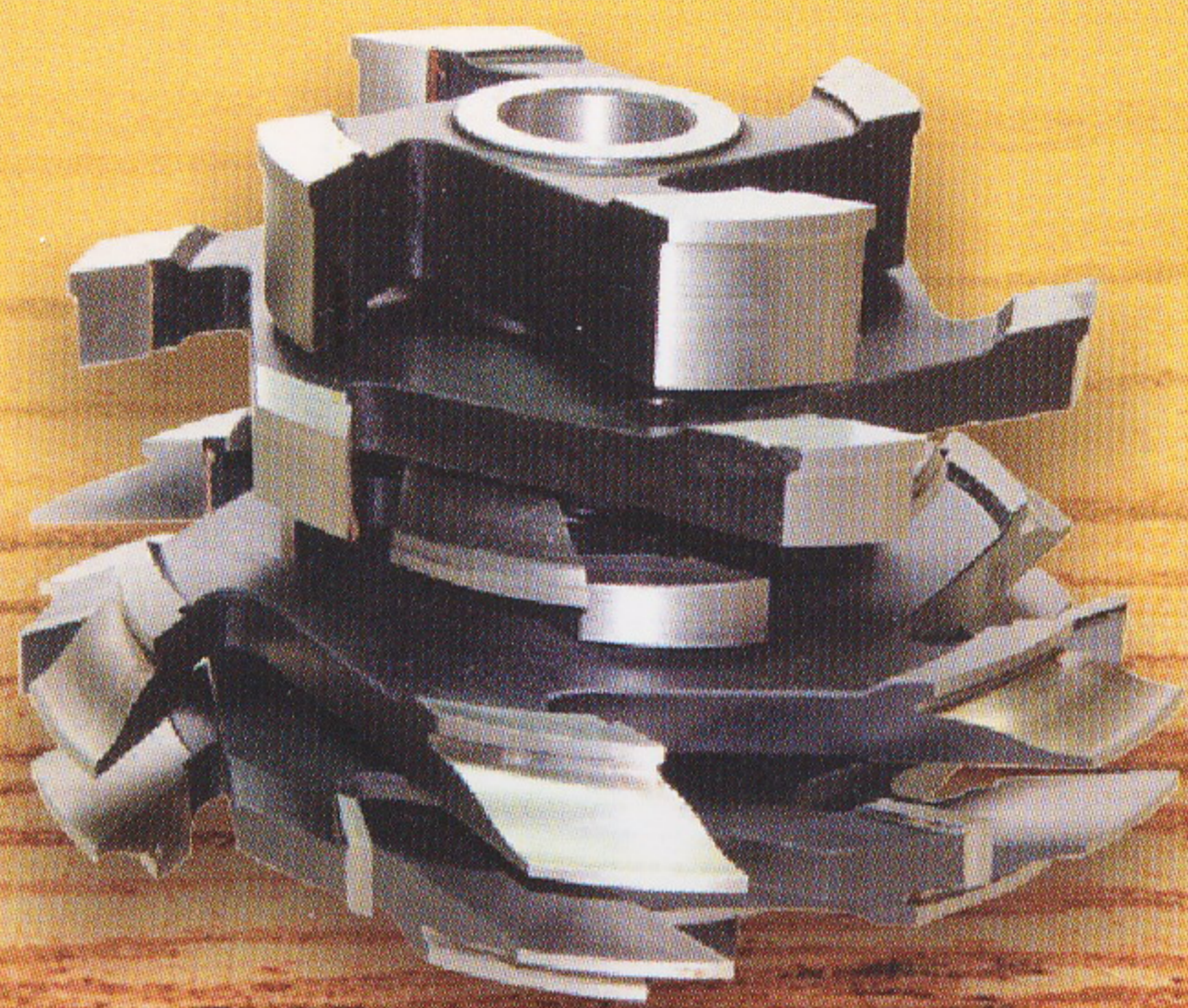




МПП "КРЕМІНЬ"

**КАТАЛОГ
ДЕРЕВОРЕЖУЩЕГО
ИНСТРУМЕНТА**



Содержание

Фрезы для изготовления оконного и дверного штапика ДФ-01...	1-6
Фрезы для изготовления мебельных фасадов ДФ-02...	7-15
Фрезы для изготовления окон ДФ-03...	16-20
Фрезы для изготовления филенчатых дверей, дверей под стекло, филенки и дверной коробки ДФ-04...	21-59
Фрезы для изготовления плинтуса, реечного плинтуса, европлинтуса ДФ-05	60-68
Пилы дисковые с напайными пластинами с твердого сплава ДФ-06.01	69
Пилы дисковые с твердосплавными пластинами с подрезающими ножами ДФ-06.02	70
Пилы дисковые плоские для распиловки древесины ДФ-06.03	71
Фрезы для изготовления галтелей(ДФ-07), полугалтелей, штапов, полуштапов(ДФ-09)	72-13
Фрезы для изготовления стенового бруса ДФ-09.07	74-75
Фрезы пазовые (для обработки пазов) ДФ-11.00, ДФ-11.01	76-77
Фрезы для обработки четвертей ДФ-11.02	78
Фрезы для изготовления доски пола(паркета) ДФ-12...	79-84
Фрезы для изготовления фасонных многопрофильных изделий ДФ-13...	85-89
Фрезы для изготовления обшивочной доски(вагонки) ДФ-14...	90-108
Фрезы для сращивания древесины ДФ-15...	109-117
Фрезы для изготовления наличника ДФ-16...	118
Фрезы для изготовления поручня ДФ-17...	119-122
Фрезы для изготовления стенового бруса, обработки кромок бруса ДФ-18...	123-128
Фрезы для изготовления радиусной обшивочной доски, стенового бруса типа "Block-House" ВН...	129-131
Фрезы со сменными ножами для изготовления филенки ДФ-20...	132
Фрезы сборные со сменными ножами для сращивания древесины ДФ-21..., ДФ-22..., ДФ-23...	133-136
Фрезы с вставными резцами из быстрорежущей стали для сращивания древесины ДФ-24...	137-144
Фрезы с напайными пластинами из твердого сплава для сращивания древесины ДФ-25...	145-146



КОМПЛЕКТ ФРЕЗ ДЛЯ ИЗГОТОВЛЕНИЯ ОКОННОГО ШТАПИКА

ДФ-01.06.01



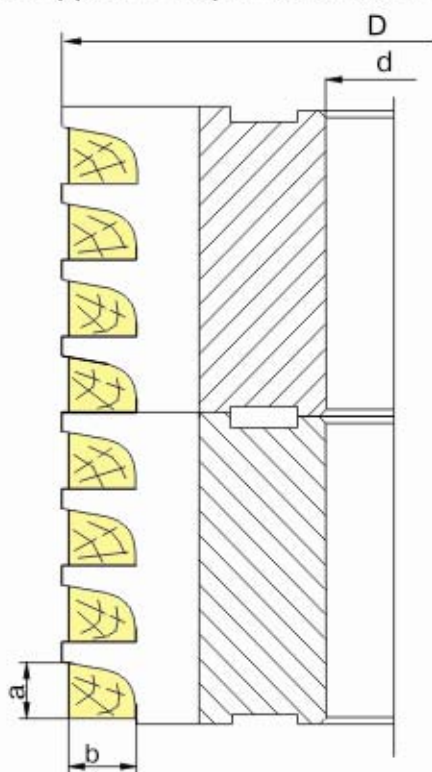
Фрезы затылованные из инструментальной стали Х6ВФ, или с напайными пластинами Р6М5 изготавливаются четырех, пяти, шестирядные

Назначение: фрезы предназначены для изготовления оконного штапика из древесины мягких и твердых пород на универсальных фрезерных и четырехсторонних станках

Комплектация: комплект состоит из одной, двух и более, затылованных фрез

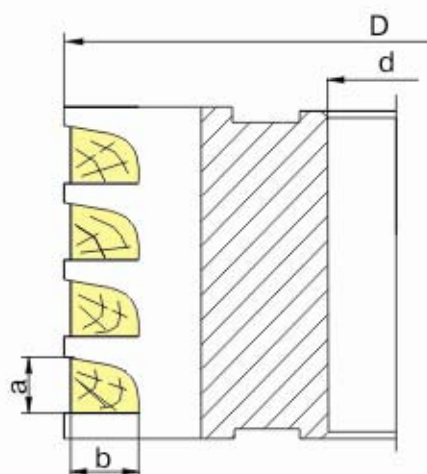
Вариант 1

Установка фрез с наращиванием по высоте



Вариант 2

Одна фреза с закрытым нижним ручьем



Основные параметры фрез

Обозначение	D,mm	d,mm	axb,mm	Z	n
ДФ-01.06.01	125	32	8x10; 10x12	4	9000
ДФ-01.06.02	160	40	8x10(10x12) (16x20)	6	6200
ДФ-01.06.03	180	60	8x10(10x12) (16x20)	6	6200

По желанию заказчика параметры фрез могут быть изменены

КОМПЛЕКТ ФРЕЗ ДЛЯ ИЗГОТОВЛЕНИЯ ДВЕРНОГО ШТАПИКА

ДФ-01.25

Фрезы затылованные из инструментальной стали Х6ВФ или с напайными пластинами из быстрорежущей стали Р6М5

Назначение: комплект предназначен для изготовления лицевых и тыльных поверхностей дверного штапика из древесины твердых и мягких пород на универсальных фрезерных станках

Комплектация: комплект состоит из двух затылованных фрез

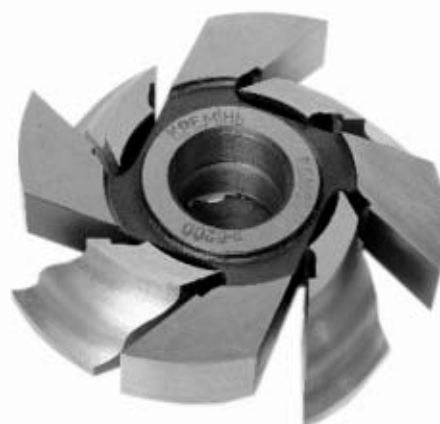
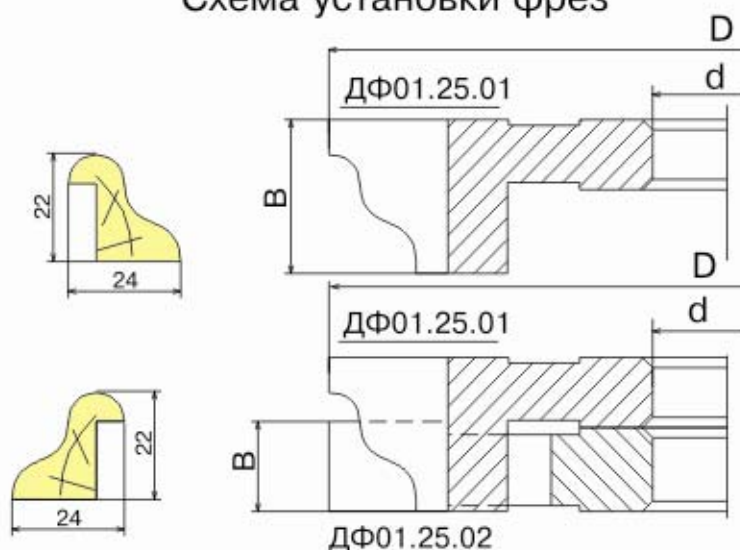
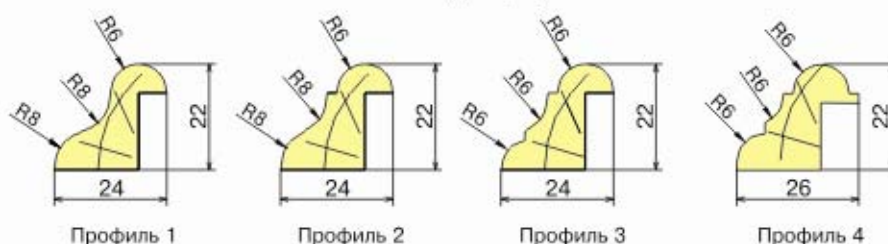


Схема установки фрез



Основные виды профилей



Основные параметры комплектов

Обозначение	D,mm	d,mm	B,mm	Z	n
ДФ-01.25.01	128	32	30	4	9000
ДФ-01.25.02	127	32	18;20	4	9000

По желанию заказчика параметры фрез и профиля могут быть изменены



КОМПЛЕКТ ФРЕЗ ДЛЯ ИЗГОТОВЛЕНИЯ ОКОННОГО ШТАПИКА

ДФ-01.31

ДФ-01.32

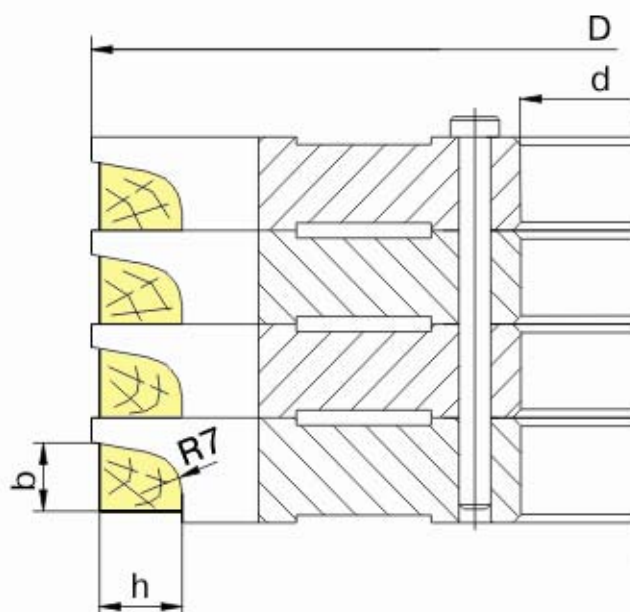
ДФ-01.33

Фрезы затылованные изготавливаются из инструментальной стали Х6ВФ или с напайными пластинами из быстрорежущей стали Р6М5

Назначение: фрезы предназначены для изготовления оконного штапика из древесины мягких пород на универсальных фрезерных и четырехсторонних станках

Комплектация: комплект состоит из одной или нескольких фрез (по желанию заказчика) соединенных между собой штифтами

Схема установки



Основные параметры фрез

Обозначение	D, mm	d, mm	b x h	Z	n
ДФ-01.31	130	32/40	8x10;(10x12)	4	9000
ДФ-01.32	160	32...60	8x10;(10x12);(16x20)	6	6200
ДФ-01.33	180	32...60	8x10;(10x12);(16x20)	6	6200

По желанию заказчика параметры фрез могут быть изменены

КОМПЛЕКТ ФРЕЗ ДЛЯ ИЗГОТОВЛЕНИЯ ДВЕРНОГО ШТАПИКА

ДФ-01.45

Фрезы затылованные из инструментальной стали Х6ВФ или с напайными пластинами из быстрорежущей стали Р6М5

Назначение: комплект предназначен для изготовления лицевого и тыльного профиля, а также контрпрофиля дверного штапика из древесины твердых и мягких пород на универсальных фрезерных станках

Комплектация: комплект состоит из трех затылованных фрез



Схема установки фрез

Профиль штапика

Обратный профиль штапика

Контрпрофиль штапика

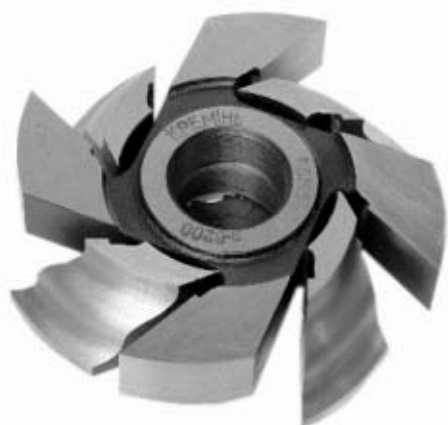
Основные параметры комплектов

Обозначение	D,mm	d,mm	B,mm	Z	n
ДФ-01.45.01	130	32	30	4	9000
ДФ-01.45.02	130	32	20	4	9000
ДФ-01.45.03	130	32	24	4	9000

По желанию заказчика параметры фрез и профиля могут быть изменены



КОМПЛЕКТ ФРЕЗ ДЛЯ ИЗГОТОВЛЕНИЯ ДВЕРНОГО ШТАПИКА



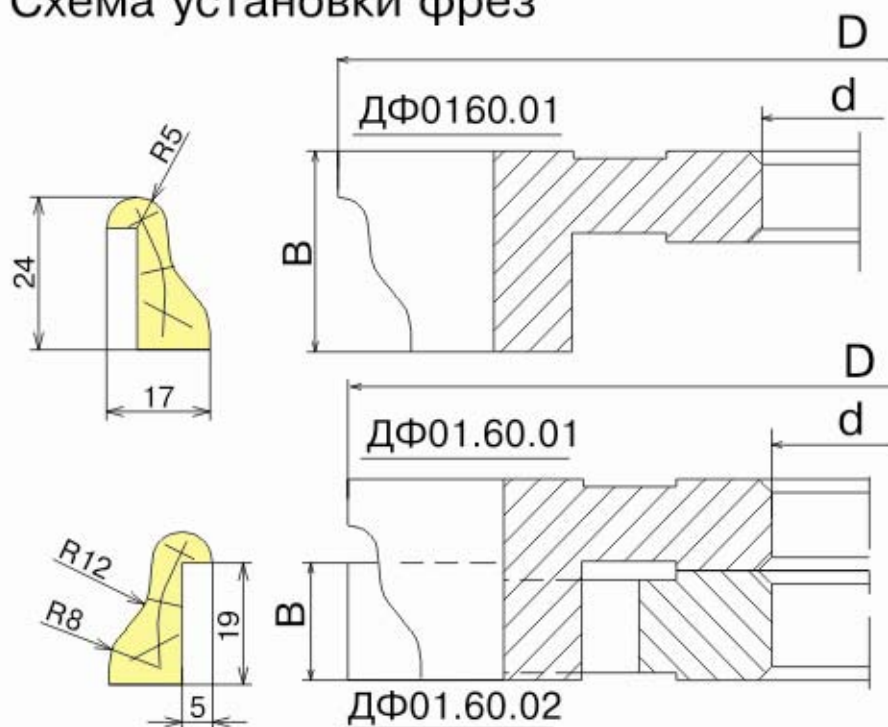
ДФ-01.60

Фрезы затылованные из инструментальной стали Х6ВФ или с напайными пластинами из быстрорежущей стали Р6М5

Назначение: комплект предназначен для изготовления лицевых и тыльных поверхностей дверного штапика из древесины твердых и мягких пород на универсальных фрезерных станках

Комплектация: комплект состоит из двух затылованных фрез

Схема установки фрез



Основные параметры комплектов

Обозначение	D,mm	d,mm	B,mm	Z	n
ДФ-01.60.01	128	32	29	4	9000
ДФ-01.60.02	127	32	19,5	4	9000

По желанию заказчика параметры фрез и профиля могут быть изменены

КОМПЛЕКТ ФРЕЗ ДЛЯ ИЗГОТОВЛЕНИЯ ДВЕРНОГО ШТАПИКА

ДФ-01.64

Фрезы затылованные из инструментальной стали Х6ВФ или с напайными пластинами из быстрорежущей стали Р6М5

Назначение: комплект предназначен для изготовления лицевых и тыльных поверхностей дверного штапика из древесины твердых и мягких пород на универсальных фрезерных станках

Комплектация: комплект состоит из двух затылованных фрез

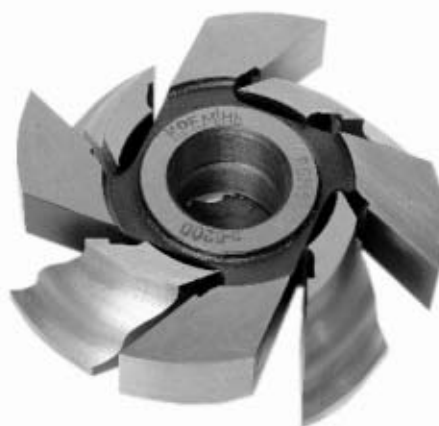
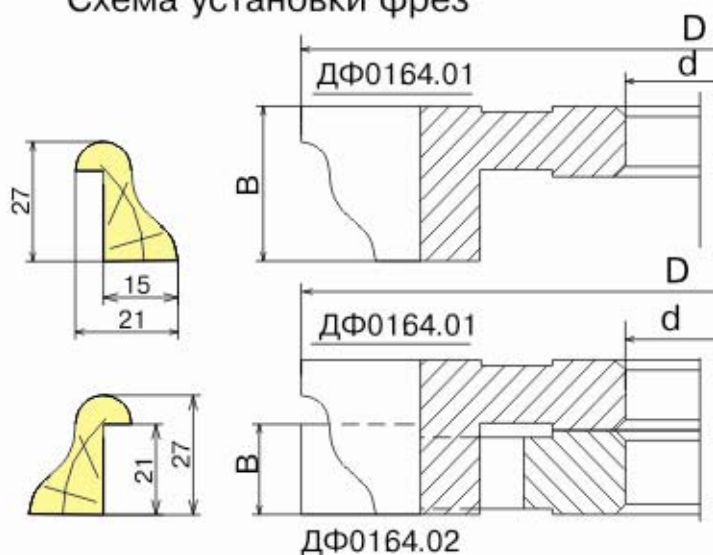


Схема установки фрез



Основные виды профилей



Основные параметры комплектов

Обозначение	D,mm	d,mm	B,mm	Z	n
ДФ-01.64.01	127	32	34	4	9000
ДФ-01.64.02	126	32	24	4	9000

По желанию заказчика параметры фрез и профиля могут быть изменены



КОМПЛЕКТ ФРЕЗ ДЛЯ ИЗГОТОВЛЕНИЯ МЕБЕЛЬНЫХ ФАСАДОВ

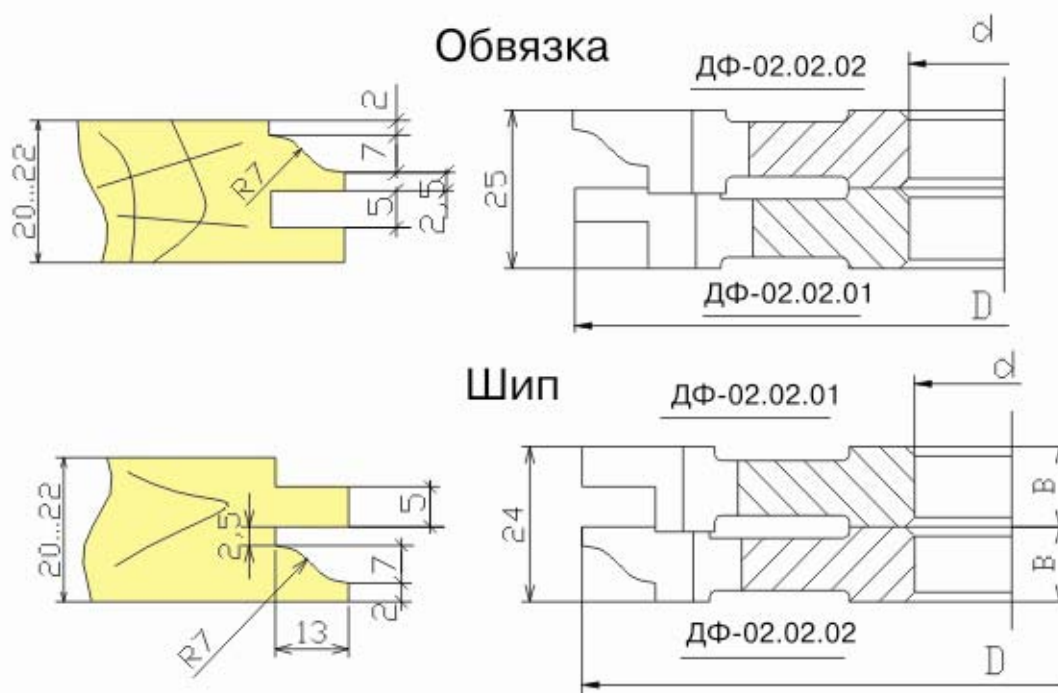


ДФ-02.02

Фрезы затылованные из инструментальной стали Х6ВФ, или с напайными пластинами из быстрорежущей стали Р6М5, или с напайными пластинами из твердого сплава ВК15

Назначение: комплект предназначен для изготовления мебельных фасадов из древесины твердых и мягких пород на универсальных фрезерных станках

Комплектация: комплект состоит из двух затылованных фрез



Основные параметры комплектов

Обозначение	D, mm	d, mm	B, mm	Z	n
ДФ-02.02.01	125	32	12	4	9000
ДФ-02.02.02	125	32	14	4	9000

По желанию заказчика параметры фрез могут быть изменены

КОМПЛЕКТ ФРЕЗ ДЛЯ ИЗГОТОВЛЕНИЯ МЕБЕЛЬНЫХ ФАСАДОВ

ДФ-02.03

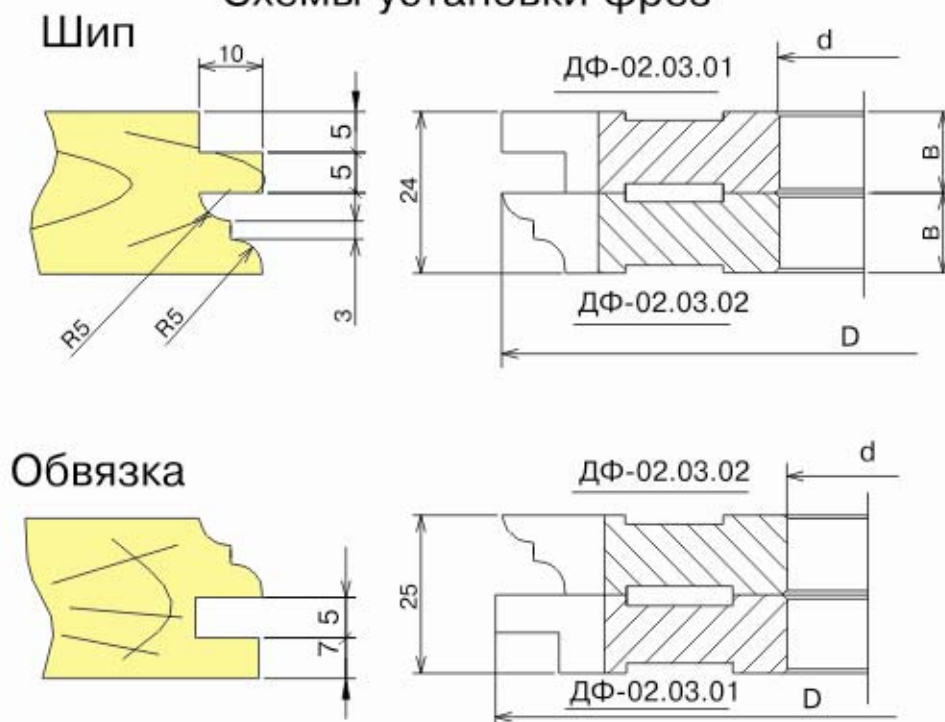
Фрезы затылованные из инструментальной стали Х6ВФ, или с напайными пластинами из инструментальной стали Р6М5, или с напайными пластинами из твердого сплава ВК15

Назначение: комплект предназначен для изготовления мебельных фасадов из древесины твердых и мягких пород на универсальных фрезерных станках

Комплектация: комплект состоит из двух затылованных фрез



Схемы установки фрез



Основные параметры комплектов

Обозначение	D,mm	d,mm	B,mm	Z	n
ДФ-02.03.01	125	32	12	4	9000
ДФ-02.03.02	125	32	14	4	9000

По желанию заказчика параметры фрез могут быть изменены



КОМПЛЕКТ ФРЕЗ ДЛЯ ИЗГОТОВЛЕНИЯ МЕБЕЛЬНЫХ ФАСАДОВ



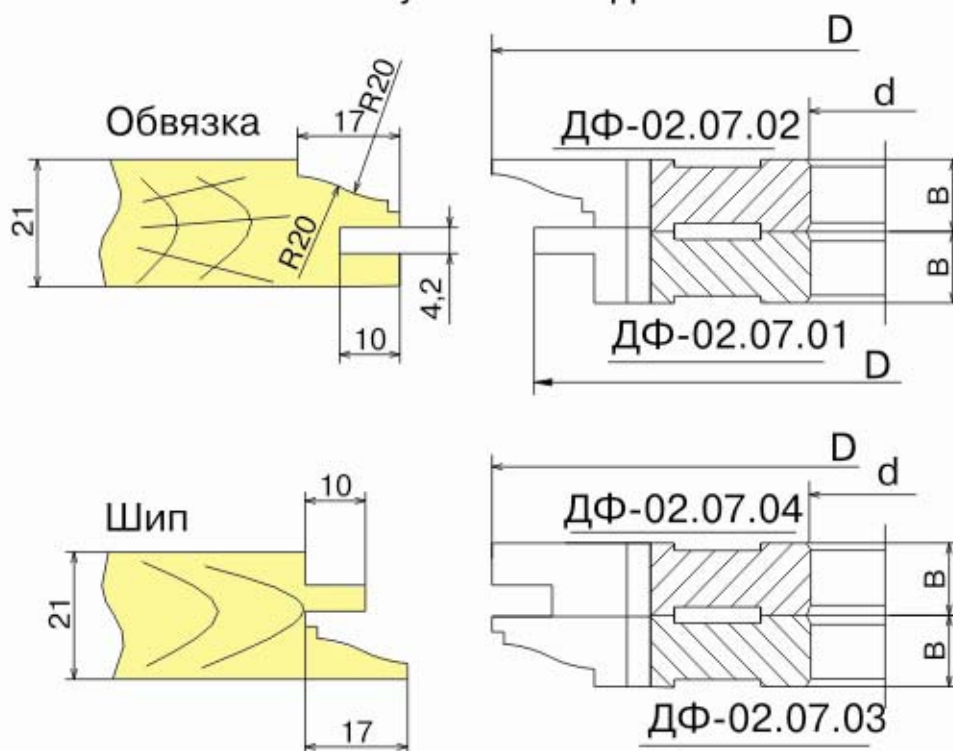
ДФ-02.07

Фрезы затылованные из инструментальной стали Х6ВФ, или с напайными пластинами из инструментальной стали Р6М5, или с напайными пластинами из твердого сплава ВК-15

Назначение: комплект предназначен для изготовления мебельных фасадов из древесины твердых и мягких пород на универсальных фрезерных станках

Комплектация: комплект состоит из четырех затылованных фрез

Схемы установки фрез



Основные параметры комплектов

Обозначение	D, мм	d, мм	B, мм	Z	n
ДФ-02.07.01	126	32	12	4	6200
ДФ-02.07.02	140	32	12	4	6200
ДФ-02.07.03	140	32	12	4	6200
ДФ-02.07.04	140	32	12	4	6200

По желанию заказчика параметры фрез могут быть изменены

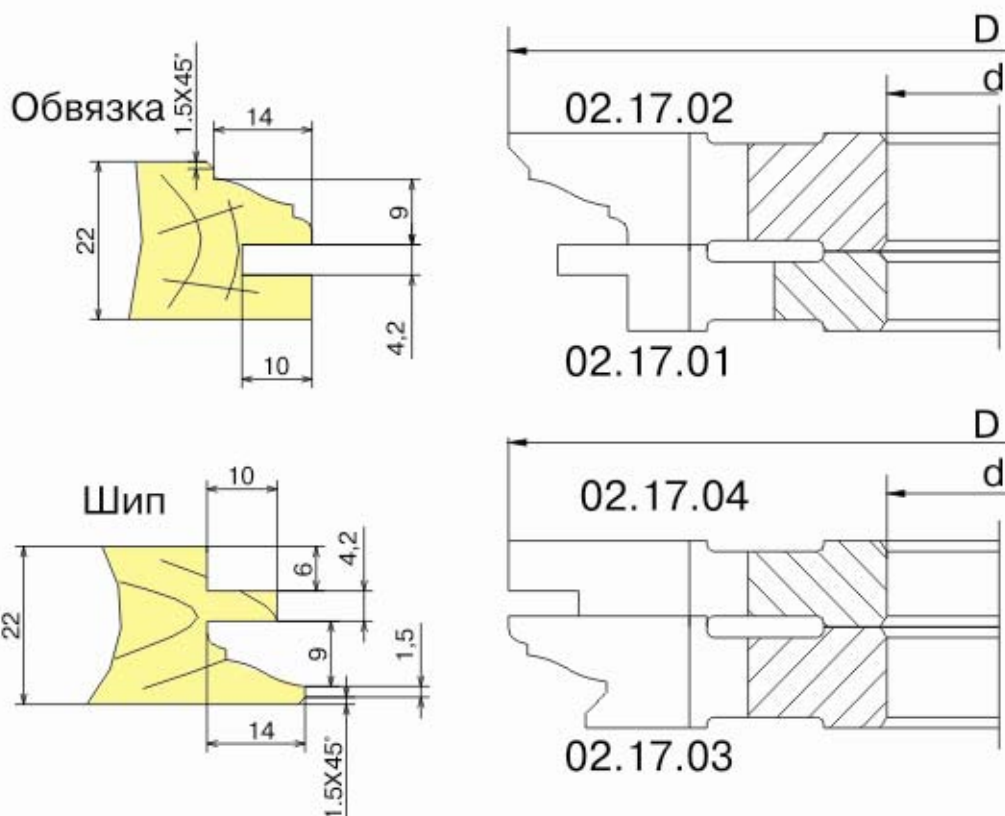
КОМПЛЕКТ ФРЕЗ ДЛЯ ИЗГОТОВЛЕНИЯ МЕБЕЛЬНЫХ ФАСАДОВ С ТЕРМОШВОМ

ДФ-02.17

Фрезы затылованные из инструментальной стали Х6ВФ, или с напайными пластинами из инструментальной стали Р6М5

Назначение: комплект предназначен для изготовления мебельных фасадов с термошвом из древесины твердых и мягких пород на универсальных фрезерных станках

Комплектация: комплект состоит из четырех затылованных фрез



Основные параметры комплектов

Обозначение	D,mm	d,mm	B,mm	Z	n
ДФ-02.17.01	126	32	12	4	6200
ДФ-02.17.02	140	32	16.5	4	6200
ДФ-02.17.03	140	32	15.6	4	6200
ДФ-02.17.04	140	32	12	4	6200

По желанию заказчика параметры фрез могут быть изменены



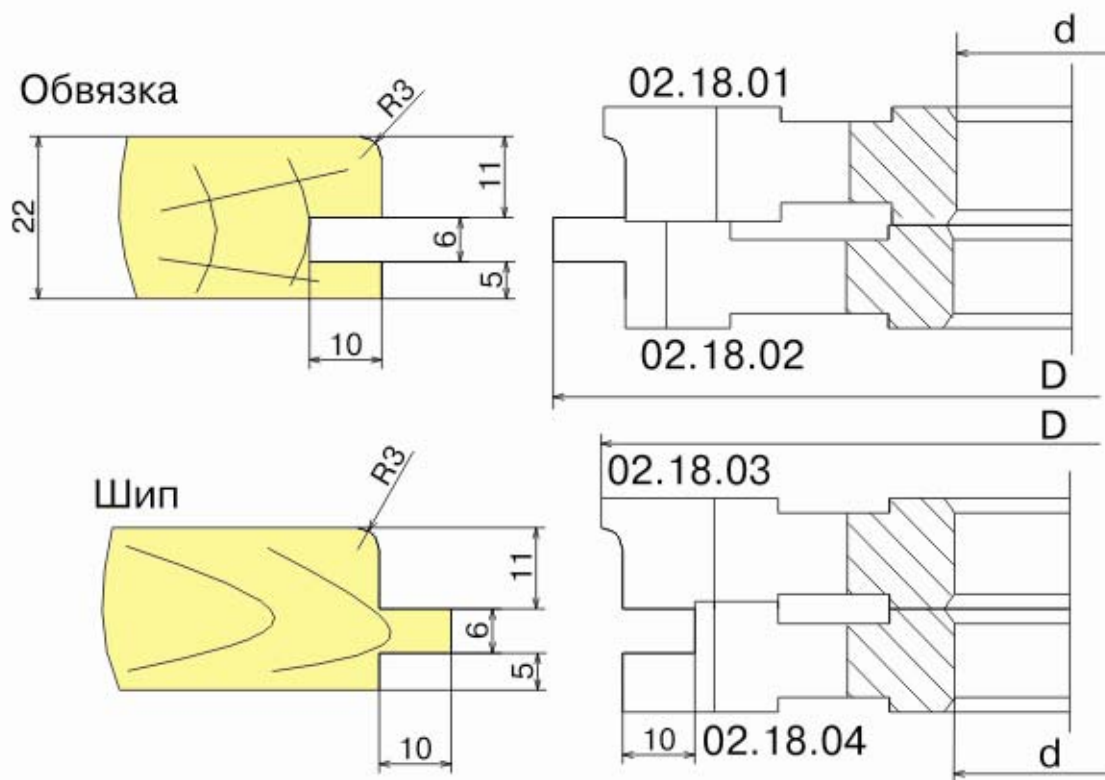
КОМПЛЕКТ ФРЕЗ ДЛЯ ИЗГОТОВЛЕНИЯ МЕБЕЛЬНЫХ ФАСАДОВ С ТЕРМОШВОМ

ДФ-02.18

Фрезы затылованные из инструментальной стали Х6ВФ, или с напайными пластинами из инструментальной стали Р6М5, или с напайными пластинами из твердого сплава ВК15

Назначение: комплект предназначен для изготовления мебельных фасадов с термошвом из древесины твердых и мягких пород на универсальных фрезерных станках

Комплектация: комплект состоит из четырех затылованных фрез



Основные параметры комплектов

Обозначение	D, mm	d, mm	B, mm	Z	n
ДФ-02.18.01	130	32	15	4	6200
ДФ-02.18.02	143	32	15	4	6200
ДФ-02.18.03	130	32	15	4	6200
ДФ-02.18.04	122	32	15	4	6200

По желанию заказчика параметры фрез могут быть изменены

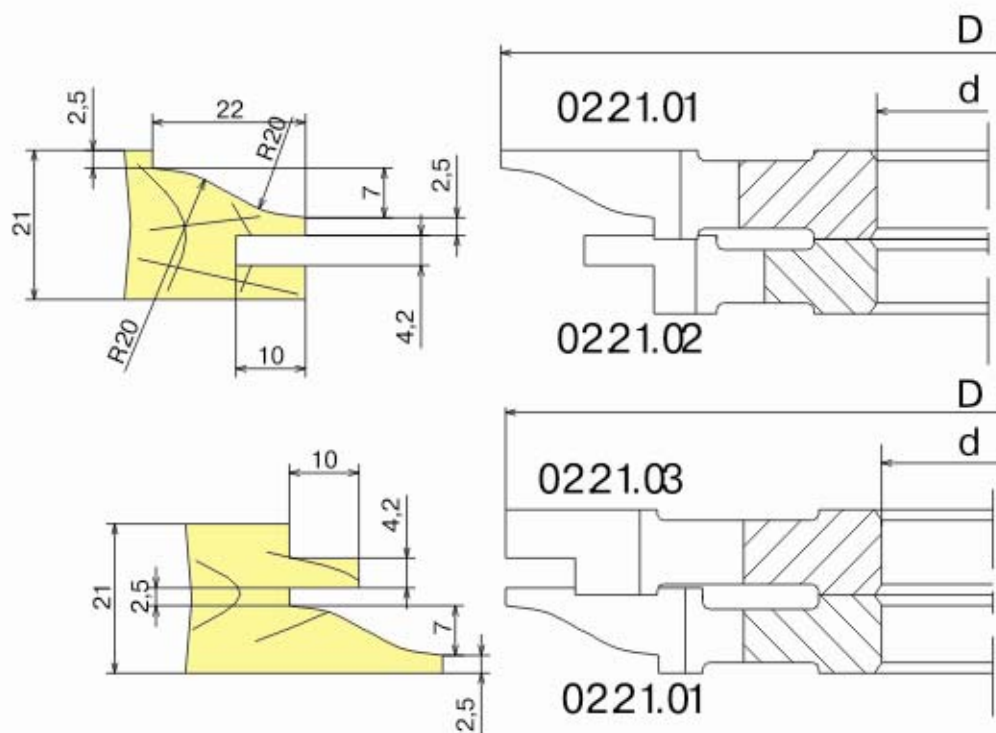
КОМПЛЕКТ ФРЕЗ ДЛЯ ИЗГОТОВЛЕНИЯ МЕБЕЛЬНЫХ ФАСАДОВ

ДФ-02.21

Фрезы затылованные с напайными пластинами из твердого сплава ВК15 и Р6М5.

Назначение: комплект предназначен для изготовления мебельных фасадов из древесины твердых и мягких пород на универсальных фрезерных станках

Комплектация: комплект состоит из трех затылованных фрез



Основные параметры комплектов

Обозначение	D, mm	d, mm	B, mm	Z	n
ДФ-02.21.01	140	32	12.5	4	9000
ДФ-02.21.02	116	32	11	4	9000
ДФ-02.21.03	140	32	12	4	9000

По желанию заказчика параметры фрез могут быть изменены



КОМПЛЕКТ ФРЕЗ ДЛЯ ИЗГОТОВЛЕНИЯ МЕБЕЛЬНОЙ ОБВЯЗКИ, ШИПА И ФИЛЕНКИ

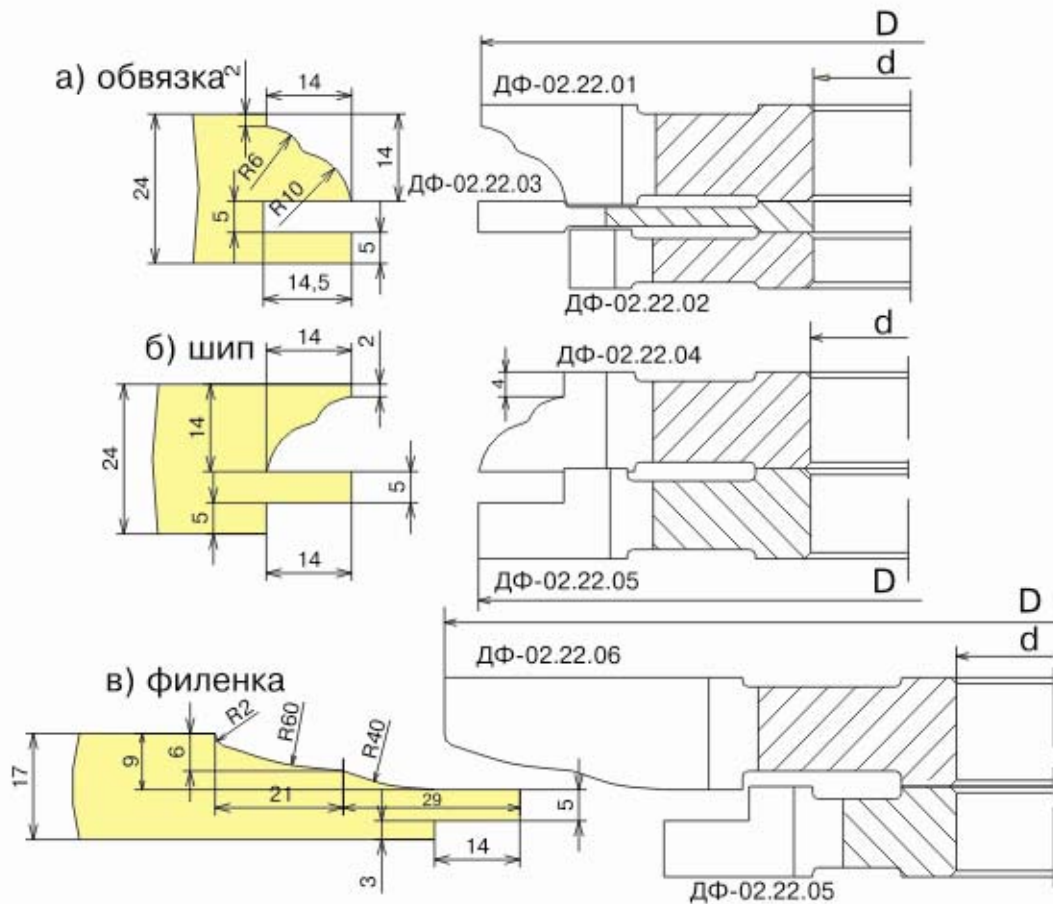
ДФ-02.22

Фрезы затылованные с напайными пластинами из быстрорежущей стали Р6М5

Назначение:

комплект предназначен для изготовления мебельных фасадов из древесины твердых и мягких пород на универсальных фрезерных станках

Комплектация: комплект состоит из шести фрез



Основные параметры комплектов

Обозначение	D,mm	d,mm	B,mm	Z	n
ДФ-02.22.01	127	32	16	4	6200
ДФ-02.22.02	99	32	9,5	4	6200
ДФ-02.22.03	128	32	5	4	6200
ДФ-02.22.04	128	32	16	4	6200
ДФ-02.22.05	128	32	14,5	4	6200
ДФ-02.22.06	200	32	18	4	6200

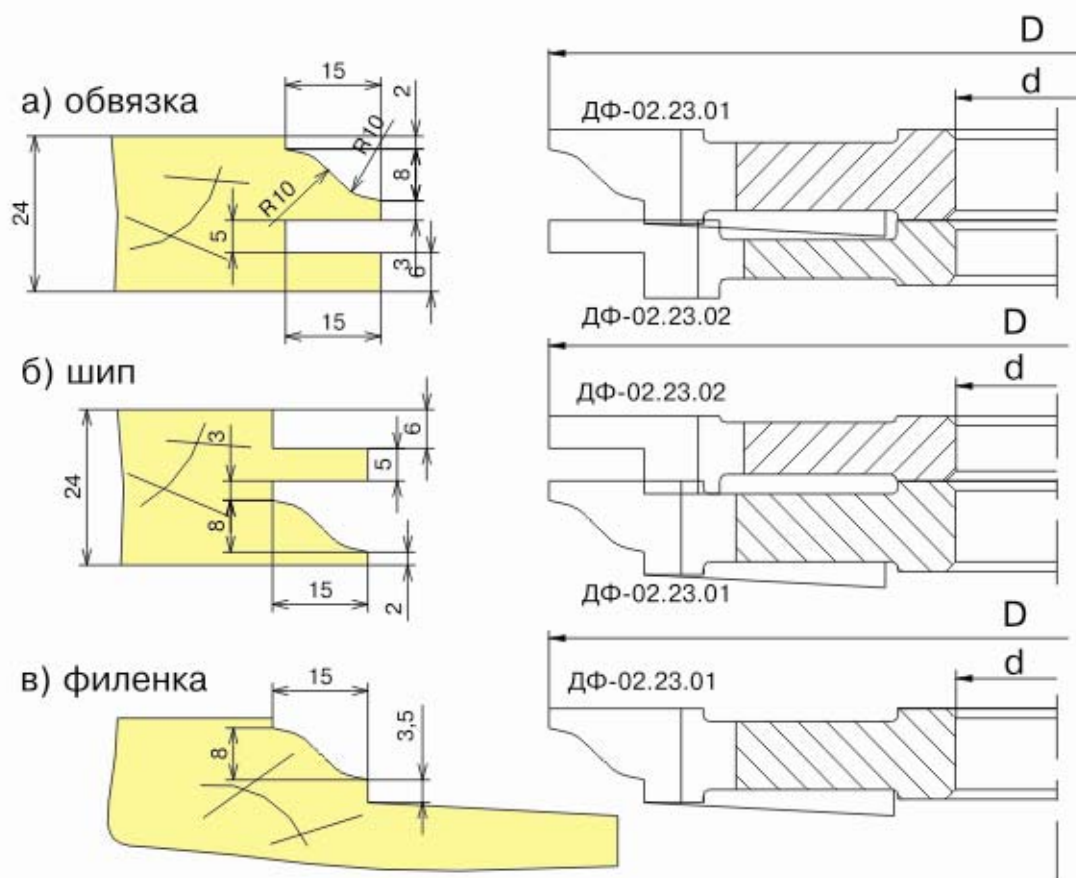
КОМПЛЕКТ ФРЕЗ ДЛЯ ИЗГОТОВЛЕНИЯ МЕБЕЛЬНОЙ ОБВЯЗКИ, ШИПА И ФИЛЕНКИ

ДФ-02.23

Фрезы затылованные с напайными пластинами из быстрорежущей стали Р6М5 или с напайными пластинами твердого сплава ВК15

Назначение: комплект предназначен для изготовления мебельных фасадов из древесины твердых и мягких пород на универсальных фрезерных станках

Комплектация: комплект состоит из двух фрез



Основные параметры комплектов

Обозначение	D, mm	d, mm	B, mm	Z	n
ДФ-02.23.01	160	32	16,5	4	6200
ДФ-02.23.02	160	32	12	4	6200

По желанию заказчика параметры фрез могут быть изменены



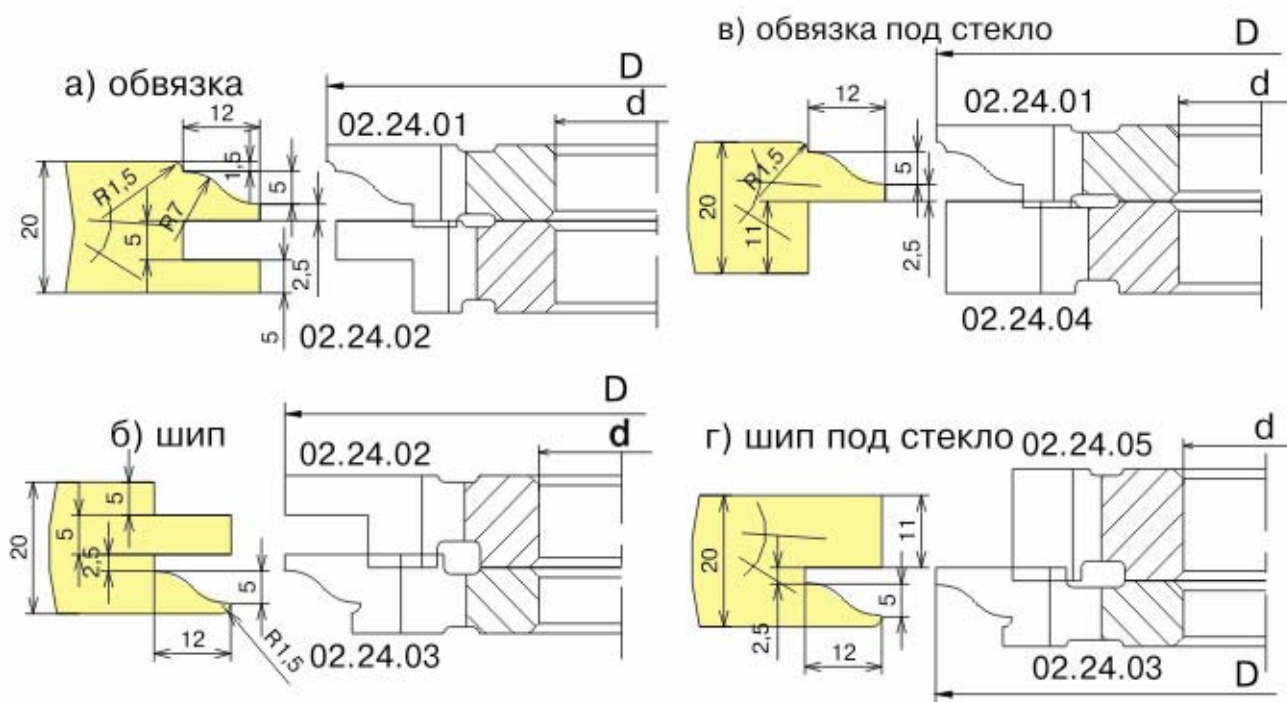
КОМПЛЕКТ ФРЕЗ ДЛЯ ИЗГОТОВЛЕНИЯ МЕБЕЛЬНЫХ ФАСАДОВ

ДФ-02.24

Фрезы затылованные с напайными пластинами из быстрорежущей стали Р6М5.

Назначение: комплект предназначен для изготовления мебельных фасадов из древесины твердых и мягких пород на универсальных фрезерных станках

Комплектация:
комплект состоит из пяти затылованных фрез



Основные параметры комплектов

Обозначение	D, мм	d, мм	B, мм	Z	n
ДФ-02.24.01	128	32	13	4	9000
ДФ-02.24.02	125	32	13	4	9000
ДФ-02.24.03	125	32	12	4	9000
ДФ-02.24.04	125	32	14	4	9000
ДФ-02.24.05	101	32	15	4	9000

По желанию заказчика параметры фрез могут быть изменены



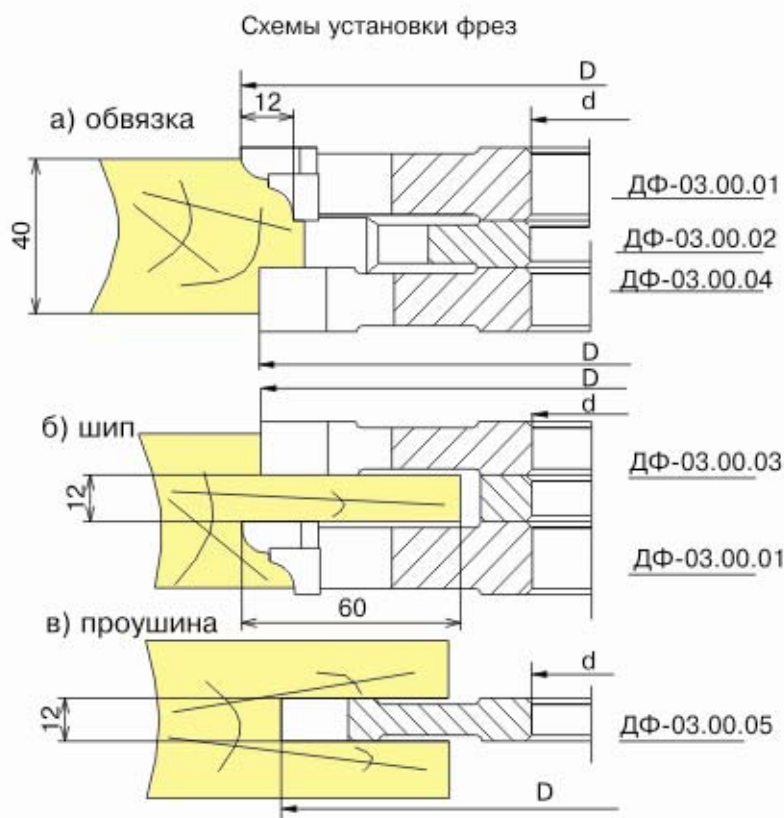
КОМПЛЕКТ ФРЕЗ ДЛЯ ИЗГОТОВЛЕНИЯ ОКОН

ДФ-03.00

Фрезы острозаточенные с напайными пластинами из быстрорежущей стали Р6М5 или с напайными пластинами из твердого сплава ВК15

Назначение: комплект предназначен для изготовления окон из древесины твердых и мягких пород на универсальных фрезерных станках

Комплектация: комплект состоит из четырех (пяти) фрез. Разные варианты установки фрез позволяют делать обработку оконных рам, шипа, пазов. Размеры шипа устанавливаются простановочными кольцами.



Основные параметры комплектов

Обозначение	D, мм	d, мм	B, мм	Z	n
ДФ-03.00.01	180	32	17	4/4	6200
ДФ-03.00.02	152	32	13	4	6200
ДФ-03.00.03	164	32	16	4	6200
ДФ-03.00.04	172	32	16	4	6200
ДФ-03.00.05*	200	32	12	6	6200

*Поставляется по желанию заказчика



КОМПЛЕКТ ФРЕЗ ДЛЯ ИЗГОТОВЛЕНИЯ ОКОН



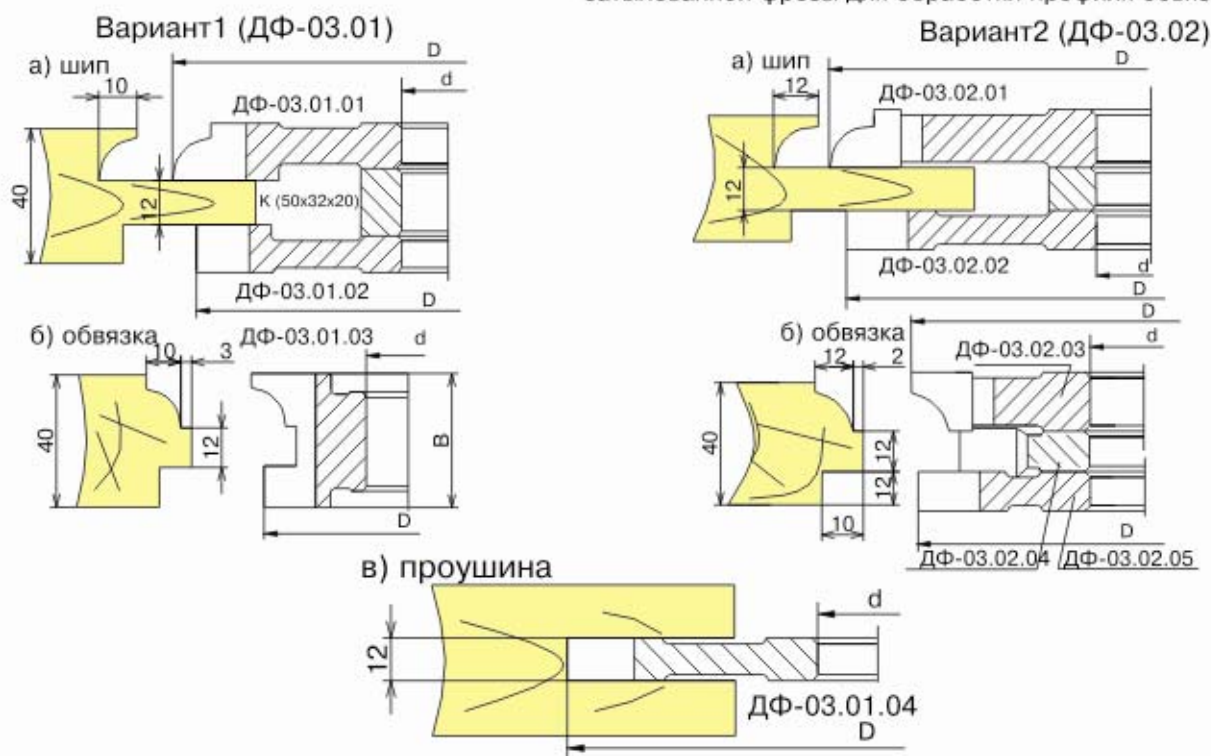
ДФ-03.01

ДФ-03.02

Фрезы затылованные изготавливаются с напайными пластинами из быстрорежущей стали Р6М5

Назначение: комплект предназначен для изготовления окон из древесины твердых и мягких пород на универсальных фрезерных станках

Комплектация: комплект состоит из двух затылованных фрез для обработки шипа и одной цельной (ДФ03.01) или составной (ДФ-03.02) затылованной фрезы для обработки профиля обвязки.



Основные параметры комплектов

Обозначение	D,mm	d,mm	B,mm	Z	n
ДФ-03.01.01	180	32	20	6	6200
ДФ-03.01.02	166	32	16	6	6200
ДФ-03.01.03	125	32	45	4	9000
ДФ-03.02.01	180	32	18	4	6200
ДФ-03.02.02	164	32	16	4	6200
ДФ-03.02.03	125	32	18	4	9000
ДФ-03.02.04	97	32	13	4	9000
ДФ-03.02.05	117	32	16	4	9000
ДФ-03.01.04*	200	32	12	6	6200

*Поставляется по желанию заказчика



КОМПЛЕКТ ФРЕЗ ДЛЯ ИЗГОТОВЛЕНИЯ ОКОН

Данный комплект фрез позволяет изготавливать четыре различных профиля оконных рам.

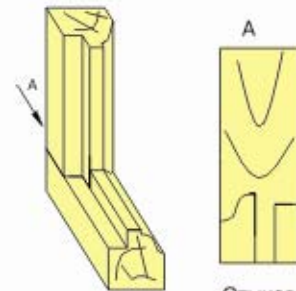
ДФ-03.06

Профильные фрезы изготавливаются затылованными с напайными пластинами из быстрорежущей стали Р6М5. Пазовые фрезы изготавливаются острозаточенными с ограничителями подачи, с напайными пластинами Р6М5, или из твердого сплава ВК15.

Комплектация: полный комплект состоит из девяти фрез: из пяти затылованных профильных и четырех острозаточенных пазовых фрез.

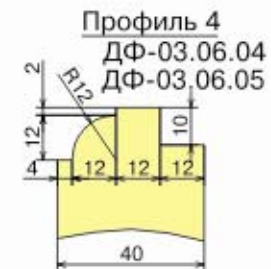
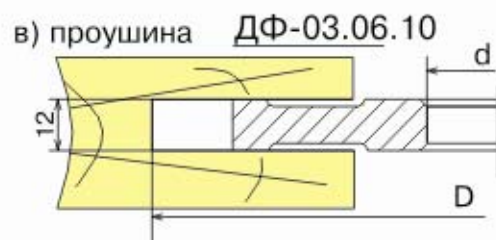
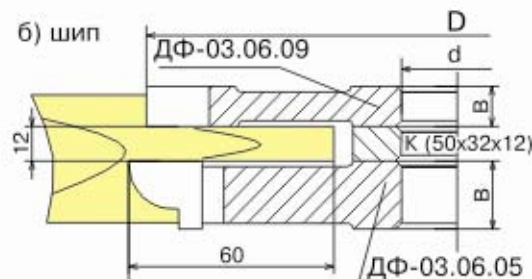
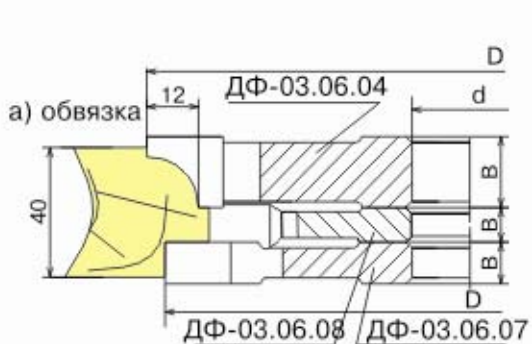
Для изготовления одного профиля используется: одна профильная и две пазовые фрезы (для обработки соответствующего профиля оконного полотна), а также одна профильная и одна пазовая (для обработки шипа соответствующего профиля). Эти же пазовые фрезы вместе с другими профильными фрезами позволяют обрабатывать четыре различных профиля оконных рам.

Заказчику предоставляется возможность выбрать комплектацию фрез по профилю изготавливаемых оконных рам.



Стыковка шипа и проушины

Схемы установки фрез



Основные параметры комплектов

Обозначение	D, mm	d, mm	B, mm	Z	Примечание
ДФ-03.06.01...03	180	32	18	4	Проф.1,2,3(обвязка и шип)
ДФ-03.06.04	180	32	18	4	Проф.4(обвязка)
ДФ-03.06.05	180	32	18	4	Проф.4(шип)
ДФ-03.06.07	172	32	16	4	Пазовая
ДФ-03.06.08	152	32	13	4	Пазовая
ДФ-03.06.09	164	32	16	4	Пазовая
ДФ-03.06.10*	200	32	12	4	Пазовая(проушина)

*Комплектуются по желанию заказчика.



КОМПЛЕКТ ФРЕЗ ДЛЯ ИЗГОТОВЛЕНИЯ ОКОН

Данный комплект фрез позволяет изготавливать четыре различных профиля оконных рам. Небольшой диаметр (125мм) профильных фрез позволяет изготавливать арочные окна.



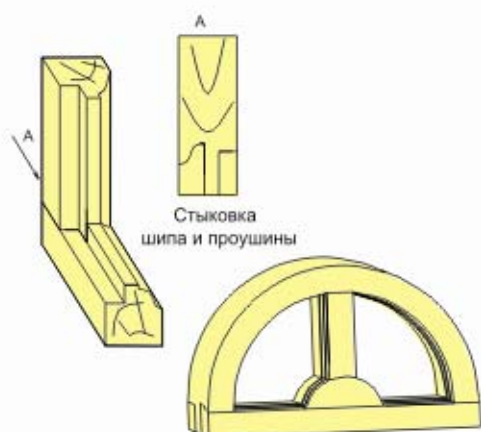
ДФ-03.07

Профильные фрезы изготавливаются затылованными с напайными пластинами из быстрорежущей стали Р6М5. Пазовые фрезы изготавливаются острозаточенными с ограничителями подачи, с напайными пластинами Р6М5, или из твердого сплава ВК15.

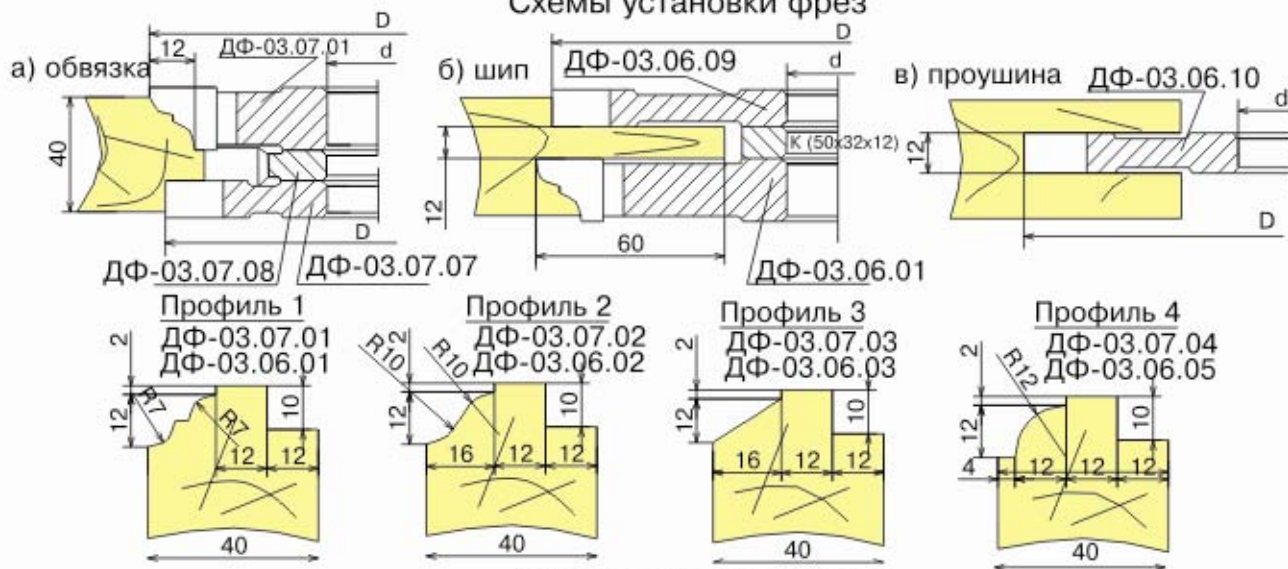
Комплектация: полный комплект состоит из двенадцати фрез: восьми затылованных профильных и четырех острозаточенных пазовых фрез.

Для изготовления одного профиля используется: одна профильная и две пазовые фрезы (для обработки соответствующего профиля оконного полотна), а также одна профильная и одна пазовая (для обработки шипа соответствующего профиля). Эти же пазовые фрезы вместе с другими профильными фрезами позволяют обрабатывать четыре различных профиля оконных рам.

Заказчику предоставляется возможность выбирать комплектацию



Схемы установки фрез



Основные параметры комплектов

Обозначение	D,mm	d,mm	B,mm	Z	Примечание
ДФ-03.07.01...04	125	32	18	4	Проф.1,2,3,4 (обвязка)
ДФ-03.06.01...03	180	32	18	4	Проф.1,2,3 (шип)
ДФ-03.06.05	180	32	18	4	Проф.4 (шип)
ДФ-03.07.07	117	32	16	4	Пазовая
ДФ-03.07.08	97	32	13	4	Пазовая
ДФ-03.06.09	164	32	16	4	Пазовая
ДФ-03.06.*10	200	32	12	4	Пазовая (проушина)

* Комплекуются по желанию заказчика.

КОМПЛЕКТ ФРЕЗ ДЛЯ ИЗГОТОВЛЕНИЯ ОДНОШИПОВОГО И ДВУХШИПОВОГО ОКНА

ДФ-03.31

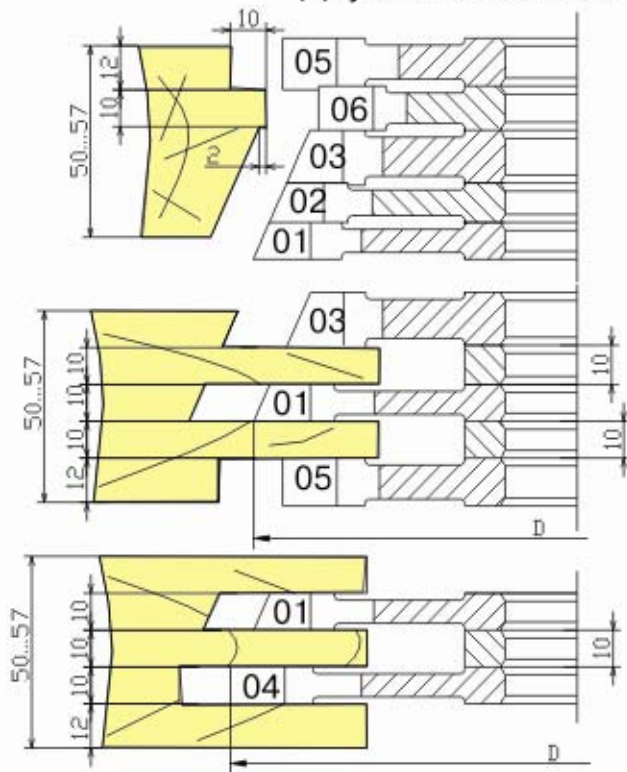
Фрезы острозаточенные с напайными пластинами из твердого сплава ВК-15

Назначение: комплект предназначен для изготовления одношипового и двухшипового окна универсальных фрезерных станках

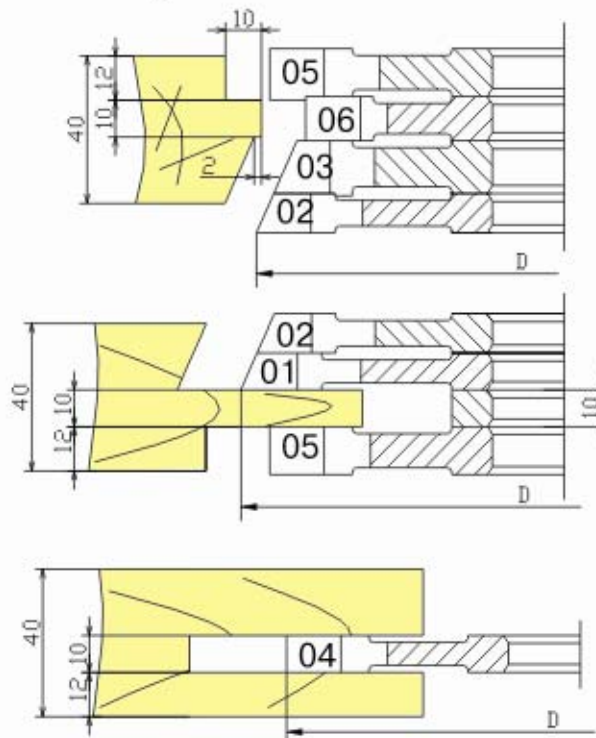
Комплектация: комплект состоит из шести фрез



Двухшиповое окно



Одношиповое окно



Основные параметры комплектов

Обозначение	D, mm	d, mm	B, mm	Z	n
ДФ-03.31.01	187	32	10	6	6200
ДФ-03.31.02	179	32	12	6	6200
ДФ-03.31.03	169	32	16	6	6200
ДФ-03.31.04	200	32	10	6	6200
ДФ-03.31.05	171	32	10	6	6200
ДФ-03.31.06	151	32	11	6	6200



КОМПЛЕКТ ФРЕЗ ДЛЯ ПОЛНОГО ИЗГОТОВЛЕНИЯ ФИЛЕНЧАТЫХ ДВЕРЕЙ

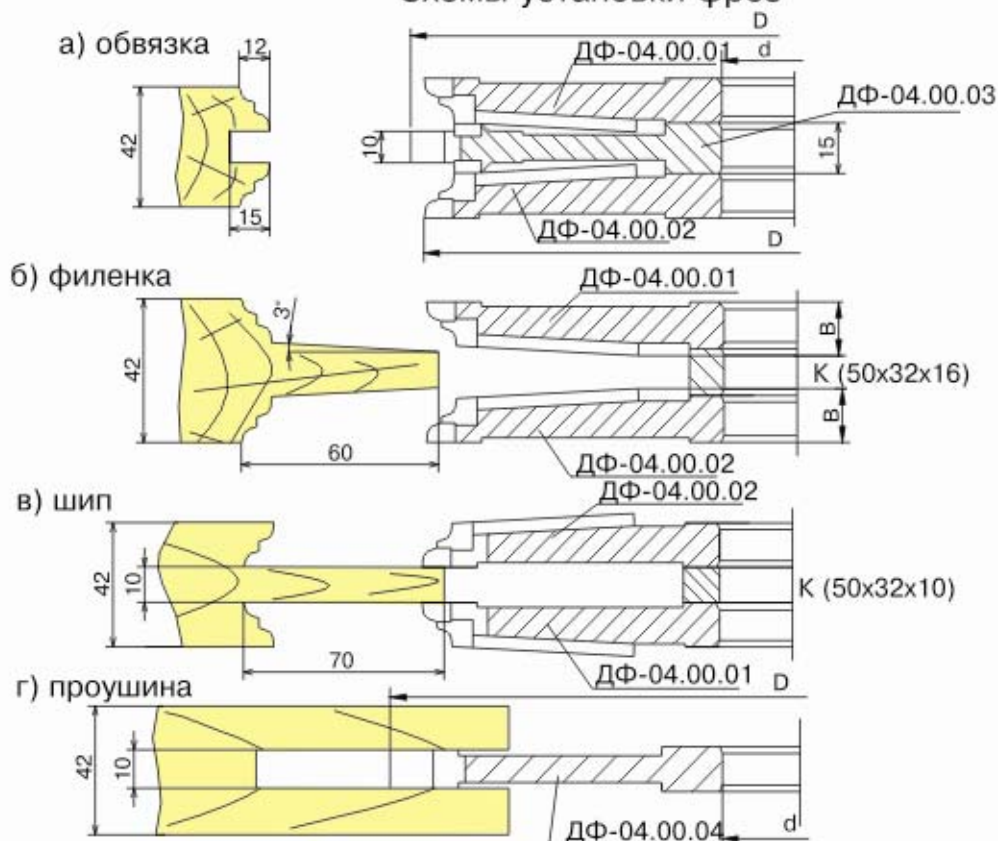
ДФ-04.00

Фрезы острозаточенные с напайными пластинами из твердого сплава ВК15

Назначение: комплект предназначен для полного изготовления филленчатых дверей из древесины твердых и мягких пород на универсальных фрезерных станках

Комплектация: комплект состоит из двух острозаточенных профильных фрез (левой и правой) и двух острозаточенных пазовых фрез. Размеры шипа и филенки регулируются простановочными кольцами К.

Схемы установки фрез



Основные параметры комплектов

Обозначение	D, mm	d, mm	B, mm	Z	n
ДФ-04.00.01	200	32	18	4/2	6200
ДФ-04.00.02	200	32	18	4/2	6200
ДФ-04.00.03	206	32	10/15	4/4	6200
ДФ-04.00.04*	200	32	10	6	6200

*Поставляются по желанию заказчика

КОМПЛЕКТ ФРЕЗ ДЛЯ ПОЛНОГО ИЗГОТОВЛЕНИЯ ФИЛЕНЧАТЫХ ДВЕРЕЙ

ДФ-04.01

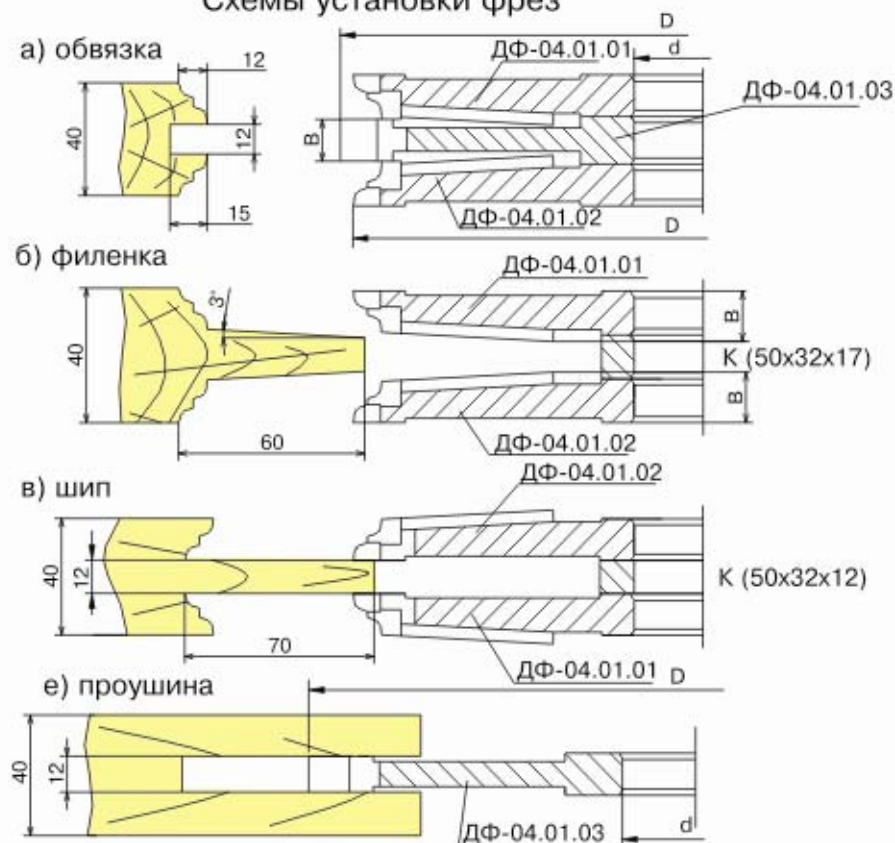
Фрезы острозаточенные с напайными пластинами из твердого сплава ВК15

Назначение: комплект предназначен для полного изготовления филленчатых дверей из древесины твердых и мягких пород на универсальных фрезерных станках

Комплектация: комплект состоит из двух острозаточенных профильных фрез (левой и правой) и одной острозаточенной пазовой фрезы. Размеры шипа и филленки регулируются простановочными кольцами К.



Схемы установки фрез



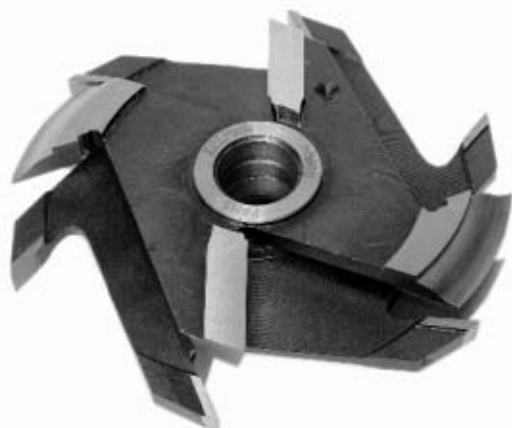
Основные параметры комплектов

Обозначение	D, mm	d, mm	B, mm	Z	n
ДФ-04.01.01	200	32	17	4/2	6200
ДФ-04.01.02	200	32	17	4/2	6200
ДФ-04.01.03	206	32	12	4	6200

По желанию заказчика параметры фрез могут быть изменены



КОМПЛЕКТ ФРЕЗ ДЛЯ ПОЛНОГО ИЗГОТОВЛЕНИЯ ФИЛЕНЧАТЫХ ДВЕРЕЙ



ДФ-04.06
ДФ-04.07
ДФ-04.11
ДФ-04.12
ДФ-04.15

Фрезы затылованные изготавливаются с напайными пластинами Р6М5 или с напайными пластинами из твердого сплава ВК15

Назначение: комплект предназначен для полного изготовления филленчатых дверей из древесины твердых и мягких пород на универсальных фрезерных станках

Комплектация: комплект состоит из двух затылованных профильных фрез (левой и правой) и одной острозаточенной пазовой (с напайными пластинами из твердого сплава ВК15). Размеры шипа и филленки регулируются простановочными кольцами К.

Профиль 1 (ДФ 04.06)



Профиль 2 (ДФ 04.07)



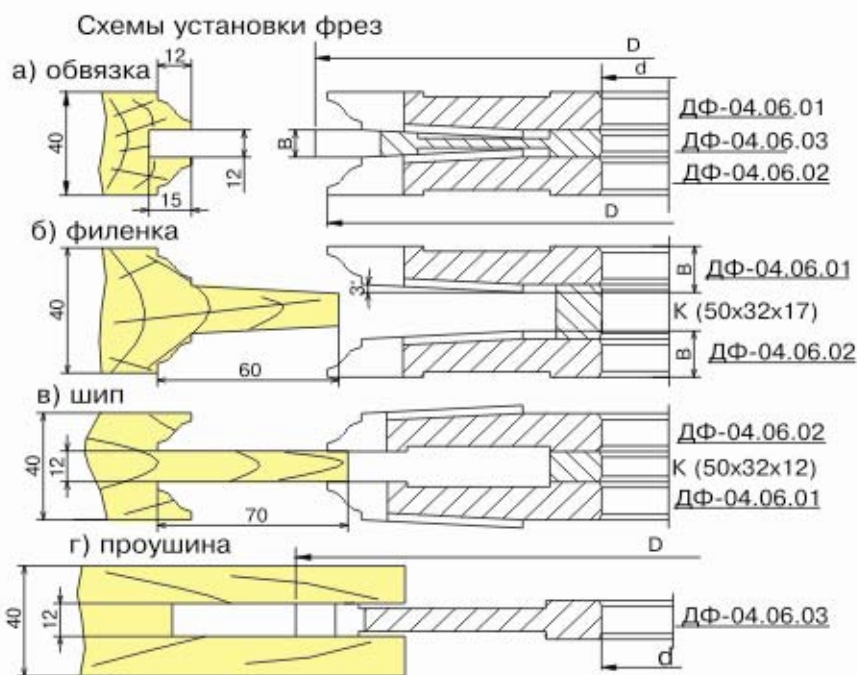
Профиль 3 (ДФ 04.11)



Профиль 4 (ДФ 04.12)



Профиль 5 (ДФ 04.15)



Основные параметры комплектов

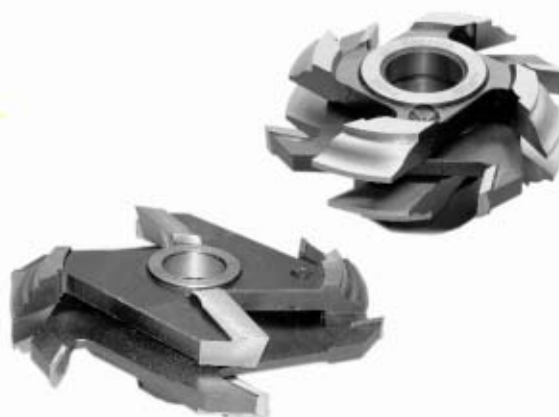
Обозначение	D, mm	d, mm	B, mm	Z	n
ДФ-04.06...15.01	200	32	17,1	2/2	6200
ДФ-04.06...15.02	200	32	17,1	2/2	6200
ДФ-04.06.03	206	32	12	6	6200

По желанию заказчика параметры фрез могут быть изменены



КОМПЛЕКТ ФРЕЗ ДЛЯ ПОЛНОГО ИЗГОТОВЛЕНИЯ АРОЧНЫХ ФИЛЕНЧАТЫХ ДВЕРЕЙ

ДФ-04.06.04(05)
ДФ-04.07.04(05)
ДФ-04.11.04(05)
ДФ-04.12.04(05)
ДФ-04.15.04(05)

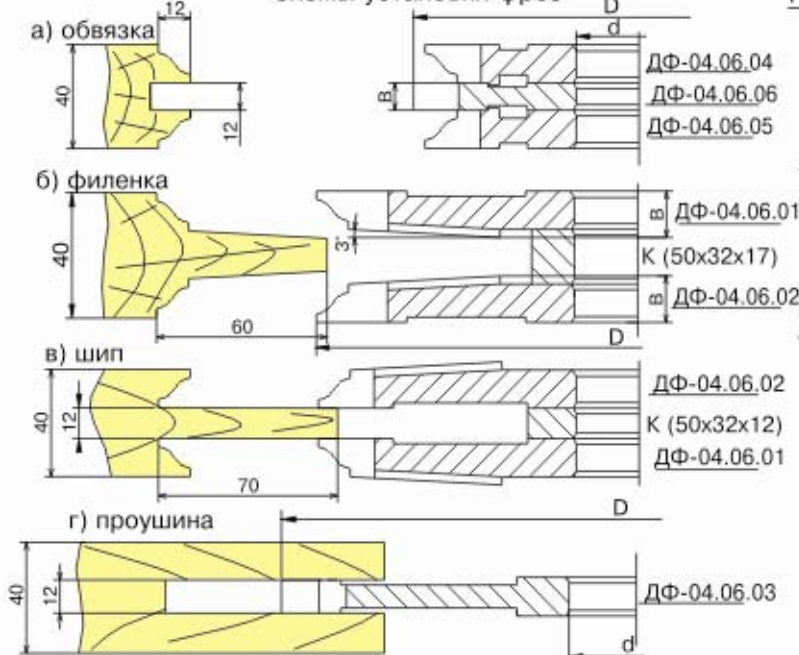


Фрезы затылованные изготавливаются с напайными пластинами P6M5 или с напайными пластинами из твердого сплава BK15

Назначение: комплект предназначен для полного изготовления арочных филленчатых дверей из древесины твердых и мягких пород на универсальных фрезерных станках

Комплектация: комплект состоит из четырех затылованных профильных фрез и двух острозаточенных пазовых. Размеры шипа и филенки регулируются простановочными кольцами К.

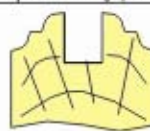
Схемы установки фрез



Профиль 1 (ДФ 04.06)



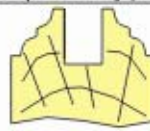
Профиль 2 (ДФ 04.07)



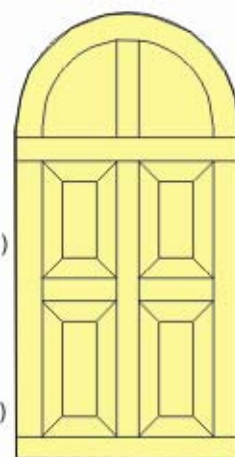
Профиль 3 (ДФ 04.11)



Профиль 4 (ДФ 04.12)



Профиль 5 (ДФ 04.15)



Основные параметры комплектов

Обозначение	D,mm	d,mm	B,mm	Z	n
ДФ-04.06...15.01	200	32	17,1	2/2	6200
ДФ-04.06...15.02	200	32	17,1	2/2	6200
ДФ-04.06...15.04	125	32	14,5	4	9000
ДФ-04.06...15.05	125	32	14,5	4	9000
ДФ-04.06.06	131	32	12	4	9000
ДФ-04.06.03	206	32	12	6	6200

По желанию заказчика параметры фрез могут быть изменены



КОМПЛЕКТ ФРЕЗ ДЛЯ ПОЛНОГО ИЗГОТОВЛЕНИЯ АРОЧНЫХ ФИЛЕНЧАТЫХ ДВЕРЕЙ С ОСТЕКЛЕНИЕМ



ДФ-04.06.06(08)А
ДФ-04.07.06(08)А
ДФ-04.11.06(08)А
ДФ-04.12.06(08)А
ДФ-04.15.06(08)А

Фрезы затылованные изготавливаются с напайными пластинами Р6М5 или с напайными пластинами из твердого сплава ВК15

Назначение: комплект предназначен для полного изготовления арочных филленчатых дверей из древесины твердых и мягких пород на универсальных фрезерных станках

Комплектация: комплект состоит из четырех затылованных профильных фрез и четырех острозаточенных пазовых. Размеры шипа и филленки регулируются простановочными кольцами К.

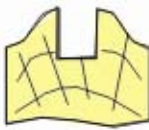
Профиль 1 (ДФ 04.06)



Профиль 2 (ДФ 04.07)



Профиль 3 (ДФ 04.11)



Профиль 4 (ДФ 04.12)

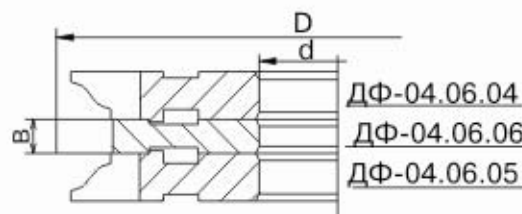


Профиль 5 (ДФ 04.15)

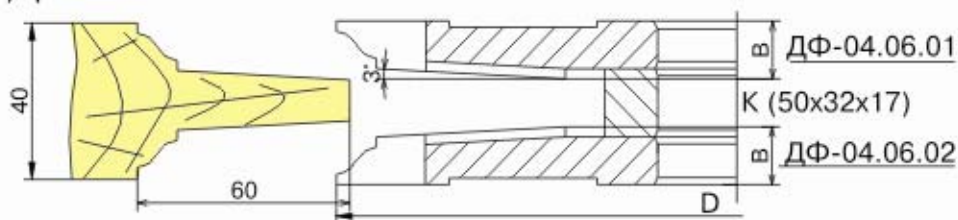


Схемы установки фрез

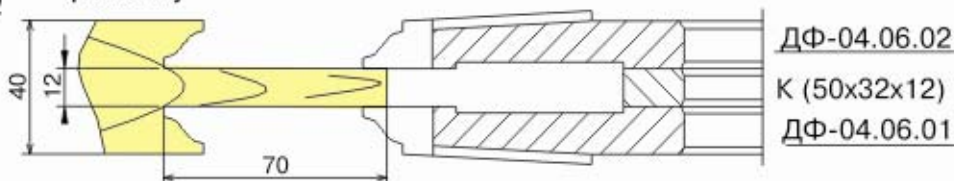
а) обвязка под филленку



б) филленка



в) шип под филленку



КОМПЛЕКТ ФРЕЗ ДЛЯ ПОЛНОГО ИЗГОТОВЛЕНИЯ АРОЧНЫХ ФИЛЕНЧАТЫХ ДВЕРЕЙ С ОСТЕКЛЕНИЕМ

ДФ-04.06.06(08)А

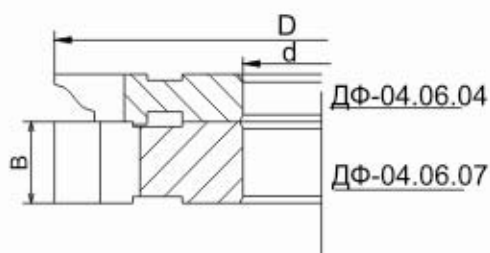
ДФ-04.07.06(08)А

ДФ-04.11.06(08)А

ДФ-04.12.06(08)А

ДФ-04.15.06(08)А

г) обвязка под
стекло



ДФ-04.06.04

ДФ-04.06.07

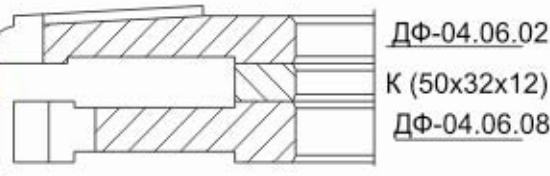
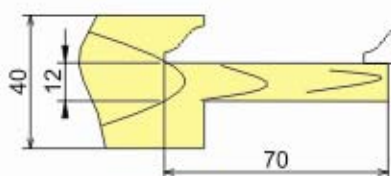
Профиль 1 (ДФ 04.06)



Профиль 2 ДФ 04.07)



д) шип под
стекло

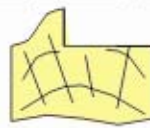


ДФ-04.06.02

К (50x32x12)

ДФ-04.06.08

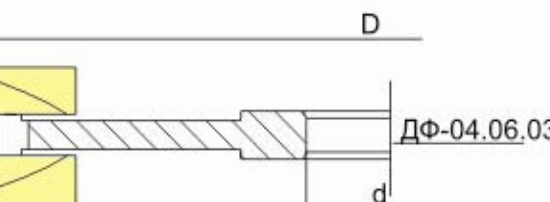
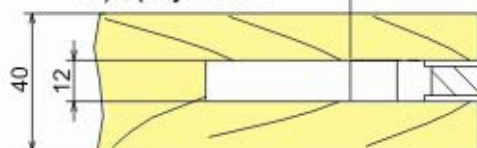
Профиль 3 (ДФ 04.11)



Профиль 4 (ДФ 04.12)



е) проушина



ДФ-04.06.03

Профиль 5 (ДФ 04.15)



Основные параметры комплектов

Обозначение	D,mm	d,mm	B,mm	Z	n
ДФ-04.06...15.01	200	32	17,1	2/2	6200
ДФ-04.06...15.02	200	32	17,1	2/2	6200
ДФ-04.06...15.04	125	32	14,5	4	9000
ДФ-04.06...15.05	125	32	14,5	4	9000
ДФ-04.06.06	131	32	12	4	9000
ДФ-04.06.07	125	32	30	4	9000
ДФ-04.06.08	176	32	16	4	6200
ДФ-04.06.03	200	32	12	6	6200

По желанию заказчика параметры фрез могут быть изменены



КОМПЛЕКТ ФРЕЗ ДЛЯ ПОЛНОГО ИЗГОТОВЛЕНИЯ АРОЧНЫХ ФИЛЕНЧАТЫХ ДВЕРЕЙ С ОСТЕКЛЕНИЕМ



ДФ-04.06.06(08)Б
ДФ-04.07.06(08)Б
ДФ-04.11.06(08)Б
ДФ-04.12.06(08)Б
ДФ-04.15.06(08)Б

Фрезы затылованные изготавливаются с напайными пластинами Р6М5 или с напайными пластинами из твердого сплава ВК15

Назначение: комплект предназначен для полного изготовления арочных филленчатых дверей из древесины твердых и мягких пород на универсальных фрезерных станках

Комплектация: комплект состоит из четырех затылованных профильных фрез и пяти острозаточенных пазовых. Размеры шипа и филенки регулируются простановочными кольцами К.

Профиль 1 (ДФ 04.06)



Профиль 2 (ДФ 04.07)



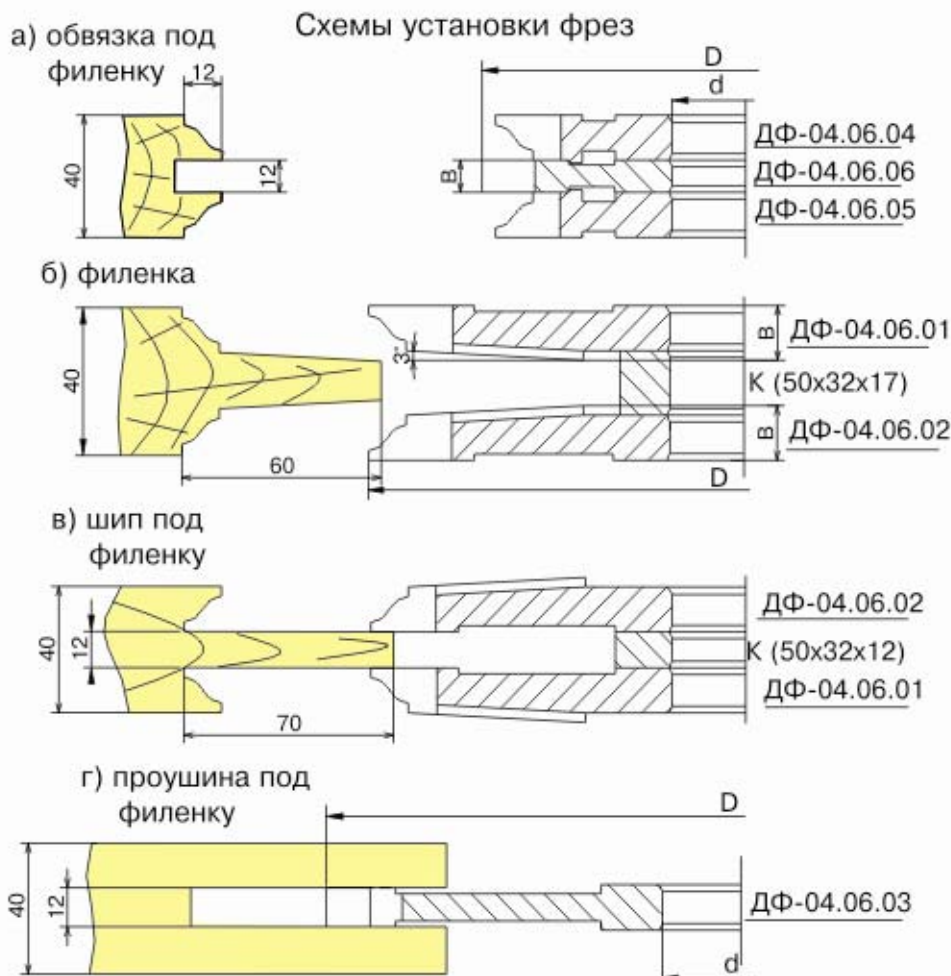
Профиль 3 (ДФ 04.11)



Профиль 4 (ДФ 04.12)



Профиль 5 (ДФ 04.15)



ДФ-04.06.06(08)Б
ДФ-04.07.06(08)Б
ДФ-04.11.06(08)Б
ДФ-04.12.06(08)Б
ДФ-04.15.06(08)Б

Профиль 1 (ДФ 04.06)



Профиль 2 (ДФ 04.07)



Профиль 3 (ДФ 04.11)



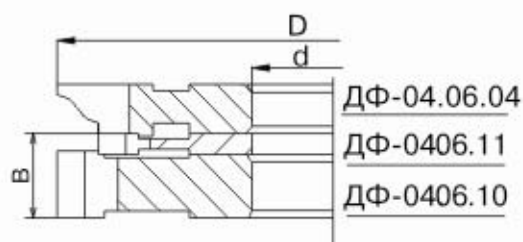
Профиль 4 (ДФ 04.12)



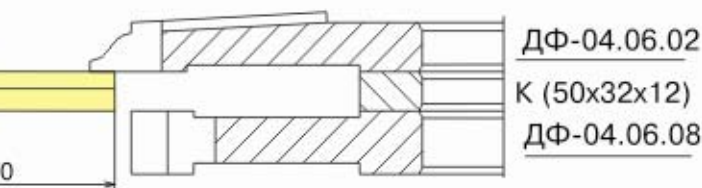
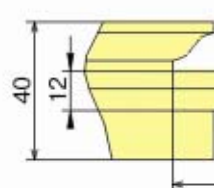
Профиль 5 (ДФ 04.15)



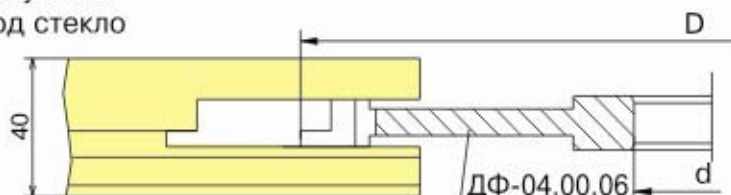
д) обвязка под стекло



е) шип под стекло



з) проушина под стекло



Основные параметры комплектов

Обозначение	D,mm	d,mm	B,mm	Z	n
ДФ-04.06...15.01	200	32	17,1	2/2	6200
ДФ-04.06...15.02	200	32	17,1	2/2	6200
ДФ-04.06...15.04	125	32	14,5	4	9000
ДФ-04.06...15.05	125	32	14,5	4	9000
ДФ-04.06.06	131	32	12	4	9000
ДФ-04.06.08	176	32	16	4	6200
ДФ-04.06.10	125	32	24	4	9000
ДФ-04.06.11	101	32	5	4	9000
ДФ-04.00.03	200	32	12	4/4	6200
ДФ-04.06.03	200	32	12	6	6200

По желанию заказчика параметры фрез могут быть изменены



КОМПЛЕКТ ФРЕЗ ДЛЯ ПОЛНОГО ИЗГОТОВЛЕНИЯ ФИЛЕНЧАТЫХ ДВЕРЕЙ (с термошвом)

ДФ-04.08

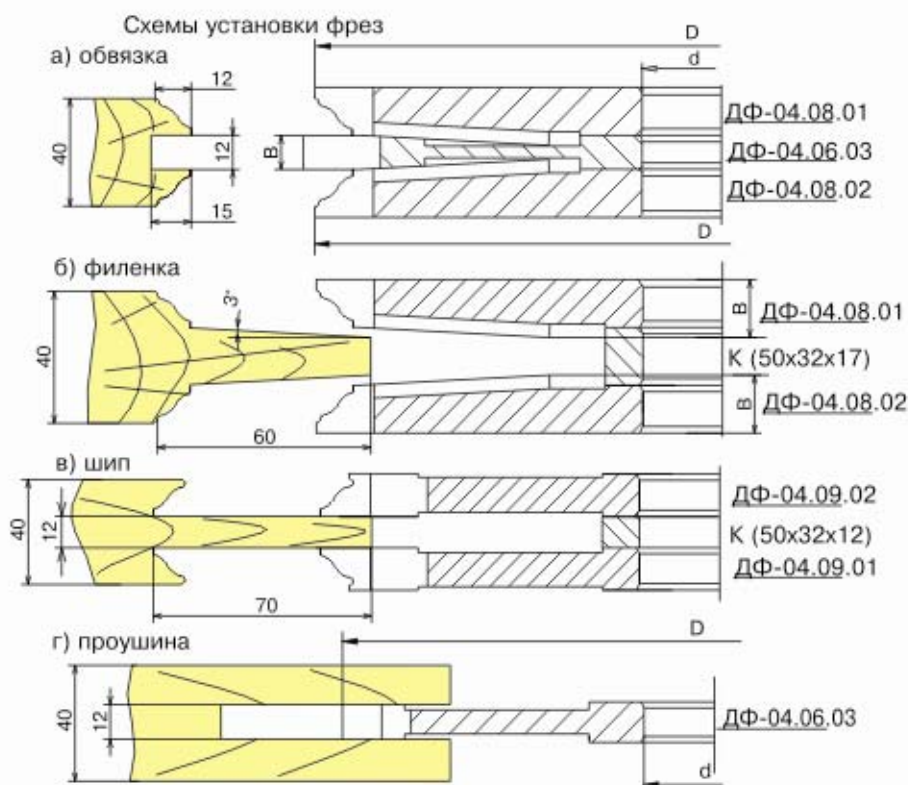
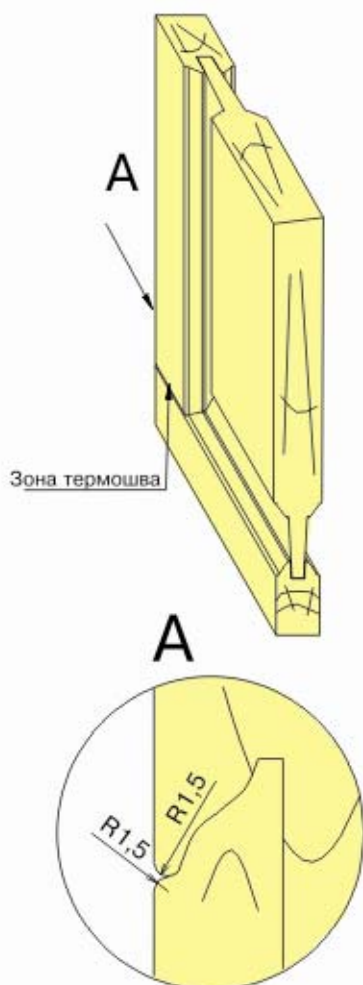
ДФ-04.09



Фрезы затылованные с напайными пластинами из быстрорежущей стали P6M5

Назначение: комплект предназначен для полного изготовления филленчатых дверей с термошвом из древесины твердых и мягких пород на универсальных фрезерных станках.

Комплектация: комплект состоит из четырех затылованных профильных фрез и одной острозаточенной пазовой фрезы



Основные параметры комплектов

Обозначение	D,mm	d,mm	B,mm	Z	n
ДФ-04.08.01	200	32	19,2	2/2	6200
ДФ-04.08.02	200	32	19,2	2/2	6200
ДФ-04.09.01	200	32	16	6	6200
ДФ-04.09.02	200	32	16	6	6200
ДФ-04.06.03	206	32	12	6	6200

По желанию заказчика параметры фрез могут быть изменены



КОМПЛЕКТ ФРЕЗ ДЛЯ ИЗГОТОВЛЕНИЯ ДВЕРЕЙ С ОСТЕКЛЕНИЕМ (с термошво)

ДФ-04.08(остекление)

ДФ-04.09(остекление)

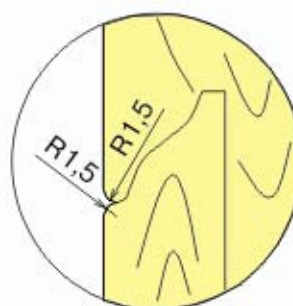
Фрезы затылованные с напайными пластинами из быстрорежущей стали Р6М5

Назначение: комплект предназначен для изготовления дверей с остеклением (с термошвом) из древесины твердых и мягких пород на универсальных фрезерных станках.

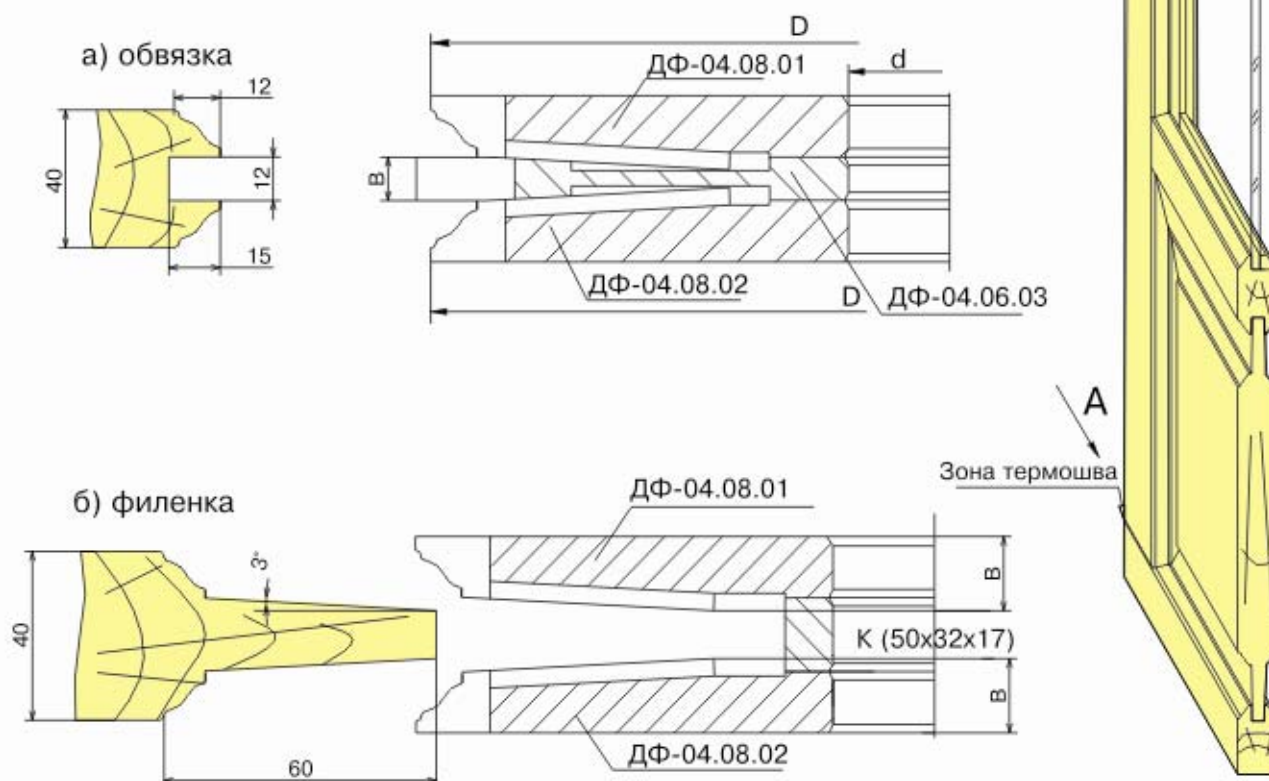
Комплектация: комплект состоит из шести затылованных профильных фрез и одной острозаточенной пазовой фрезы.



A



Схемы установки фрез

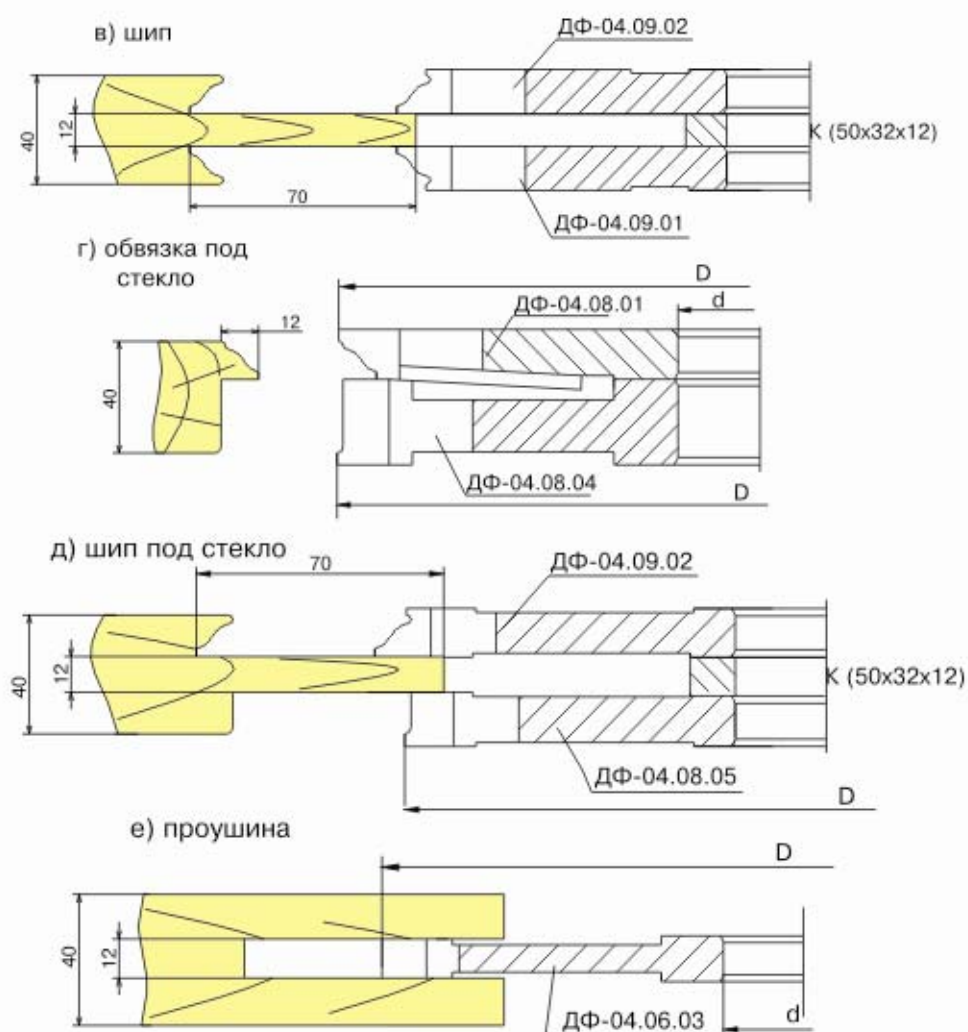




КОМПЛЕКТ ФРЕЗ ДЛЯ ИЗГОТОВЛЕНИЯ ДВЕРЕЙ С ОСТЕКЛЕНИЕМ (с термошвом)

ДФ-04.08(остекление)

ДФ-04.09(остекление)



Основные параметры комплектов

Обозначение	D,mm	d,mm	B,mm	Z	n
ДФ-04.08.01	200	32	19,2	2/2	6200
ДФ-04.08.02	200	32	19,2	2/2	6200
ДФ-04.09.01	200	32	16	6	6200
ДФ-04.09.02	200	32	16	6	6200
ДФ-04.08.04	201	32	30	6	6200
ДФ-04.08.05	180	32	18	6	6200
ДФ-04.06.03	206	32	12	6	6200

По желанию заказчика параметры фрез могут быть изменены



КОМПЛЕКТ ФРЕЗ ДЛЯ ИЗГОТОВЛЕНИЯ АРОЧНЫХ ДВЕРЕЙ С ОСТЕКЛЕНИЕМ (с термошвом)

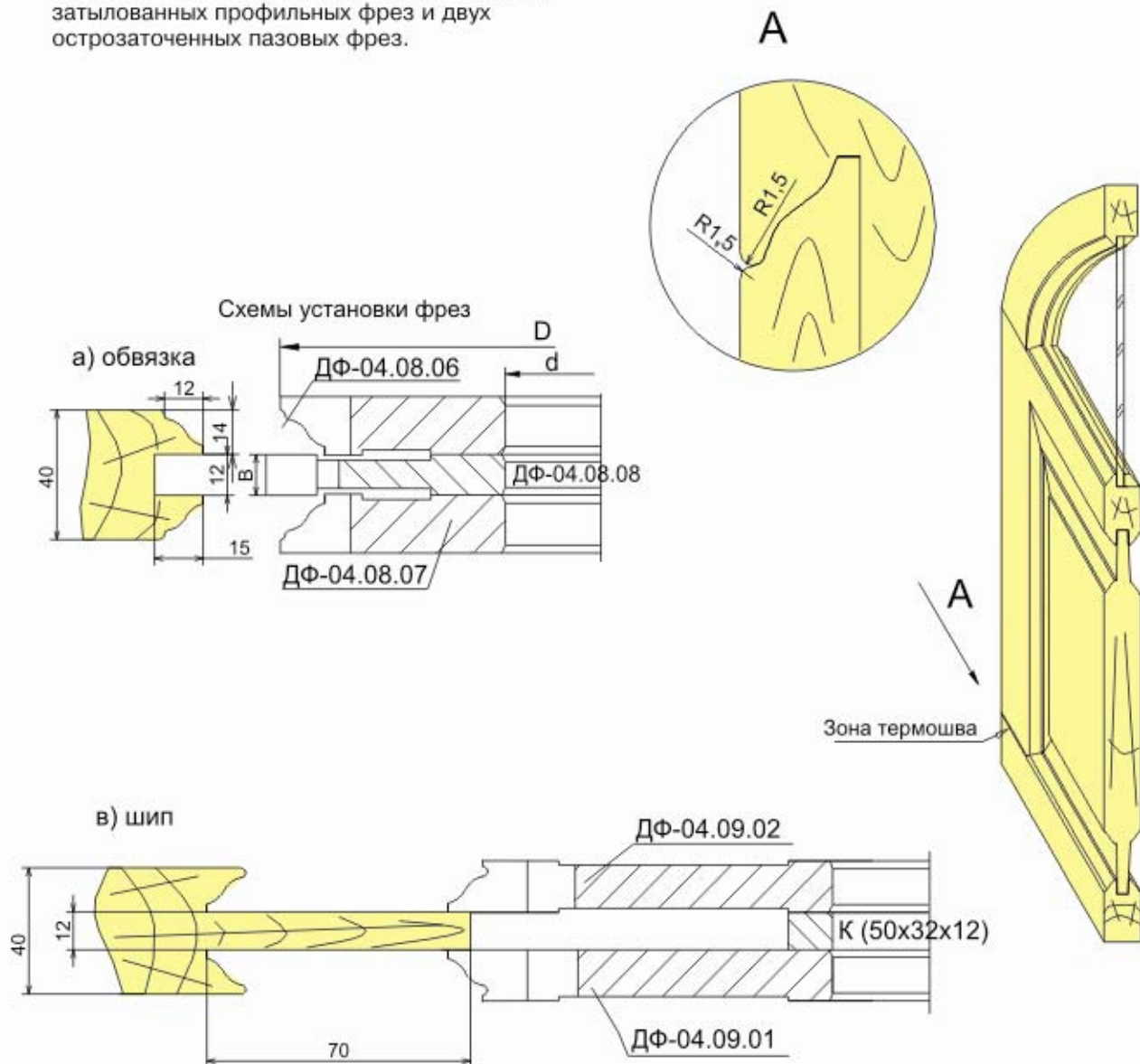
ДФ-04.08(остекление)

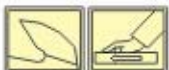
ДФ-04.09(остекление)

Фрезы затылованные с напайными пластинами из быстрорежущей стали Р6М5

Назначение: комплект предназначен для изготовления арочных дверей с остеклением (с термошвом) из древесины твердых и мягких пород на универсальных фрезерных станках.

Комплектация: комплект состоит из шести затылованных профильных фрез и двух острозаточенных пазовых фрез.



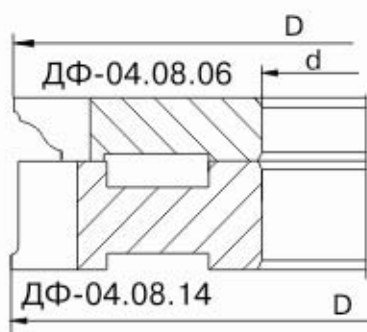
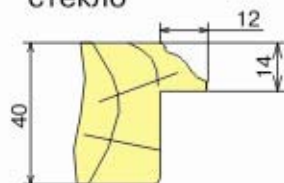


КОМПЛЕКТ ФРЕЗ ДЛЯ ИЗГОТОВЛЕНИЯ АРОЧНЫХ ДВЕРЕЙ С ОСТЕКЛЕНИЕМ (с термошвом)

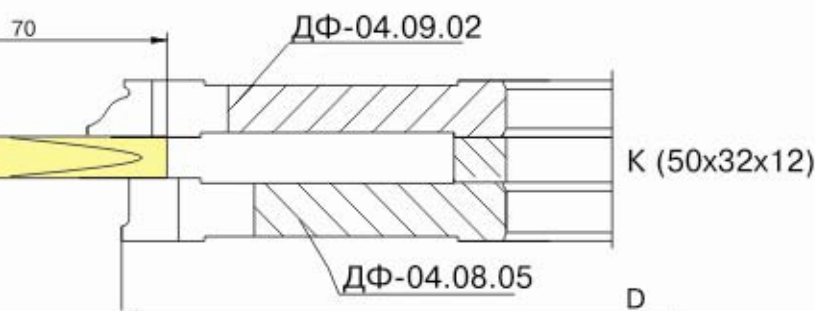
ДФ-04.08(остекление)

ДФ-04.09(остекление)

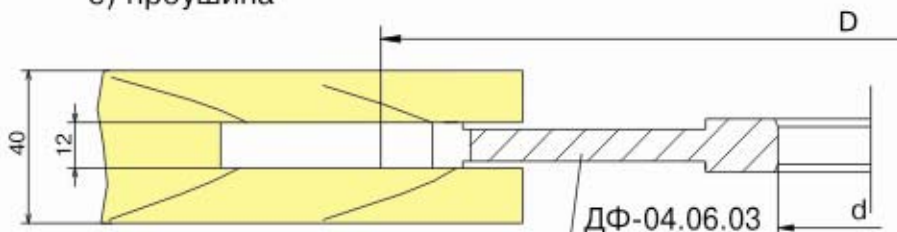
г) обвязка под
стекло



д) шип под стекло



е) проушина



Основные параметры комплектов

Обозначение	D,mm	d,mm	B,mm	Z	n
ДФ-04.09.01	200	32	16	6	6200
ДФ-04.09.02	200	32	16	6	6200
ДФ-04.08.05	180	32	18	6	6200
ДФ-04.08.06	125	32	17,5	4	6200
ДФ-04.08.07	125	32	17,5	4	6200
ДФ-04.08.08	128	32	12	4	6200
ДФ-04.08.14	126	32	30	4	6200
ДФ-04.06.03*	206	32	12	6	6200

По желанию заказчика параметры фрез могут быть изменены

*Поставляется по желанию заказчика

КОМПЛЕКТ ФРЕЗ ДЛЯ ПОЛНОГО ИЗГОТОВЛЕНИЯ ФИЛЕНЧАТЫХ ДВЕРЕЙ

ДФ-04.10

ДФ-04.32

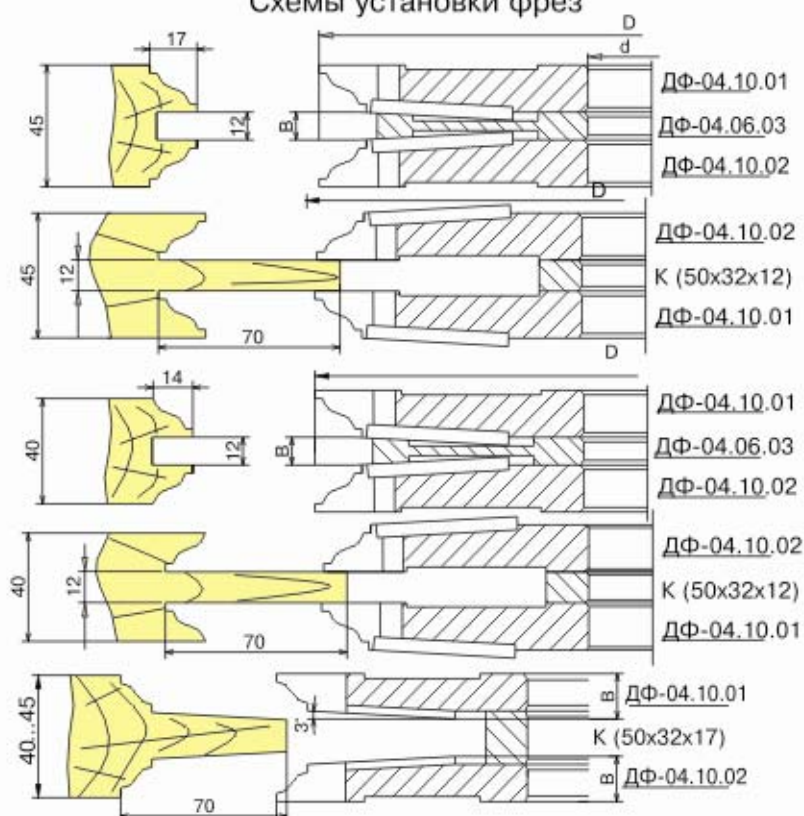
Фрезы затылованные изготавливаются с напайными пластинами Р6М5. Данный комплект позволяет изготавливать филенчатые двери из доски толщиной 40 или 45мм., в зависимости от необходимого профиля.



Назначение: комплект предназначен для полного изготовления филенчатых дверей из древесины твердых и мягких пород на универсальных фрезерных станках

Комплектация: комплект состоит из двух затылованных профильных фрез и одной острозаточенной пазовой

Схемы установки фрез



Основные параметры комплектов

Обозначение	D,mm	d,mm	B,mm	Z	n
ДФ-04.10.01	200	32	21	2/2	6200
ДФ-04.10.02	200	32	21	2/2	6200
ДФ-04.06.03	200	32	12	6	6200
ДФ-04.32.01	220	40	21	2/2	6200
ДФ-04.32.02	220	40	21	2/2	6200
ДФ-04.32.03	220	40	12	6	6200



КОМПЛЕКТ ФРЕЗ ДЛЯ ИЗГОТОВЛЕНИЯ ДВЕРЕЙ С ОСТЕКЛЕНИЕМ



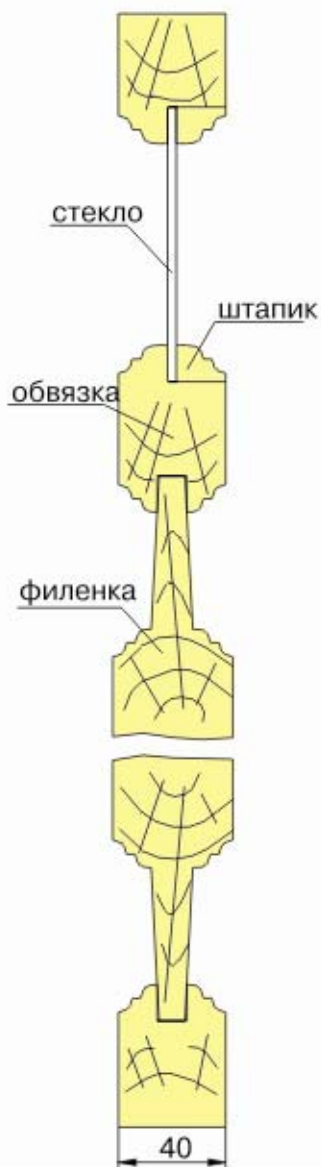
ДФ-04.13А

Фрезы затылованные с напайными пластинами P6M5 или BK15, или острозаточенные (проф. 1), с напайными пластинами из твердого сплава BK15

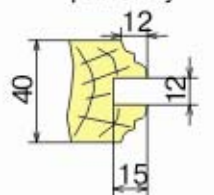
Назначение: комплект предназначен для полного изготовления филенчатых дверей и дверей с остеклением из древесины твердых и мягких пород на универсальных фрезерных станках

Комплектация: комплект состоит из двух профильных фрез (левой и правой) и четырех острозаточенных пазовых фрез. Размеры шипа и филенки регулируются простановочными кольцами.

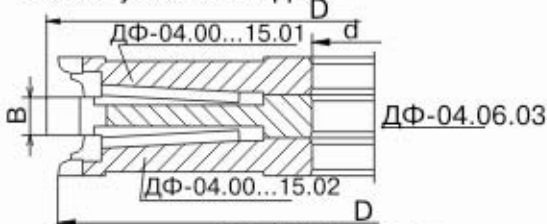
Двери в вертикальном сечении



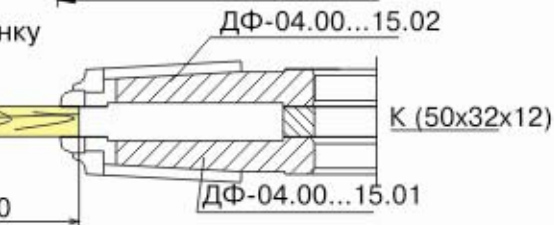
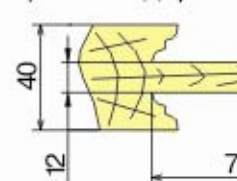
а) обвязка под филенку



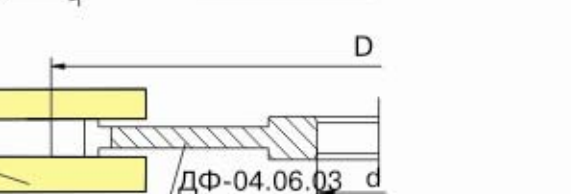
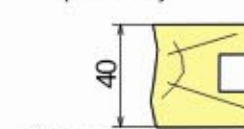
Схемы установки фрез



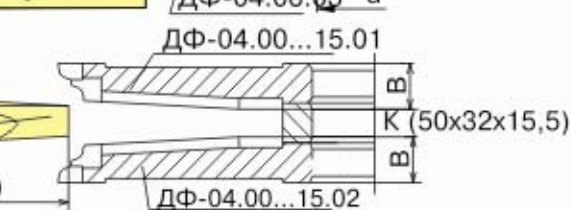
б) шип под филенку



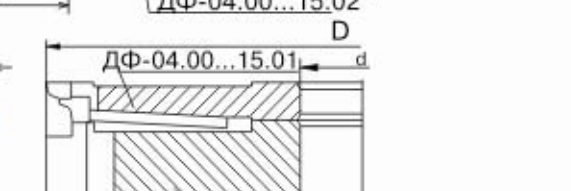
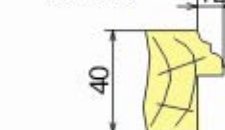
в) проушина под филенку



г) филенка

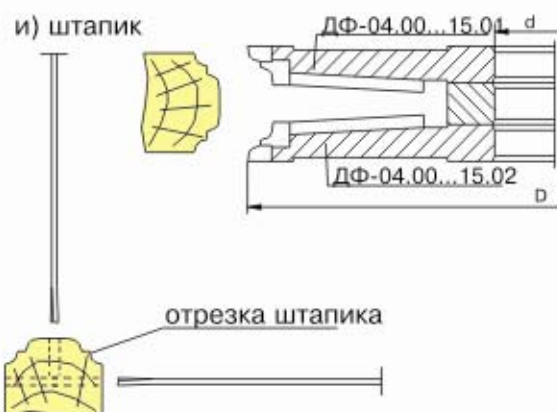
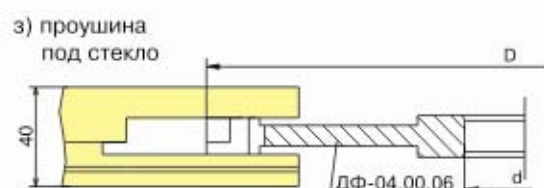
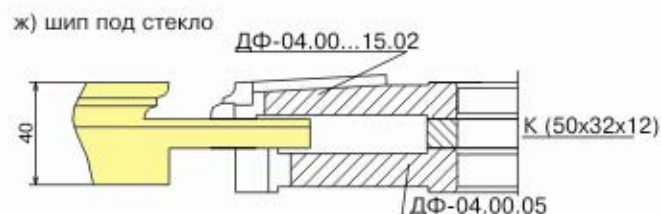


е) обвязка под стекло



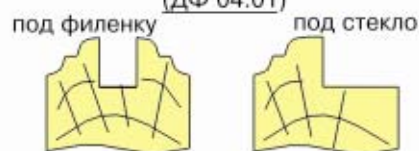
КОМПЛЕКТ ФРЕЗ ДЛЯ ИЗГОТОВЛЕНИЯ ДВЕРЕЙ С ОСТЕКЛЕНИЕМ

ДФ-04.13А



Основные виды профилей

Профиль 1
(ДФ 04.07)
(ДФ 04.00)
(ДФ 04.01)



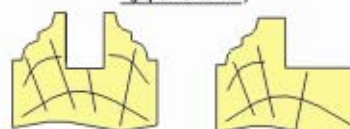
Профиль 2
(ДФ 04.11)



Профиль 3
(ДФ 04.06)



Профиль 4
(ДФ 04.12)



Профиль 5
(ДФ-04.15)



Основные параметры комплектов

Обозначение	D, mm	d, mm	B, mm	Z	n
ДФ-04.00...15.01	200	32	17	4/2	6200
ДФ-04.00...15.02	200	32	17	4/2	6200
ДФ-04.00.04	200	32	36	4	6200
ДФ-04.00.05	176	32	16	4	6200
ДФ-04.00.06	200	32	12	4/4	6200
ДФ-04.06.03	206	32	12	6	6200

По желанию заказчика параметры фрез могут быть изменены



КОМПЛЕКТ ФРЕЗ ДЛЯ ИЗГОТОВЛЕНИЯ ДВЕРЕЙ С ОСТЕКЛЕНИЕМ



ДФ-04.13Б

Фрезы затылованные с напайными пластинами Р6М5 или ВК15, или острозаточенные (проф. 1), с напайными пластинами из твердого сплава ВК15

Назначение: комплект предназначен для полного изготовления филенчатых дверей и дверей с остеклением из древесины твердых и мягких пород на универсальных фрезерных станках

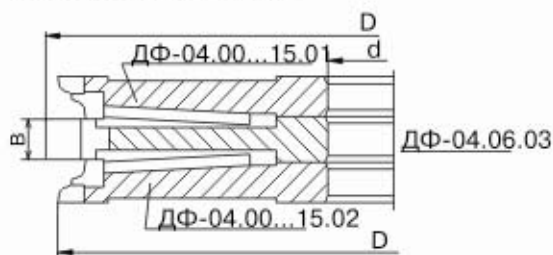
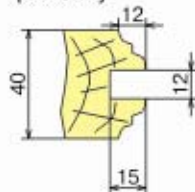
Комплектация: комплект состоит из двух профильных фрез (левой и правой) и трех острозаточенных пазовых фрез. Размеры шипа и филенки регулируются простановочными кольцами.

Двери в вертикальном сечении

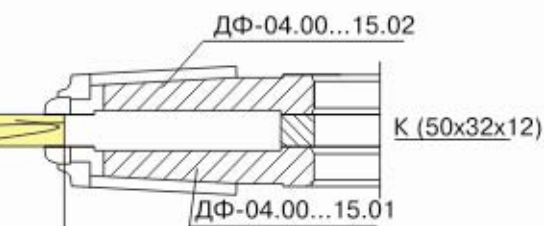
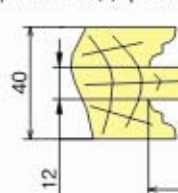


Схемы установки фрез

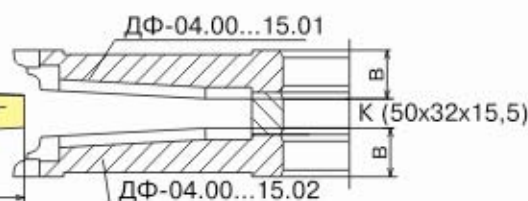
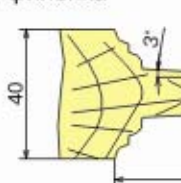
а) обвязка под филенку



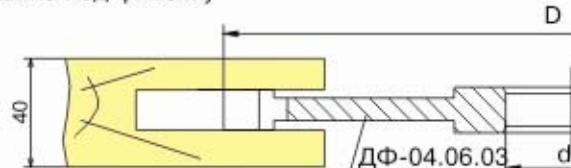
б) шип под филенку



в) филенка

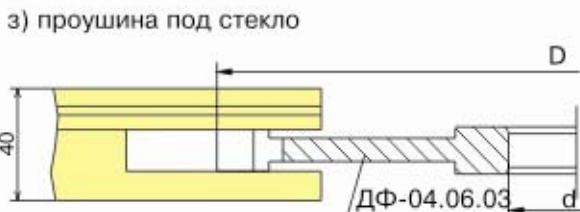
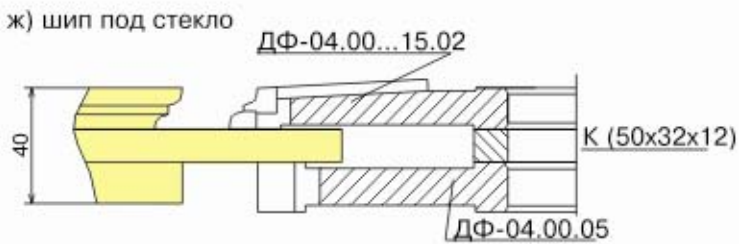
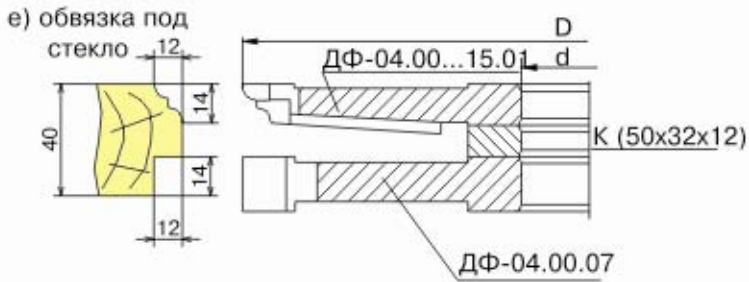


г) проушина под филенку



КОМПЛЕКТ ФРЕЗ ДЛЯ ИЗГОТОВЛЕНИЯ ДВЕРЕЙ С ОСТЕКЛЕНИЕМ

ДФ-04.13Б



Основные виды профилей

Профиль 1
(ДФ 04.07)
(ДФ 04.00)
(ДФ 04.01)

под филенку под стекло



Профиль 2
(ДФ 04.11)



Профиль 3
(ДФ 04.06)



Профиль 4
(ДФ 04.12)



Профиль 5
(ДФ-04.15)



Основные параметры комплектов

Обозначение	D, mm	d, mm	B, mm	Z	n
ДФ-04.00...15.01	200	32	17	4/2	6200
ДФ-04.00...15.02	200	32	17	4/2	6200
ДФ-04.00.05	176	32	16	4	6200
ДФ-04.00.07	200	32	16	4	6200
ДФ-04.06.03	206	32	12	6	6200

По желанию заказчика параметры фрез могут быть изменены



ФРЕЗЫ ДЛЯ ИЗГОТОВЛЕНИЯ ФИЛЕНКИ



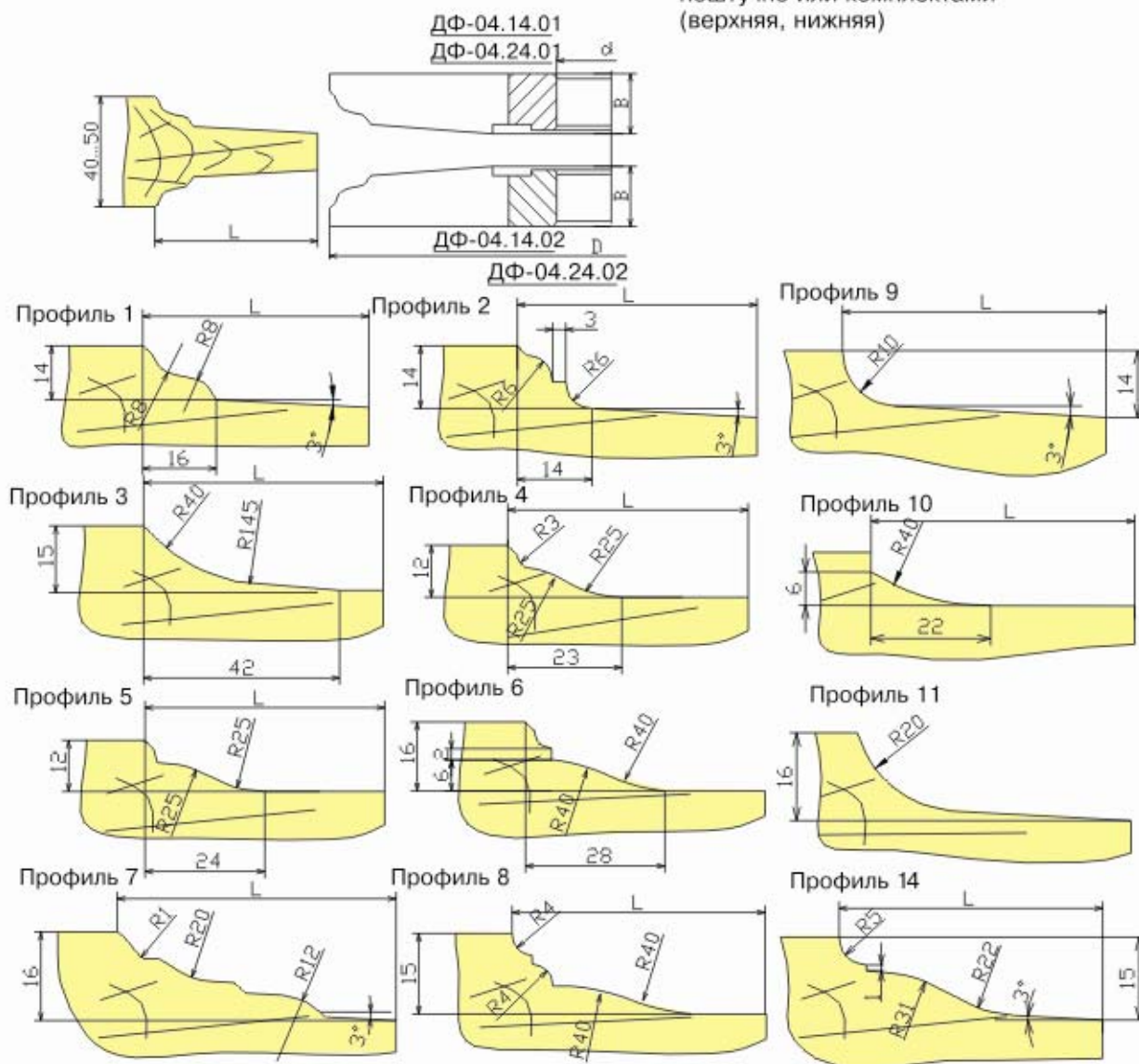
ДФ-04.14

ДФ-04.24

Фрезы изготавливаются с напайными пластинами из быстрорежущей стали P6M5

Назначение: фрезы предназначены для изготовления филенок на универсальных фрезерных станках

Комплектация: фрезы поставляются поштучно или комплектами (верхняя, нижняя)



Основные параметры фрез

Обозначение	D, mm	d, mm	B, mm	L, mm	Z	n
ДФ-04.24.01(02)	160	32	22	45	4	6200
ДФ-04.14.01(02)	200	32	22	55	4	6200

По желанию заказчика параметры фрез могут быть изменены

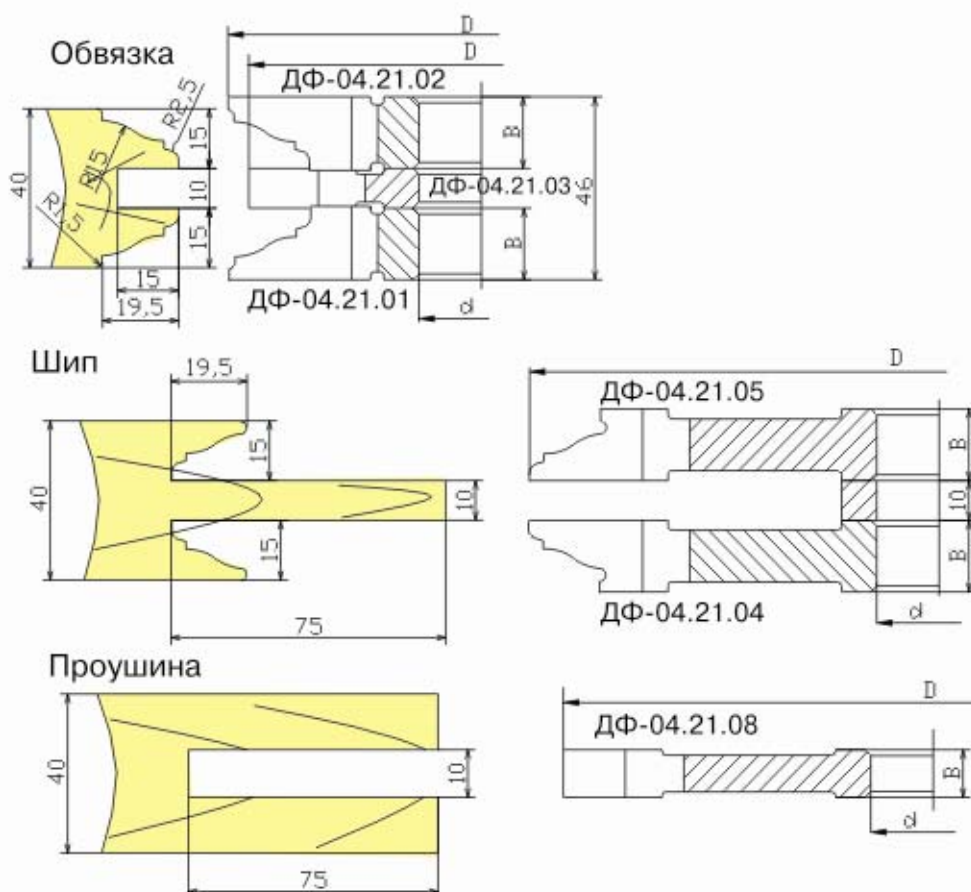
КОМПЛЕКТ ФРЕЗ ДЛЯ ИЗГОТОВЛЕНИЯ АРОЧНЫХ ДВЕРЕЙ (с термошвом)

ДФ-04.21А

Фрезы изготавливаются напайными с пластинами из быстрорежущей стали Р6М5

Назначение: комплект предназначен для изготовления дверной обвязки, шипа и проушины (с термошвом) на универсальных фрезерных станках

Комплектация: комплект состоит из четырех профильных и двух пазовых острозаточенных фрез



Основные параметры комплектов

Обозначение	D, mm	d, mm	B, mm	Z	n
ДФ-04.21.01	130	32	18,5	4	9000
ДФ-04.21.02	130	32	18,5	4	9000
ДФ-04.21.03	118	32	10	4	9000
ДФ-04.21.04	220	32	18	4	6200
ДФ-04.21.05	220	32	18	4	6200
ДФ-04.21.08	200	32	10	4	6200



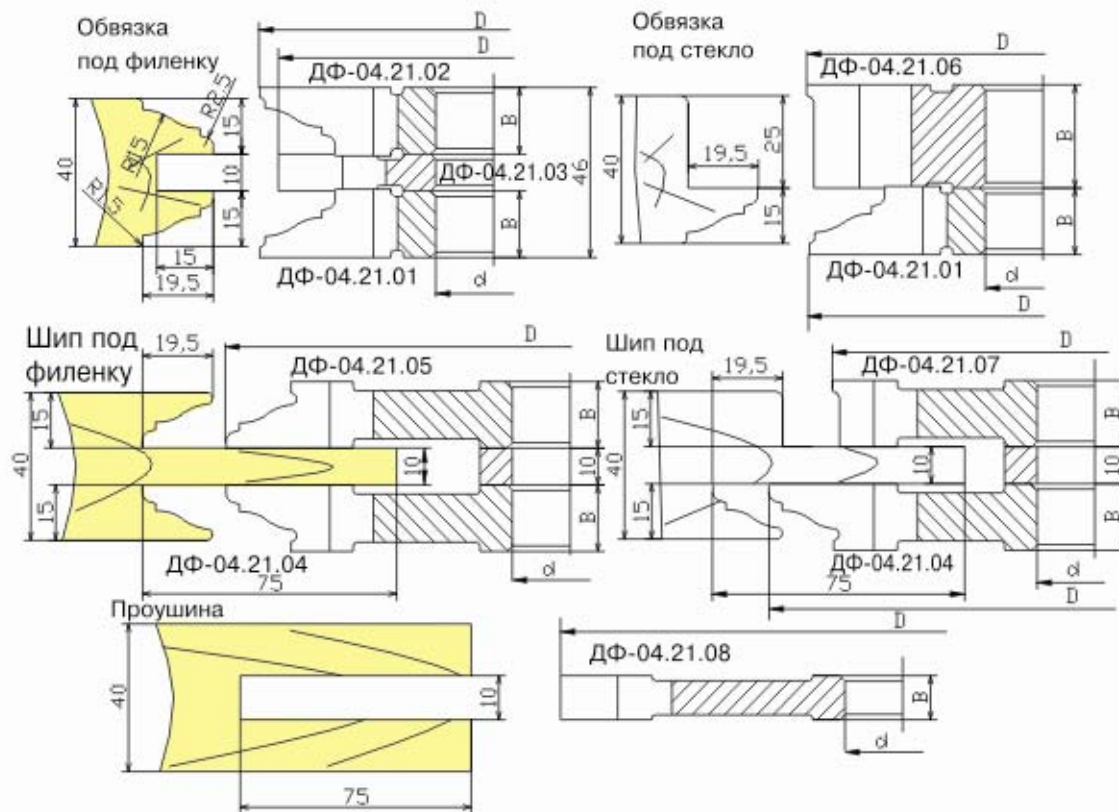
КОМПЛЕКТ ФРЕЗ ДЛЯ ИЗГОТОВЛЕНИЯ АРОЧНЫХ ДВЕРЕЙ С ОСТЕКЛЕНИЕМ (с термошвом)

ДФ-04.21Б

Фрезы изготавливаются напайными с пластинами из быстрорежущей стали P6M5

Назначение: комплект предназначен для изготовления дверей с остеклением (с термошвом) на универсальных фрезерных станках

Комплектация: комплект состоит из шести затылованных профильных и двух пазовых острозаточенных фрез



Основные параметры комплектов

Обозначение	D, mm	d, mm	B, mm	Z	n
ДФ-04.21.01	130	32	18.5	4	9000
ДФ-04.21.02	130	32	18.5	4	9000
ДФ-04.21.03	118	32	10	4	9000
ДФ-04.21.04	220	32	18	6	6200
ДФ-04.21.05	220	32	18	6	6200
ДФ-04.21.06	130	32	29	4	9000
ДФ-04.21.07	184	32	19	6	6200
ДФ-04.21.08	200	32	10	6	6200

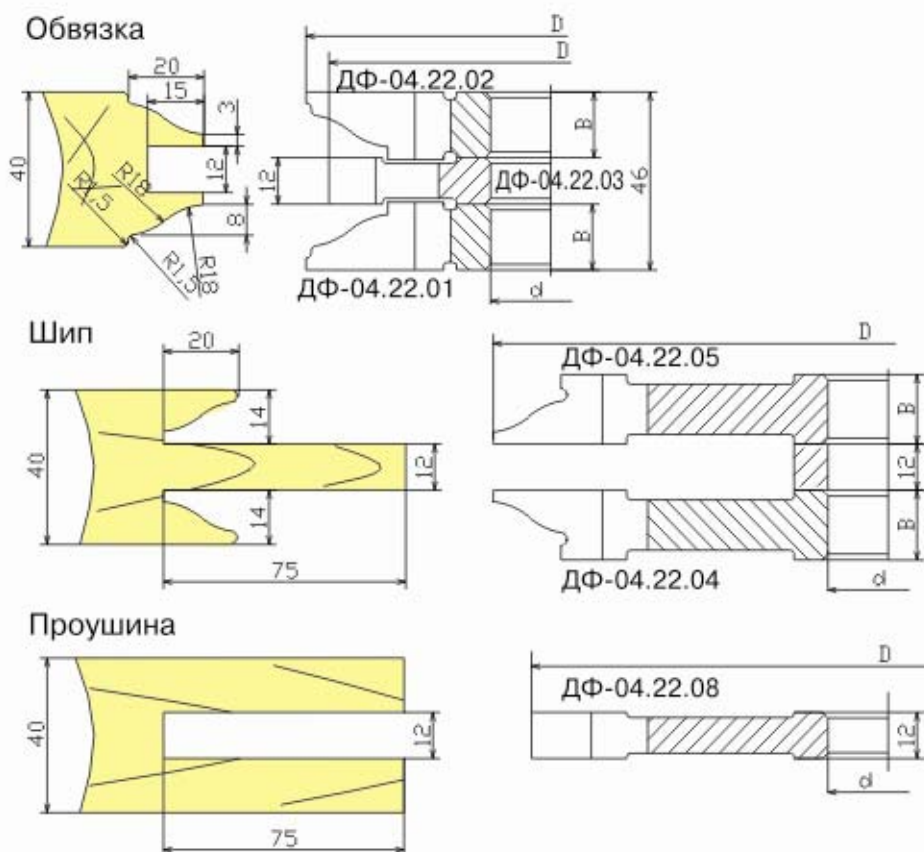
КОМПЛЕКТ ФРЕЗ ДЛЯ ИЗГОТОВЛЕНИЯ АРОЧНЫХ ДВЕРЕЙ (с термошвом)

ДФ-04.22А

Фрезы изготавливаются напайными с пластинами из быстрорежущей стали Р6М5

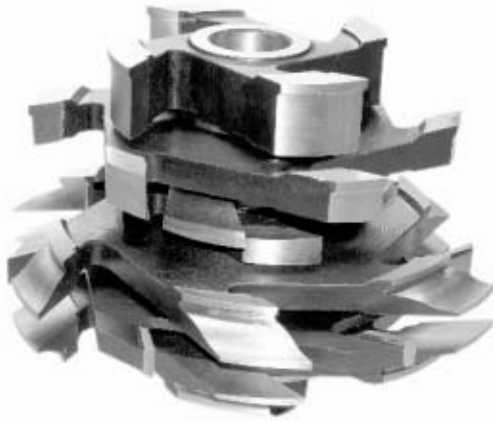
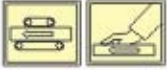
Назначение: комплект предназначен для изготовления дверной обвязки, шипа и проушины (с термошвом) на универсальных фрезерных станках

Комплектация: комплект состоит из четырех профильных и двух пазовых острозаточенных фрез



Основные параметры комплектов

Обозначение	D, mm	d, mm	B, mm	Z	n
ДФ-04.22.01	130	32	17.5	4	9000
ДФ-04.22.02	130	32	17.5	4	9000
ДФ-04.22.03	118	32	12	4	9000
ДФ-04.22.04	220	32	17	6	6200
ДФ-04.22.05	220	32	17	6	6200
ДФ-04.22.08	200	32	12	6	6200



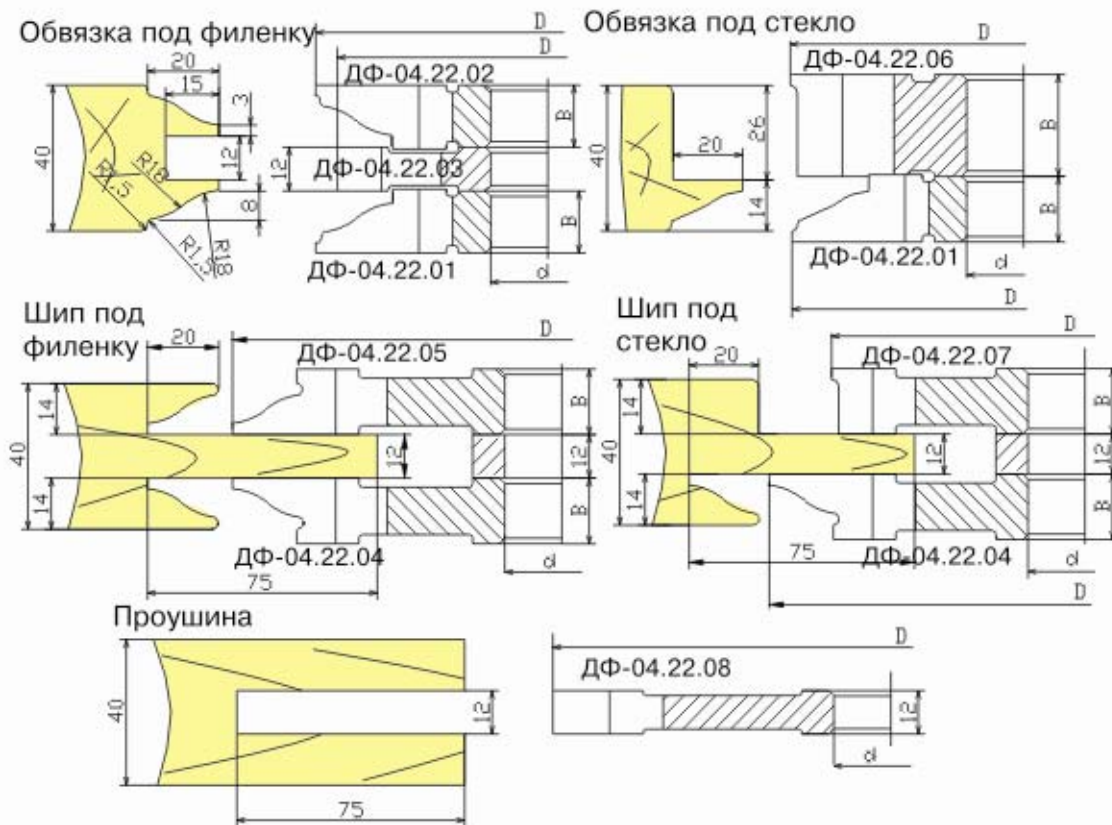
КОМПЛЕКТ ФРЕЗ ДЛЯ ИЗГОТОВЛЕНИЯ АРОЧНЫХ ДВЕРЕЙ С ОСТЕКЛЕНИЕМ (с термошвом)

ДФ-04.22Б

Фрезы изготавливаются напайными с пластинами из быстрорежущей стали P6M5

Назначение: комплект предназначен для изготовления дверей с остеклением (с термошвом) на универсальных фрезерных станках

Комплектация: комплект состоит из шести затылованных профильных и двух пазовых острозаточенных фрез



Основные параметры комплектов

Обозначение	D, mm	d, mm	B, mm	Z	n
ДФ-04.22.01	130	32	17,5	4	9000
ДФ-04.22.02	130	32	17,5	4	9000
ДФ-04.22.03	118	32	12	4	9000
ДФ-04.22.04	220	32	17	6	6200
ДФ-04.22.05	220	32	17	6	6200
ДФ-04.22.06	130	32	30	4	9000
ДФ-04.22.07	183	32	18	6	6200
ДФ-04.22.08	200	32	12	6	6200

КОМПЛЕКТ ФРЕЗ ДЛЯ ПОЛНОГО ИЗГОТОВЛЕНИЯ ФИЛЕНЧАТЫХ ДВЕРЕЙ

ДФ-04.23

ДФ-04.49

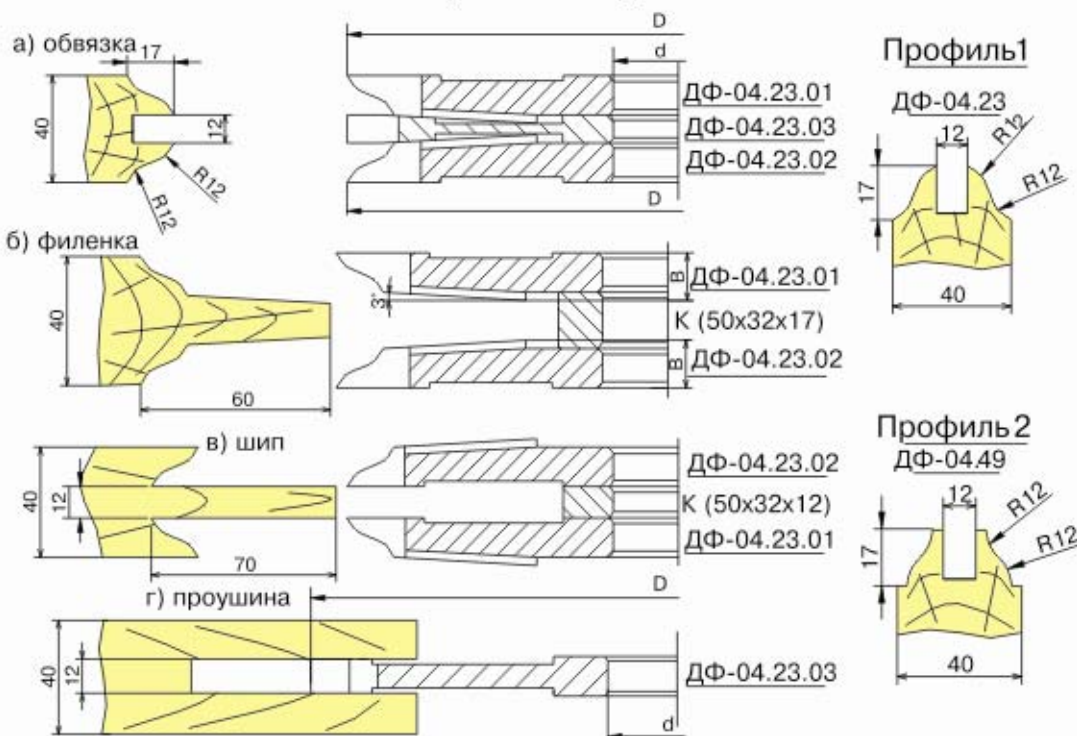
Фрезы затылованные изготавливаются с напайными пластинами Р6М5, или с напайными пластинами из твердого сплава ВК15

Назначение: комплект предназначен для полного изготовления филленчатых дверей из древесины твердых и мягких пород на универсальных фрезерных станках

Комплектация: комплект состоит из двух затылованных профильных фрез (левой и правой) и одной строзаточеной пазовой (с напайными пластинами из твердого сплава ВК15). Размеры шипа и филленки регулируются простановочными кольцами К.



Схемы установки фрез



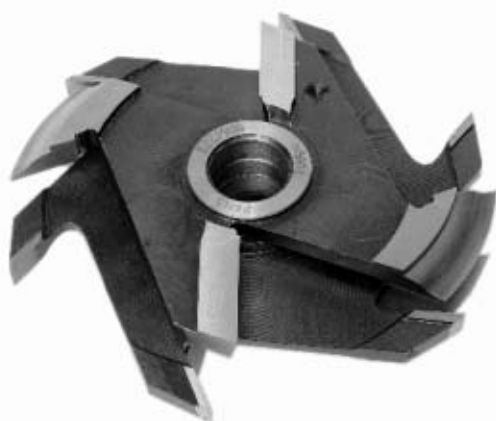
Основные параметры комплектов

Обозначение	D, mm	d, mm	B, mm	Z	n
ДФ-04.23.01	200	32	17,1	2/2	6200
ДФ-04.23.02	200	32	17,1	2/2	6200
ДФ-04.06.03	200	32	12	6	6200

По желанию заказчика параметры фрез могут быть изменены



КОМПЛЕКТ ФРЕЗ ДЛЯ ИЗГОТОВЛЕНИЯ ФИЛЕНЧАТЫХ ДВЕРЕЙ С ОСТЕКЛЕНИЕМ



ДФ-04.23.А

ДФ-04.49.А

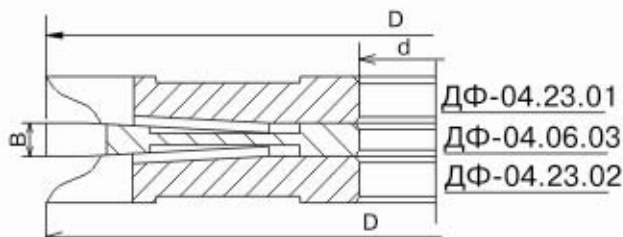
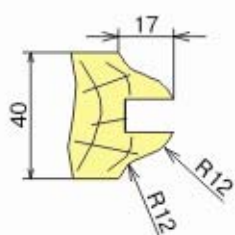
Фрезы затылованные изготавливаются с напайными пластинами P6M5, или с напайными пластинами из твердого сплава BK15

Назначение: комплект предназначен для изготовления филленчатых дверей и дверей с остеклением из древесины твердых и мягких пород на универсальных фрезерных станках

Комплектация: комплект состоит из двух затылованных профильных фрез и трех острозаточенных пазовых. Размеры шипа и филленки регулируются простановочными кольцами К.

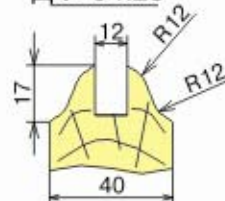
Схемы установки фрез

а) обвязка под филленку

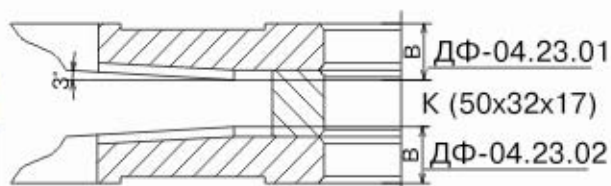
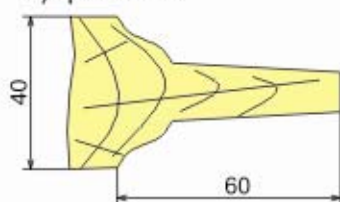


Профиль 1

ДФ-04.23

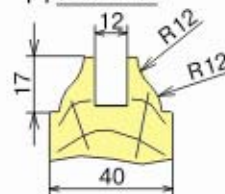


б) филленка

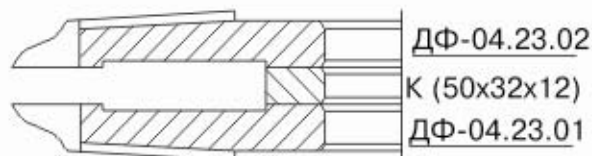
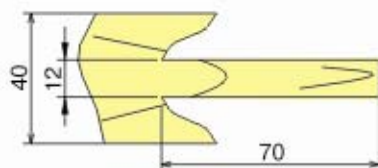


Профиль 2

ДФ-04.49



в) шип под филленку

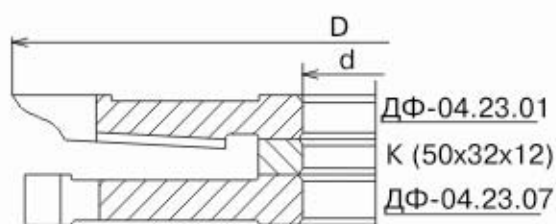


КОМПЛЕКТ ФРЕЗ ДЛЯ ИЗГОТОВЛЕНИЯ ФИЛЕНЧАТЫХ ДВЕРЕЙ С ОСТЕКЛЕНИЕМ

ДФ-04.23.А

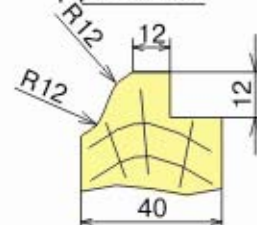
ДФ-04.49.А

г) обвязка под
стекло

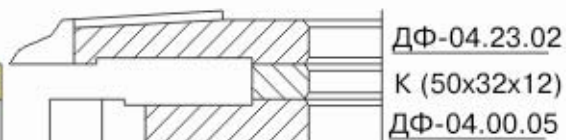
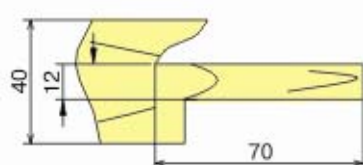


Профиль 3

ДФ-04.23

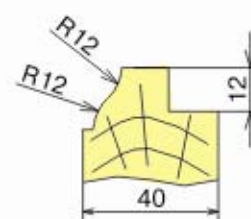


д) шип под
стекло

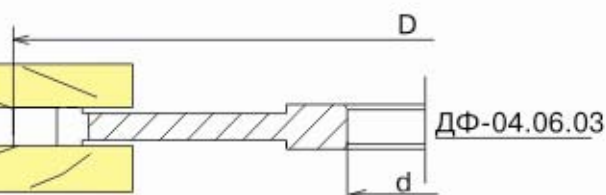


Профиль 4

ДФ-04.49



е) проушина



Основные параметры комплектов

Обозначение	D, mm	d, mm	B, mm	Z	n
ДФ-04.23.01	200	32	17,1	2/2	6200
ДФ-04.23.02	200	32	17,1	2/2	6200
ДФ-04.23.07	190	32	16	4	6200
ДФ-04.00.05	176	32	16	4	6200
ДФ-04.06.03	200	32	12	6	6200



КОМПЛЕКТ ФРЕЗ ДЛЯ ИЗГОТОВЛЕНИЯ АРЧНЫХ ФИЛЕНЧАТЫХ ДВЕРЕЙ С ОСТЕКЛЕНИЕМ



ДФ-04.23.Б

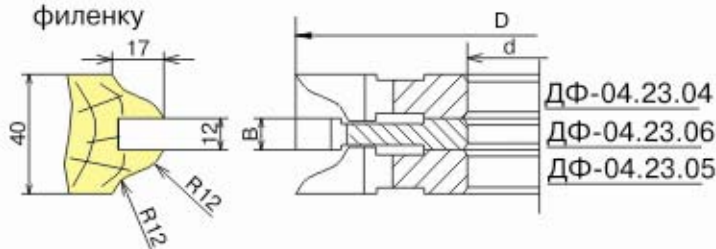
ДФ-04.49.Б

Фрезы затылованные изготавливаются с напайными пластинами P6M5, или с напайными пластинами из твердого сплава BK15

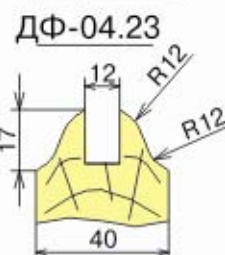
Назначение: комплект предназначен для изготовления арочных филленчатых дверей и дверей с остеклением из древесины твердых и мягких пород на универсальных фрезерных станках

Комплектация: комплект состоит из четырех затылованных профильных фрез и пяти острозаточенных пазовых. Размеры шипа и филенки регулируются простановочными кольцами К.

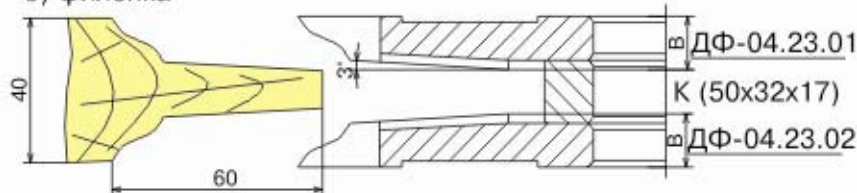
а) обвязка под филенку



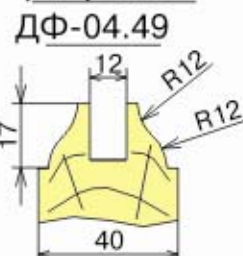
Профиль 1



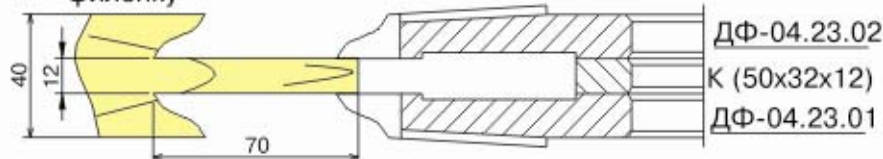
б) филенка



Профиль 2



в) шип под филенку

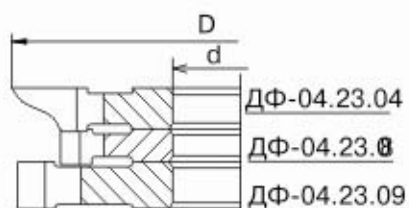
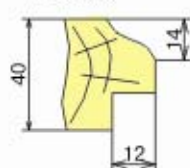


КОМПЛЕКТ ФРЕЗ ДЛЯ ИЗГОТОВЛЕНИЯ АРОЧНЫХ ФИЛЕНЧАТЫХ ДВЕРЕЙ С ОСТЕКЛЕНИЕМ

ДФ-04.23.Б

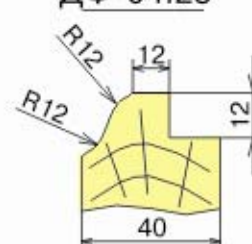
ДФ-04.49.Б

г) обвязка под
стекло

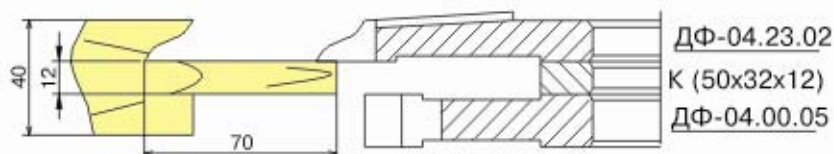


Профиль 3

ДФ-04.23

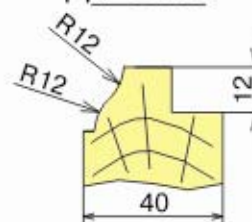


д) шип под
стекло

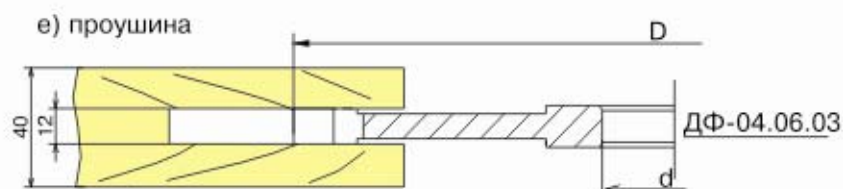


Профиль 4

ДФ-04.49



е) проушина



Основные параметры комплектов

Обозначение	D,mm	d,mm	B,mm	Z	n
ДФ-04.23.01	200	32	17,1	2/2	6200
ДФ-04.23.02	200	32	17,1	2/2	6200
ДФ-04.23.04	125	32	14,5	4	9000
ДФ-04.23.05	125	32	14,5	4	9000
ДФ-04.23.06	121	32	12	4	9000
ДФ-04.23.08	91	32	13	4	9000
ДФ-04.23.09	115	32	16	4	9000
ДФ-04.00.05	176	32	16	4	6200
ДФ-04.06.03	200	32	12	6	6200



КОМПЛЕКТ ФРЕЗ ДЛЯ ИЗГОТОВЛЕНИЯ ДВЕРНОЙ КОРОБКИ

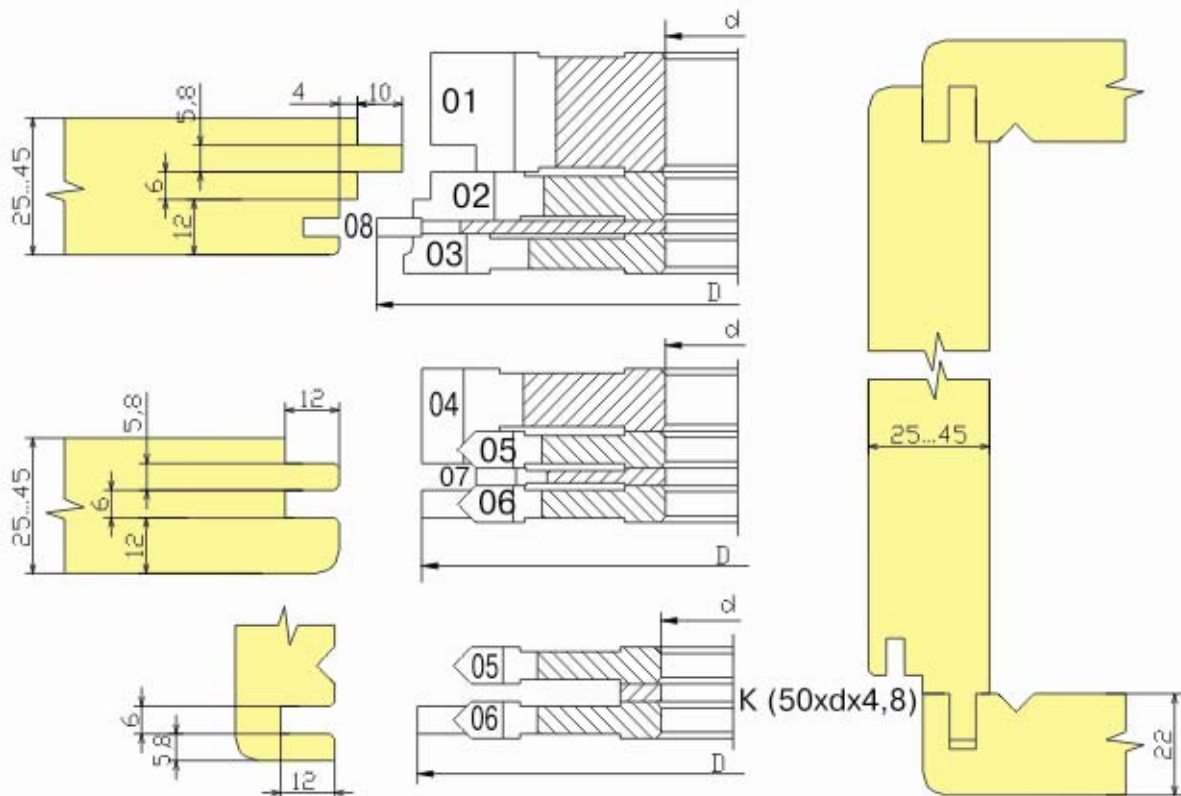


ДФ-04.26

Фрезы острозаточенные с напайными пластинами из быстрорежущей стали P6M5

Назначение: комплект предназначен для изготовления дверной коробки на универсальных фрезерных станках

Комплектация: комплект состоит из семи фрез и одной пилы



Основные параметры комплектов

Обозначение	D, mm	d, mm	B, mm	Z	n
ДФ-04.26.01	136	30;32;40	30	4	6200
ДФ-04.26.02	144	30;32;40	10,6	4	6200
ДФ-04.26.03	148	30;32;40	8,6	4	6200
ДФ-04.26.04	140	30;32;40	24	4	6200
ДФ-04.26.05	124	30;32;40	9	4	6200
ДФ-04.26.06	140	30;32;40	9	4	6200
ДФ-04.26.07	116	30;32;40	4,8	4	6200
ДФ-04.26.08	160	30;32;40	4	24	6200

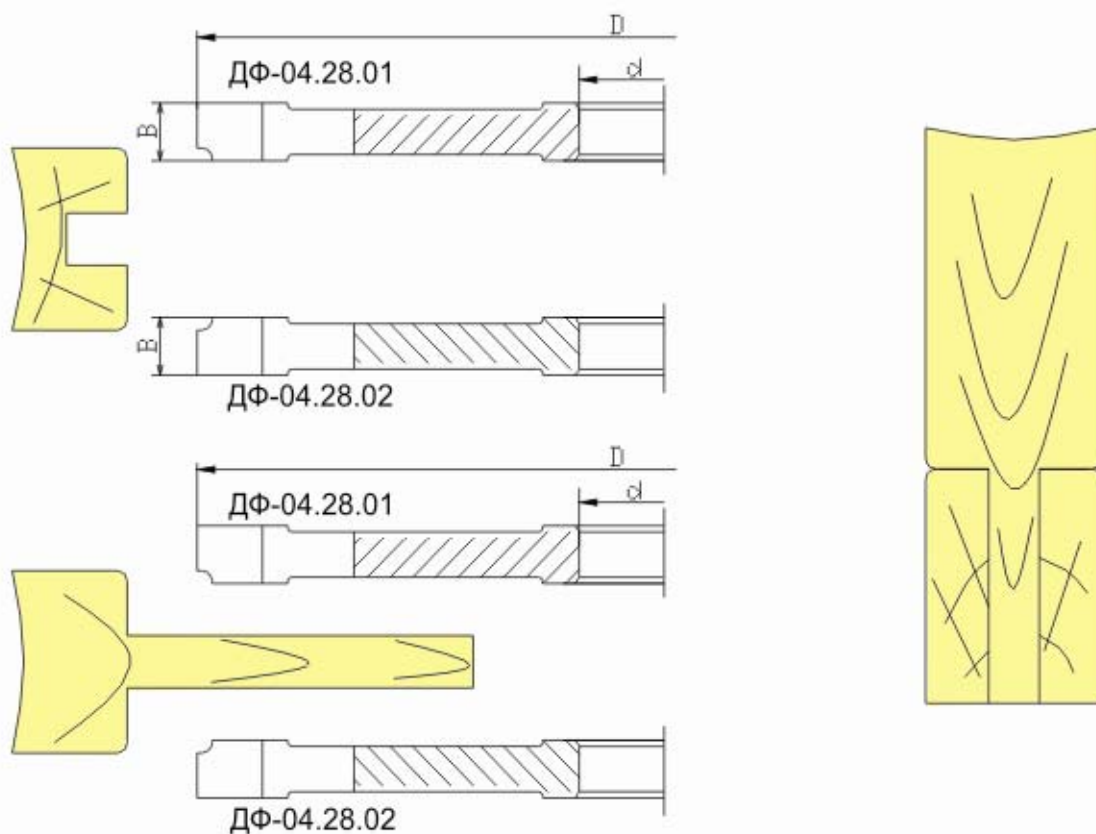
КОМПЛЕКТ ФРЕЗ ДЛЯ ИЗГОТОВЛЕНИЯ ТЕРМОШВА

ДФ-04.28

Фрезы затылованные с напайными пластинами из быстрорежущей стали Р6М5, или с напайными пластинами из твердого сплава ВК-15

Назначение: комплект предназначен для изготовления термошва на универсальных фрезерных или четырехсторонних станках.

Комплектация: комплект состоит из двух фрез.



Основные параметры комплектов

Обозначение	D, mm	d, mm	B, mm	Z	n
ДФ-04.28.01	200	30;32;40	10	6	6200
ДФ-04.28.02	200	30;32;40	10	6	6200



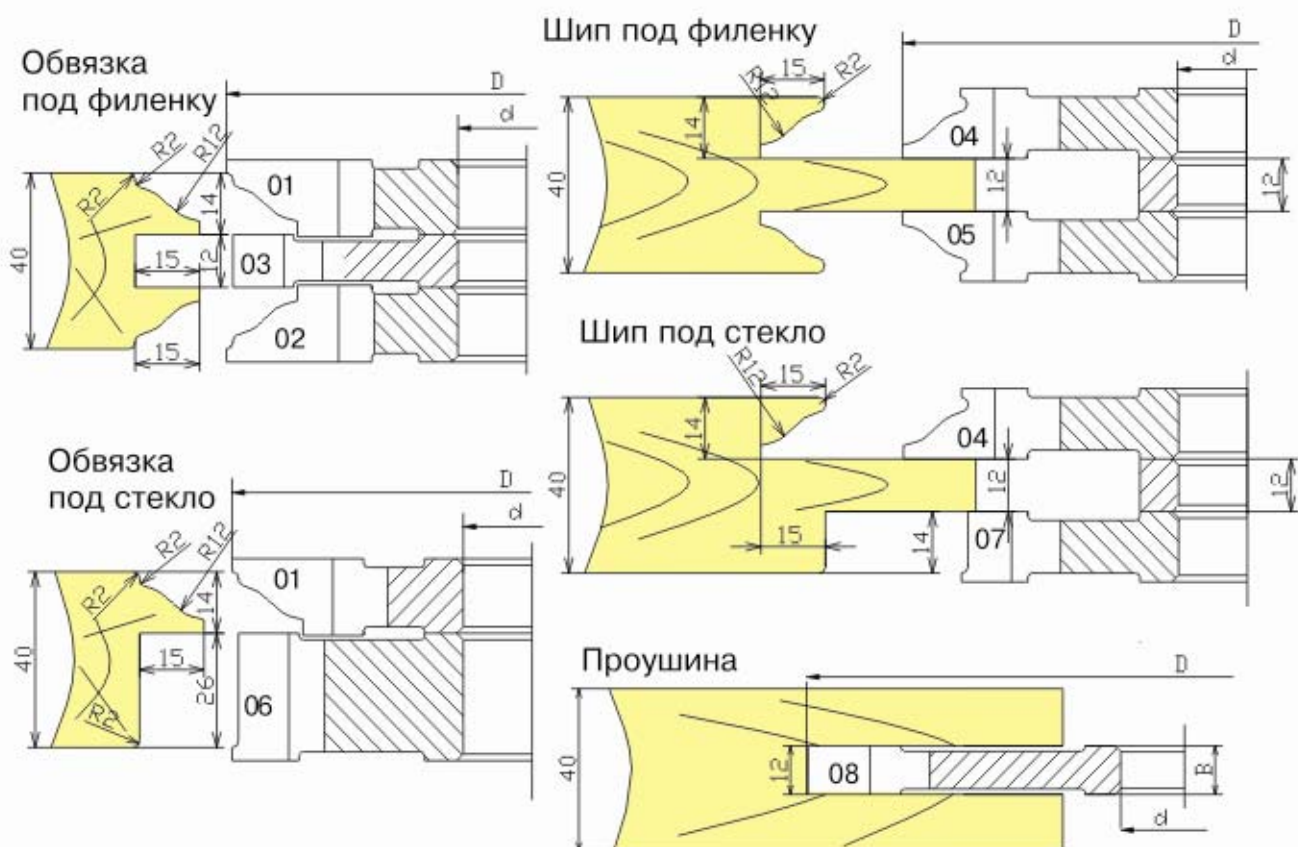
КОМПЛЕКТ ФРЕЗ ДЛЯ ИЗГОТОВЛЕНИЯ ДВЕРЕЙ С ОСТЕКЛЕНИЕМ (с термошвом)

ДФ-04.44

Фрезы изготавливаются напайными с пластинами из быстрорежущей стали Р6М5

Назначение: комплект предназначен для изготовления дверей с остеклением (с термошвом) на универсальных фрезерных станках

Комплектация: комплект состоит из восьми фрез и протановочного кольца



Основные параметры комплектов

Обозначение	D, mm	d, mm	B, mm	Z	n
ДФ-04.44.01(02)	140	32	17,7	4	6200
ДФ-04.44.03	137	32	12	4	
ДФ-04.44.04(05)	160	32	16	6	
ДФ-04.44.06	140	32	29	4	
ДФ-04.44.07	133	32	16	4	
ДФ-04.44.08	200	32	12	6	

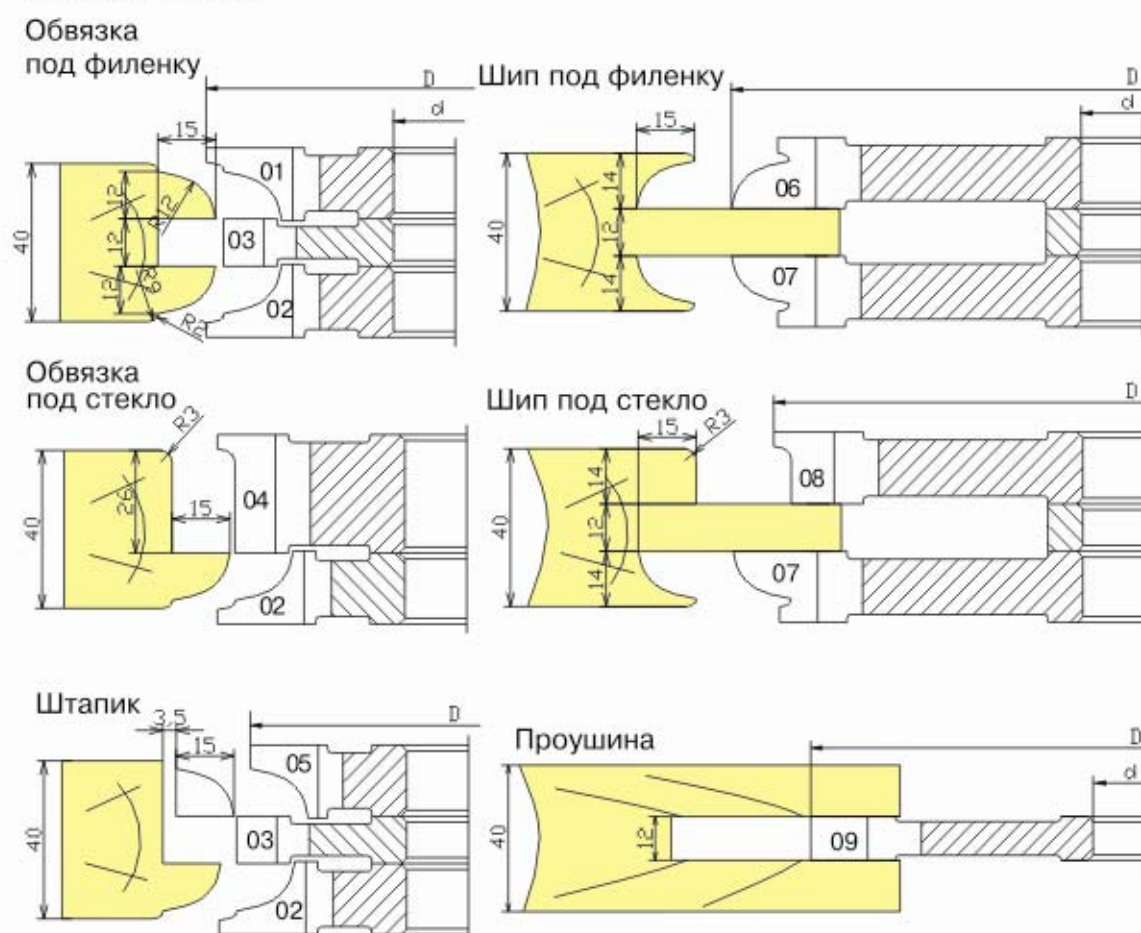
КОМПЛЕКТ ФРЕЗ ДЛЯ ИЗГОТОВЛЕНИЯ ДВЕРЕЙ С ОСТЕКЛЕНИЕМ (с термошвом)

ДФ-04.45

Фрезы изготавливаются напайными с пластинами из быстрорежущей стали Р6М5

Назначение: комплект предназначен для изготовления дверей с остеклением (с термошвом) на универсальных фрезерных станках

Комплектация: комплект состоит из девяти фрез и протановочного кольца



Основные параметры комплектов

Обозначение	D, mm	d, mm	B, mm	Z	n
ДФ-04.45.01(02)	129	32	18,5	4	9000
ДФ-04.45.03	120	32	12	4	
ДФ-04.45.04	129	32	30	4	
ДФ-04.45.05	113	32	18,5	4	
ДФ-04.45.06(07)	250	32	18	6	6000
ДФ-04.45.08	229	32	18	6	
ДФ-04.45.09	200	32	12	6	



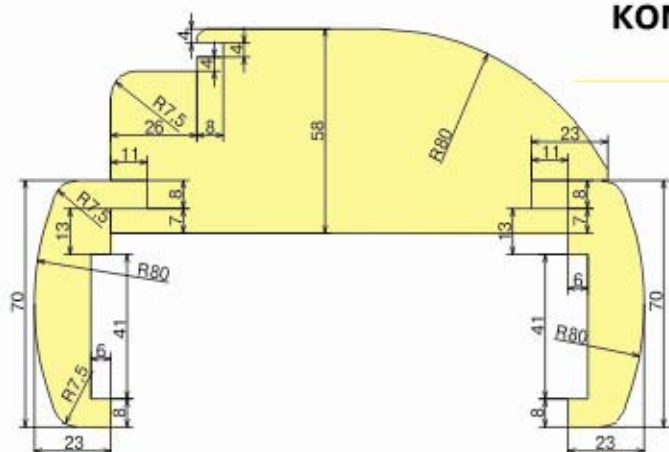
КОМПЛЕКТ ФРЕЗ ДЛЯ ИЗГОТОВЛЕНИЯ ДВЕРНОЙ КОРОБКИ

ДФ-04.47

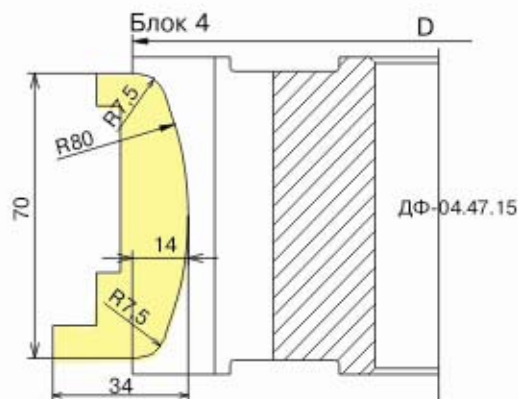
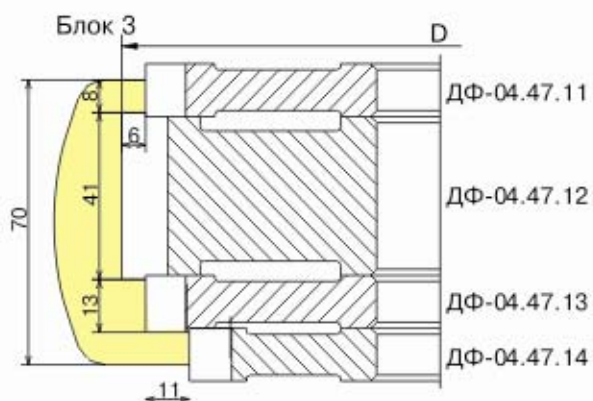
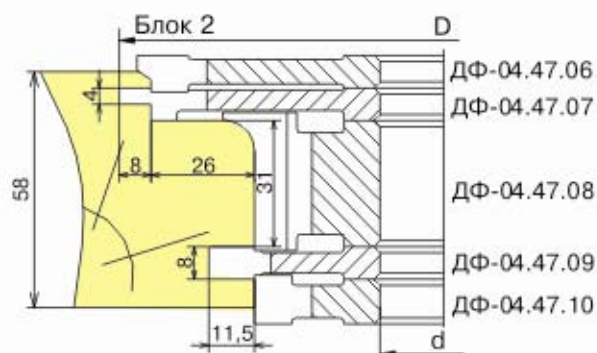
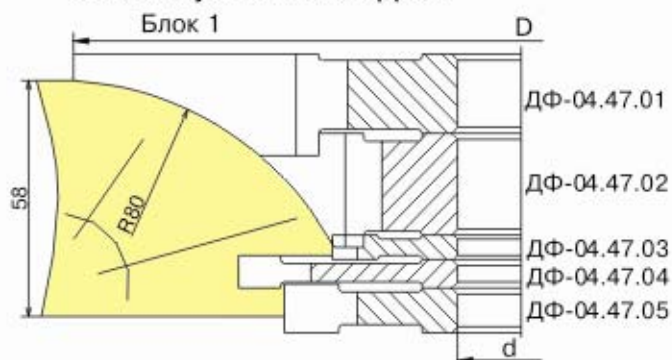
Фрезы затылованные с напайными пластинами из быстрорежущей стали Р6М5

Назначение: комплект предназначен для изготовления дверной коробки из древесины твердых и мягких пород на универсальных фрезерных станках

Комплектация: комплект состоит из пятнадцати фрез



Схемы установки фрез



Основные параметры блоков

Обозначение	D, mm	d, mm	B, mm	Z	n
Блок 1	225	32	66	4	6200
Блок 2	163	32	66	4	6200
Блок 3	160	32	78	6	6200
Блок 4	160	32	78	6	6200

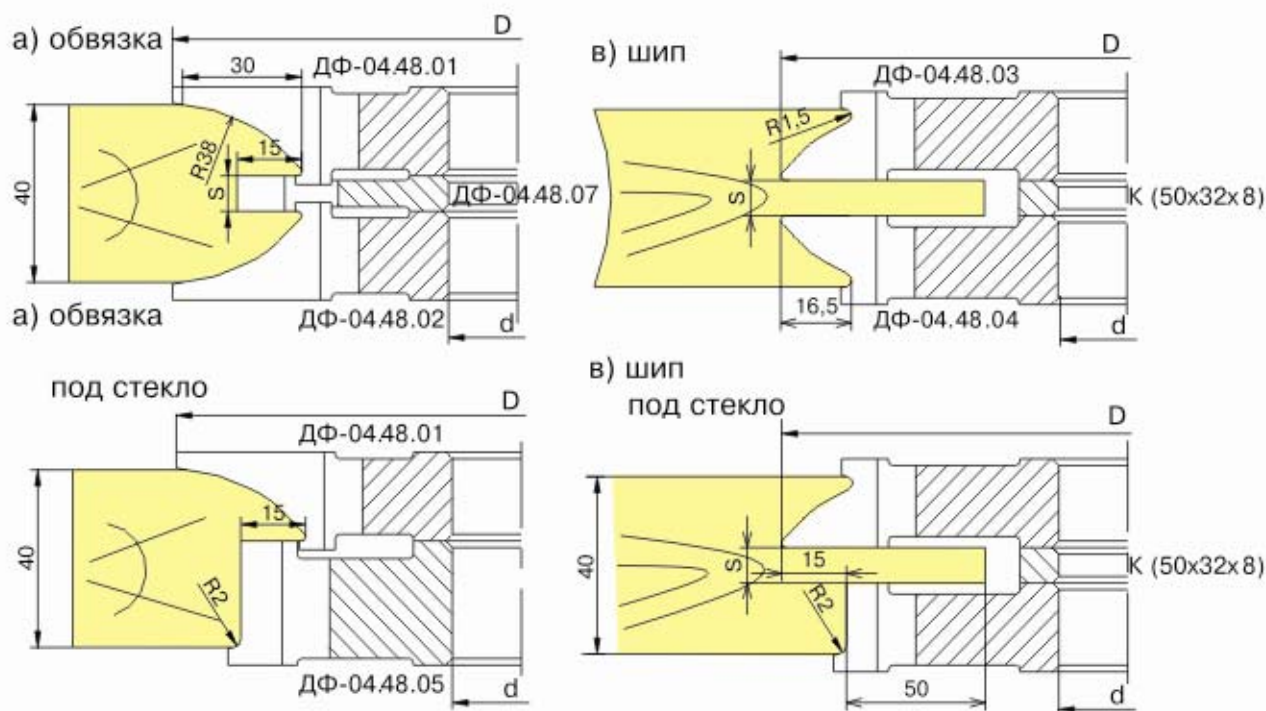
КОМПЛЕКТ ФРЕЗ ДЛЯ ИЗГОТОВЛЕНИЯ ДВЕРЕЙ С ОСТЕКЛЕНИЕМ

ДФ-04.48 ДФ-04.54

Фрезы затылованные с напайными пластинами из быстрорежущей стали P6M5

Назначение: комплект предназначен для изготовления дверей с остеклением из древесины твердых и мягких пород на универсальных фрезерных станках

Комплектация: комплект состоит из шести затылованных профильных фрез и одной острозаточенной пазовой фрезы



Основные параметры фрез

Обозначение	D,mm	d,mm	B,mm	S	Z	n
ДФ-04.48(54).01	160	32	22(20)	8(12)	4	6200
ДФ-04.48(54).02	160	32	22(20)		4	6200
ДФ-04.48(54).03	160	32	20(18)		6	6200
ДФ-04.48(54).04	160	32	20(18)		6	6200
ДФ-04.48(54).05	136	32	28(30)		4	6200
ДФ-04.48(54).06	136	32	20(18)		6	6200
ДФ-04.48(54).07	130	32	8(12)		4	6200

По желанию заказчика параметры фрез могут быть изменены



КОМПЛЕКТ ФРЕЗ ДЛЯ ПОЛНОГО ИЗГОТОВЛЕНИЯ ФИЛЕНЧАТЫХ ДВЕРЕЙ, ДВЕРЕЙ С ОСТЕКЛЕНИЕМ И МЕБЕЛЬНОЙ ОБВЯЗКИ

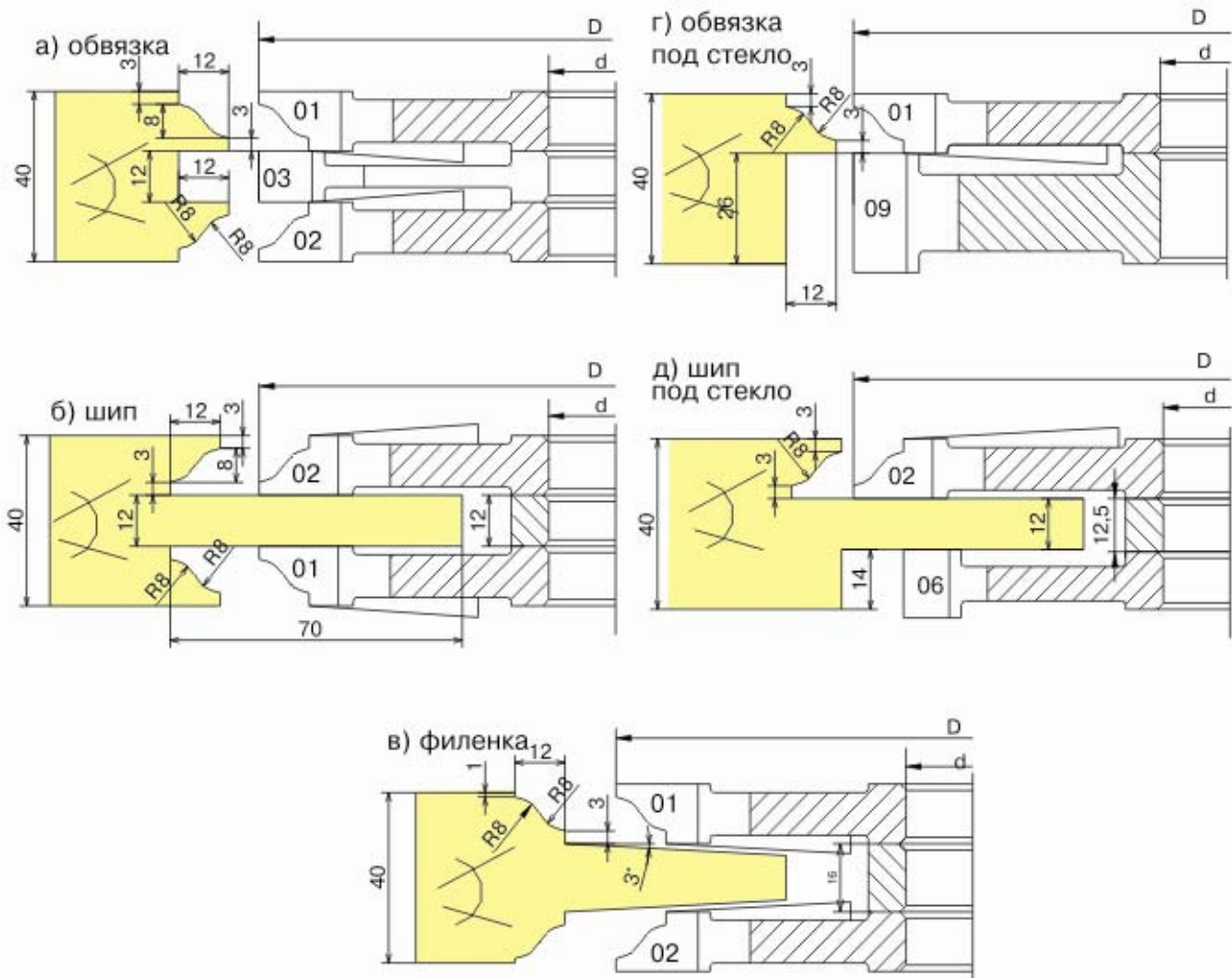
ДФ-04.50

Фрезы острозаточенные изготавливаются с напайными пластинами из твердого сплава ВК15

Назначение: комплект предназначен для изготовления филленчатых дверей, дверей с остеклением и мебельной обвязки из древесины твердых и мягких пород на универсальных фрезерных станках

Комплектация: комплект состоит из двух профильных фрез (левой и правой) и семи острозаточенных пазовых. Размеры шипа и филленки регулируются простановочными кольцами.

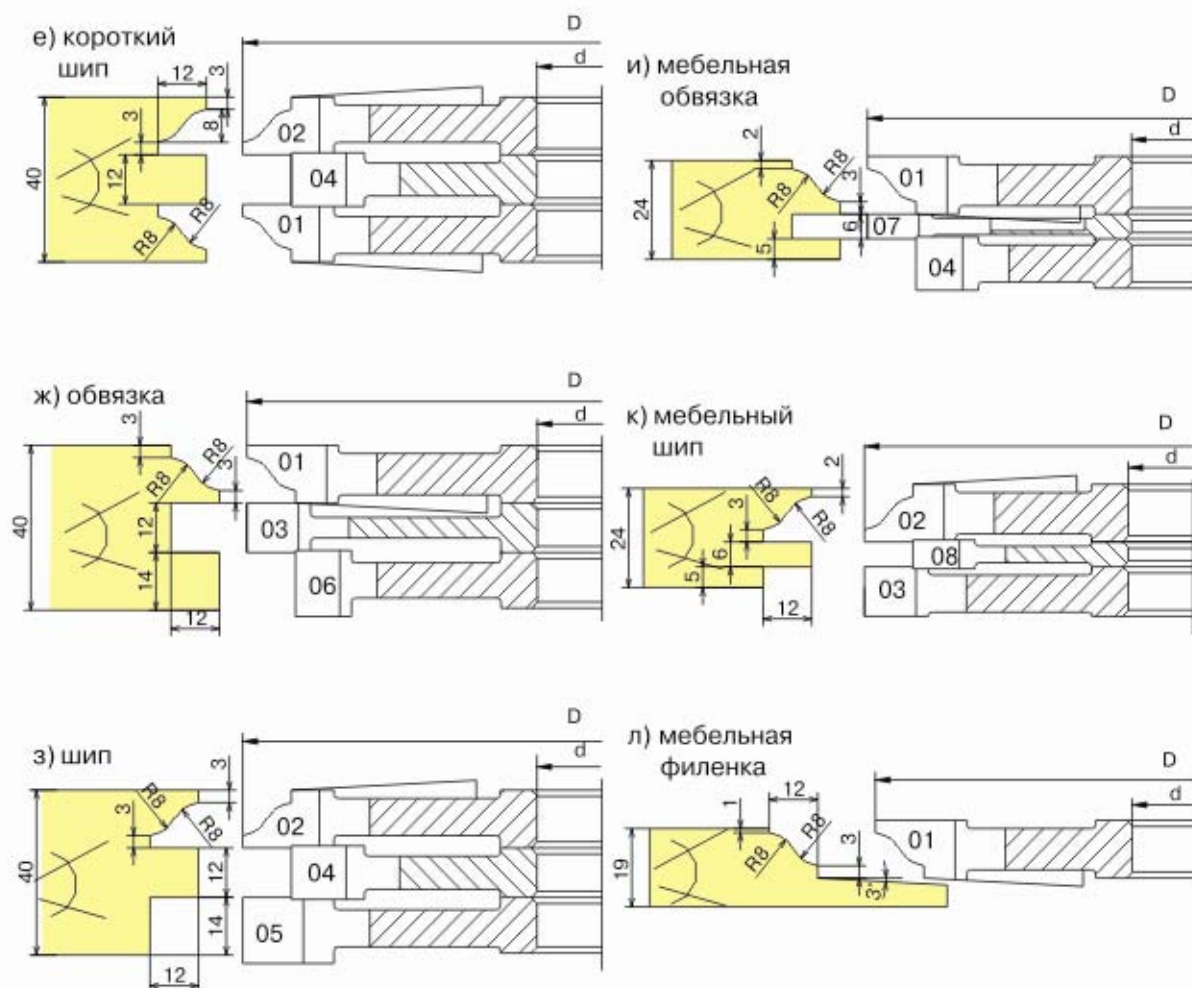
Схемы установки фрез





КОМПЛЕКТ ФРЕЗ ДЛЯ ПОЛНОГО ИЗГОТОВЛЕНИЯ ФИЛЕНЧАТЫХ ДВЕРЕЙ, ДВЕРЕЙ С ОСТЕКЛЕНИЕМ И МЕБЕЛЬНОЙ ОБВЯЗКИ

ДФ-04.50



Основные параметры комплектов

Обозначение	D,mm	d,mm	B,mm	Z	n
ДФ-04.50.01	200	32	17,1	2/2	6200
ДФ-04.50.02	200	32	17,1	2/2	6200
ДФ-04.50.03	200	32	12	6	6200
ДФ-04.50.04	176	32	13	6	6200
ДФ-04.50.05	200	32	16	6	6200
ДФ-04.50.06	176	32	16	6	6200
ДФ-04.50.07	200	32	6	6	6200
ДФ-04.50.08	176	32	7	6	6200
ДФ-04.50.09	200	32	28	6	6200



КОМПЛЕКТ ФРЕЗ ДЛЯ ИЗГОТОВЛЕНИЯ АРОЧНЫХ ДВЕРЕЙ (с термошвом)

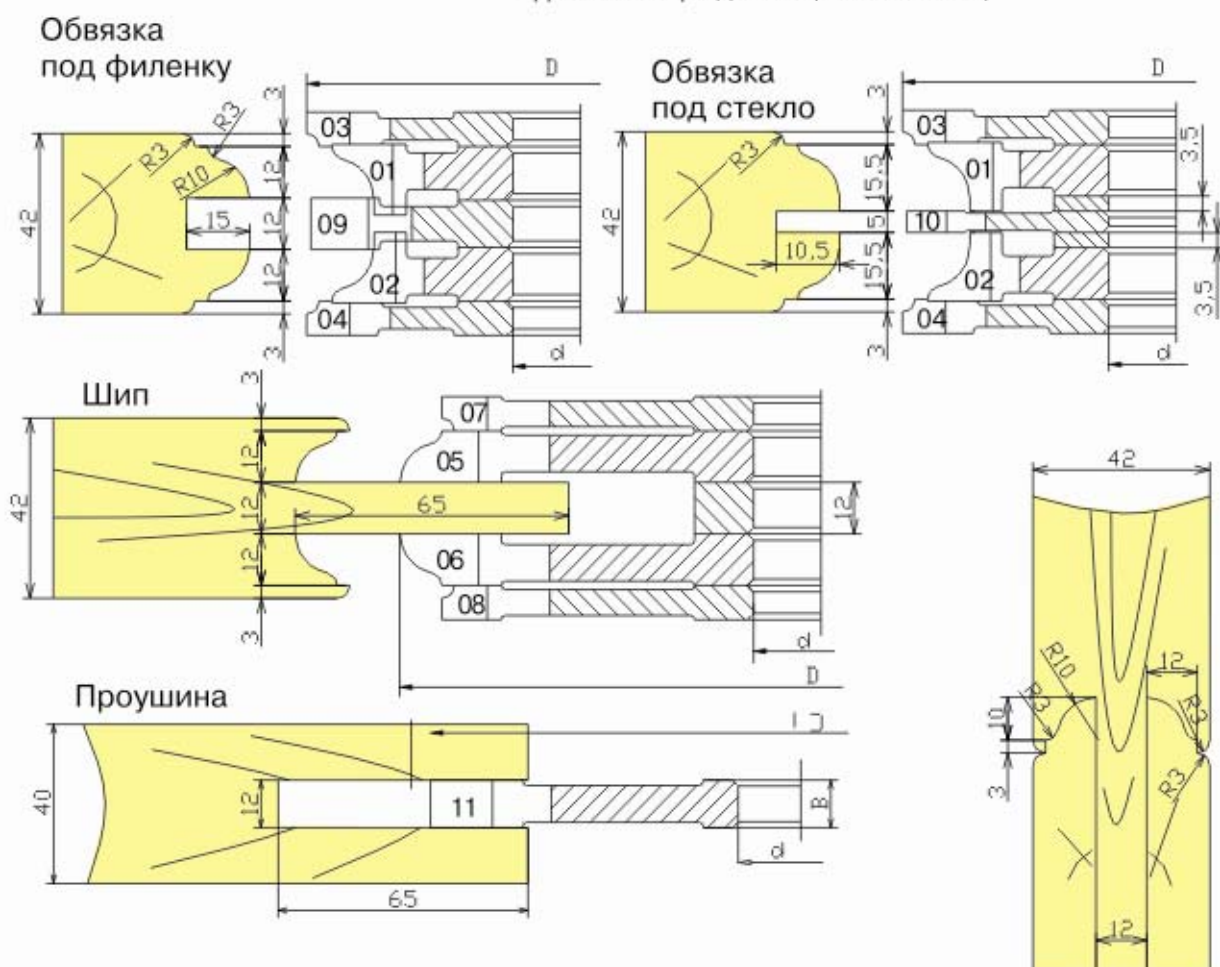


ДФ-04.51

Фрезы изготавливаются напайными с пластинами из быстрорежущей стали P6M5

Назначение: комплект предназначен для изготовления дверной обвязки, шипа и проушины (с термошвом) на универсальных фрезерных станках

Комплектация: комплект состоит из одиннадцати фрез и набора дистанционных колец



Основные параметры комплектов

Обозначение	D, mm	d, mm	B, mm	Z	n
ДФ-04.51.01(02)	118	32	16	4	6200
ДФ-04.51.03(04)	130	32	8	4	
ДФ-04.51.05(06)	200	32	12	6	
ДФ-04.51.07(08)	180	32	8,5	6	
ДФ-04.51.09	128	32	12	4	
ДФ-04.51.10	128	32	5	4	
ДФ-04.51.11	200	32	12	6	



КОМПЛЕКТ ФРЕЗ ДЛЯ ПОЛНОГО ИЗГОТОВЛЕНИЯ ФИЛЕНЧАТЫХ ДВЕРЕЙ

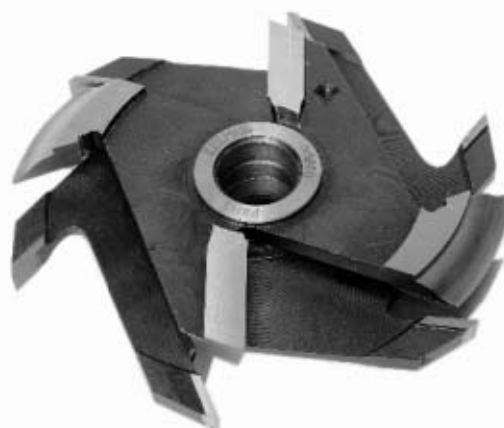
ДФ-04.52

Фрезы затылованные изготавливаются с напайными пластинами P6M5, или с напайными пластинами из твердого сплава BK15

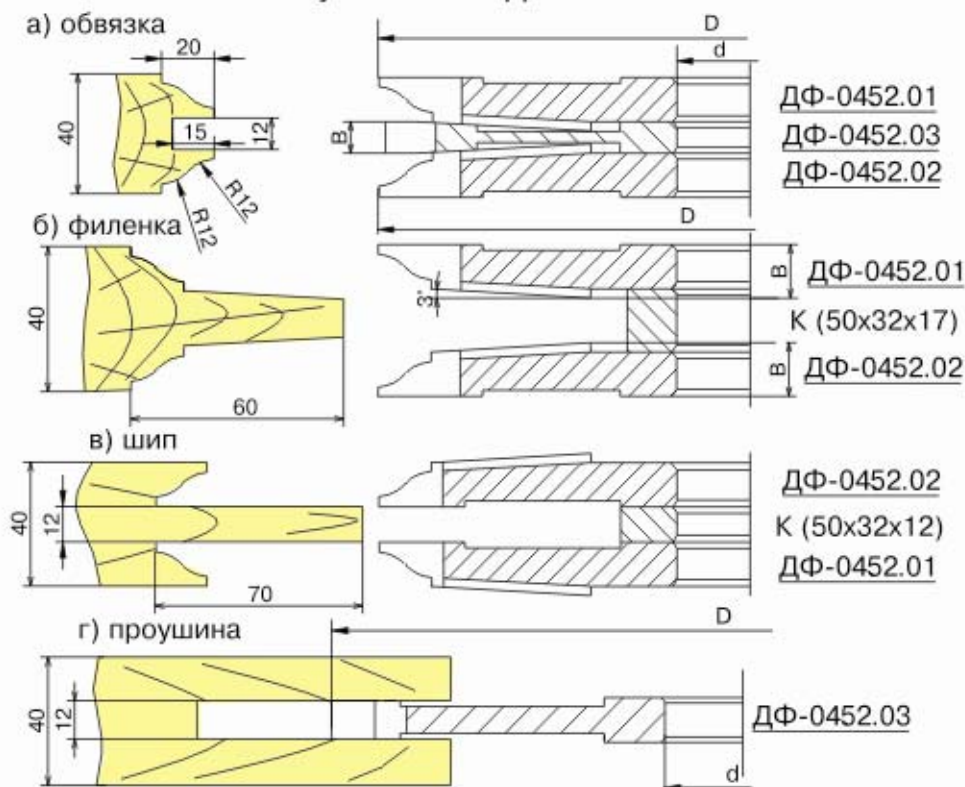
Назначение: комплект предназначен для полного изготовления филленчатых дверей из древесины твердых и мягких пород на универсальных фрезерных станках

Комплектация: комплект состоит из двух затылованных

профильных фрез (левой и правой) и одной острозаточенной пазовой (с напайными пластинами из твердого сплава BK15). Размеры шипа и филленки регулируются простановочными кольцами К.



Схемы установки фрез



Основные параметры комплектов

Обозначение	D, mm	d, mm	B, mm	Z	n
ДФ-04.52.01	200	32	17,1	2/2	6200
ДФ-04.52.02	200	32	17,1	2/2	6200
ДФ-04.52.03	190	32	12	6	6200

По желанию заказчика параметры фрез могут быть изменены



КОМПЛЕКТ ФРЕЗ ДЛЯ ИЗГОТОВЛЕНИЯ ДВЕРНОЙ ОБВЯЗКИ

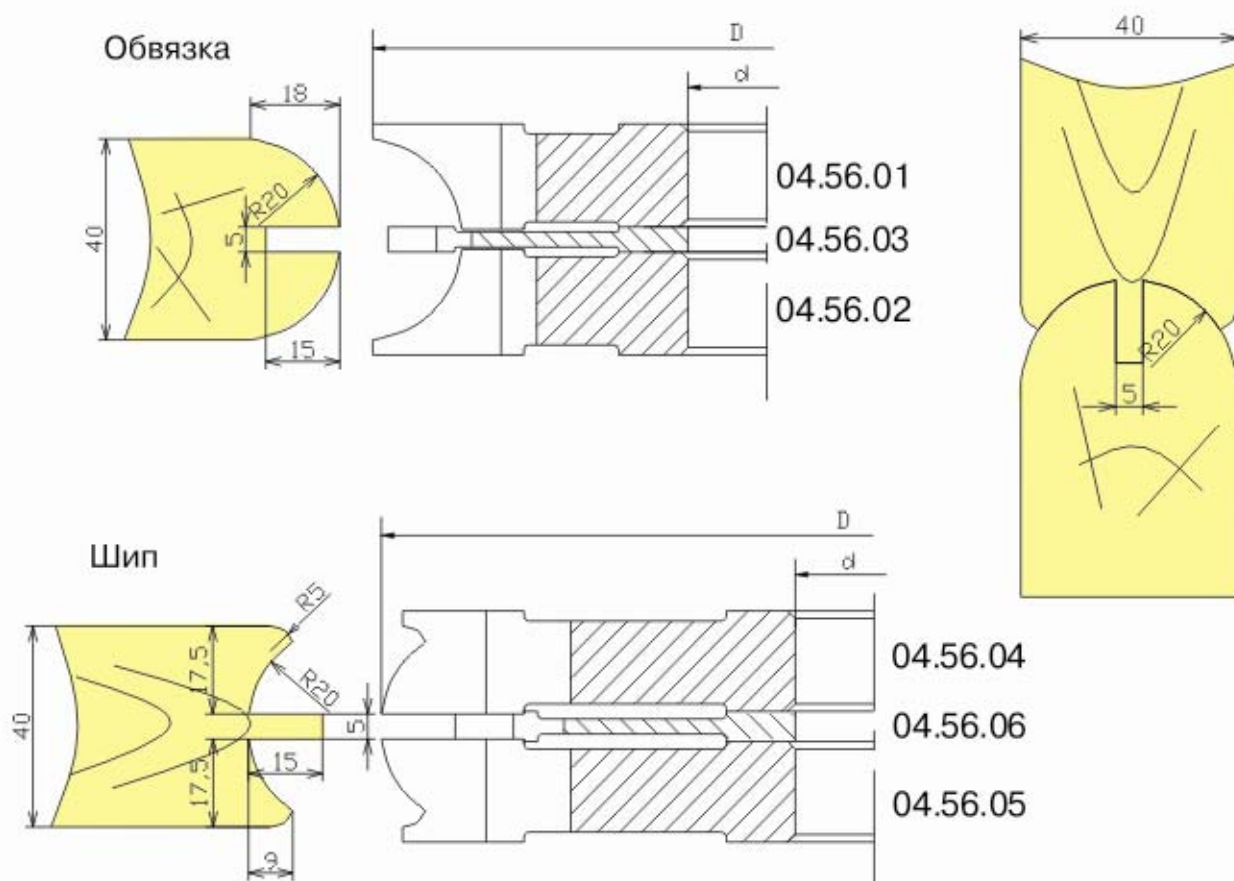


ДФ-04.56

Фрезы изготавливаются напайными с пластинами из быстрорежущей стали P6M5

Назначение: комплект предназначен для изготовления дверной обвязки на универсальных фрезерных станках

Комплектация: комплект состоит из шести фрез



Основные параметры комплектов

Обозначение	D, mm	d, mm	B, mm	Z	n
ДФ-0456.01	160	32	21	4	6000
ДФ-0456.02	160	32	21	4	
ДФ-0456.03	154	32	5	4	
ДФ-0456.04	200	32	20,5	6	
ДФ-0456.05	200	32	20,5	6	
ДФ-0456.06	170	32	6	6	

КОМПЛЕКТ ФРЕЗ ДЛЯ ИЗГОТОВЛЕНИЯ ПЛИНТУСА

ДФ-05.00

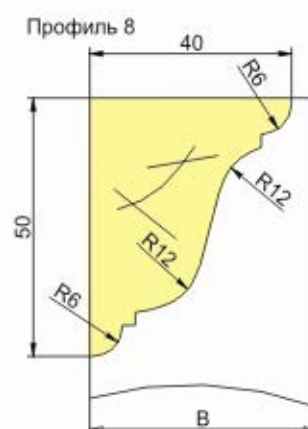
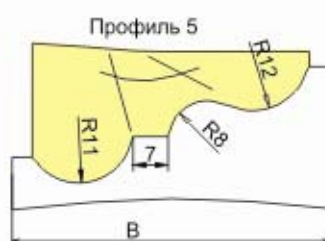
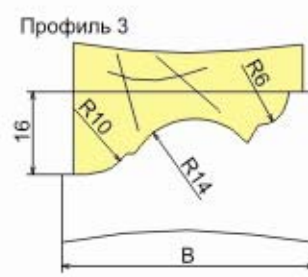
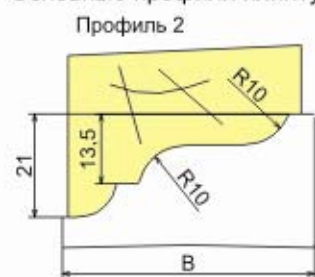
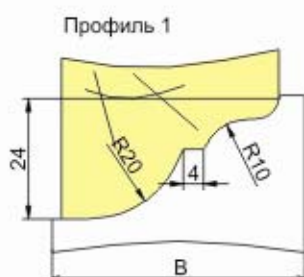
Фрезы затылованные изготавливаются из инструментальной стали Х6ВФ, или с напайными пластинами Р6М5

Назначение: фрезы предназначены для изготовления плинтусов различного профиля из древесины твердых и мягких пород на универсальных фрезерных и четырехсторонних станках

Комплектация: фреза из инструментальной стали Х6ВФ или с напайными пластинами Р6М5



Основные профили плинтусов



Основные параметры фрез

D, mm	d, mm	B, mm	Z	n
125...130	32	50...60	4	9000
150...160	32/40/50	50...60	4/6	6200
170...180	32/40/50/60	50...60	4/6	6200
200...210	32/40/50/60	50...60	4/6	6200

По желанию заказчика параметры фрез и профили могут быть изменены



КОМПЛЕКТ ФРЕЗ ДЛЯ ИЗГОТОВЛЕНИЯ РЕЕЧНОГО ПЛИНТУСА

ДФ-05.01



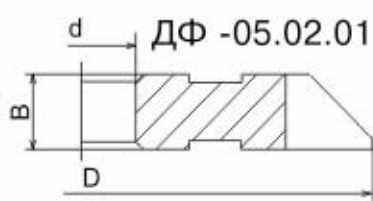
Фрезы затылованные изготавливаются из инструментальной стали Х6ВФ, или с напайными пластинами Р6М5, или с напайными пластинами из твердого сплава ВК15

Назначение: комплект предназначен для изготовления лицевых и боковых поверхностей реечного плинтуса из древесины твердых и мягких пород на универсальных фрезерных и четырехсторонних станках

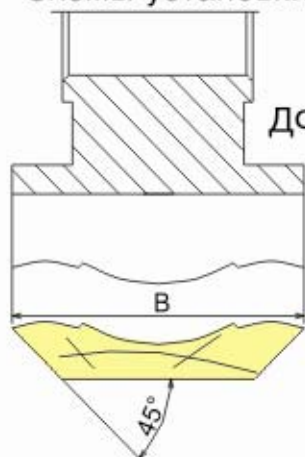
Комплектация: комплект состоит из одной профильной фрезы и двух фрез для обработки боковых поверхностей плинтуса под углом 45°

Схемы установки фрез

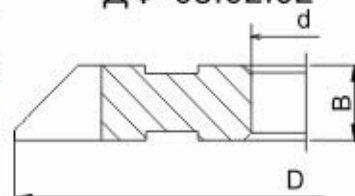
А (для четырехсторонних станков)



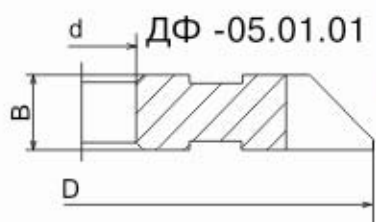
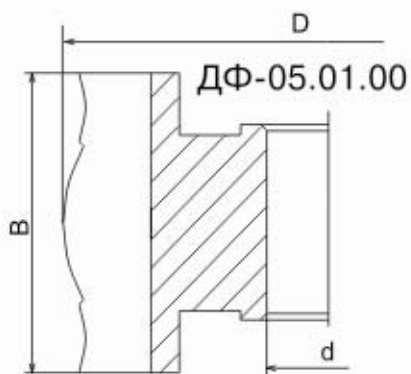
ДФ-05.02.00



ДФ-05.02.02



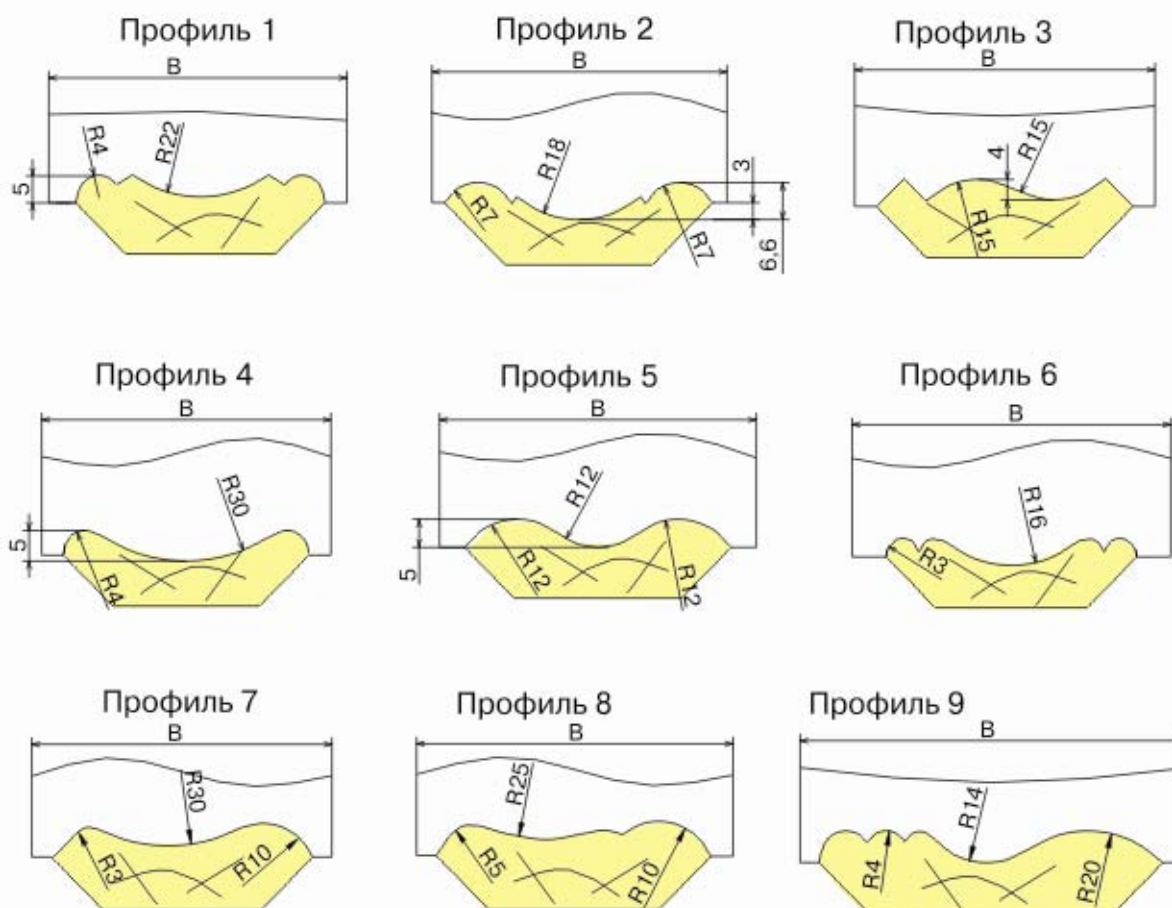
В (для фрезерных станков)



КОМПЛЕКТ ФРЕЗ ДЛЯ ИЗГОТОВЛЕНИЯ РЕЕЧНОГО ПЛИНТУСА

ДФ-05.01

Основные виды профилей реечного плинтуса



Основные параметры комплектов реечного плинтуса

Обозначение	D,mm	d,mm	B,mm	Z	n
ДФ-05.01.01	125	32	22	4	6200
ДФ-05.01.02					
ДФ-05.02.01	160	40	22	6	6200
ДФ-05.02.02					
ДФ-05.03.01	180	40	22	6	6200
ДФ-05.03.02					
ДФ-05.01.00	125	32	50...60	4	6200
ДФ-05.02.00	160	40	50...60	6	6200
ДФ-05.03.00	180	60	50...60	6	6200

По желанию заказчика параметры фрез и профиля могут быть изменены



КОМПЛЕКТ ФРЕЗ ДЛЯ ИЗГОТОВЛЕНИЯ ЕВРОПЛИНТУСА

ДФ-05.38 А

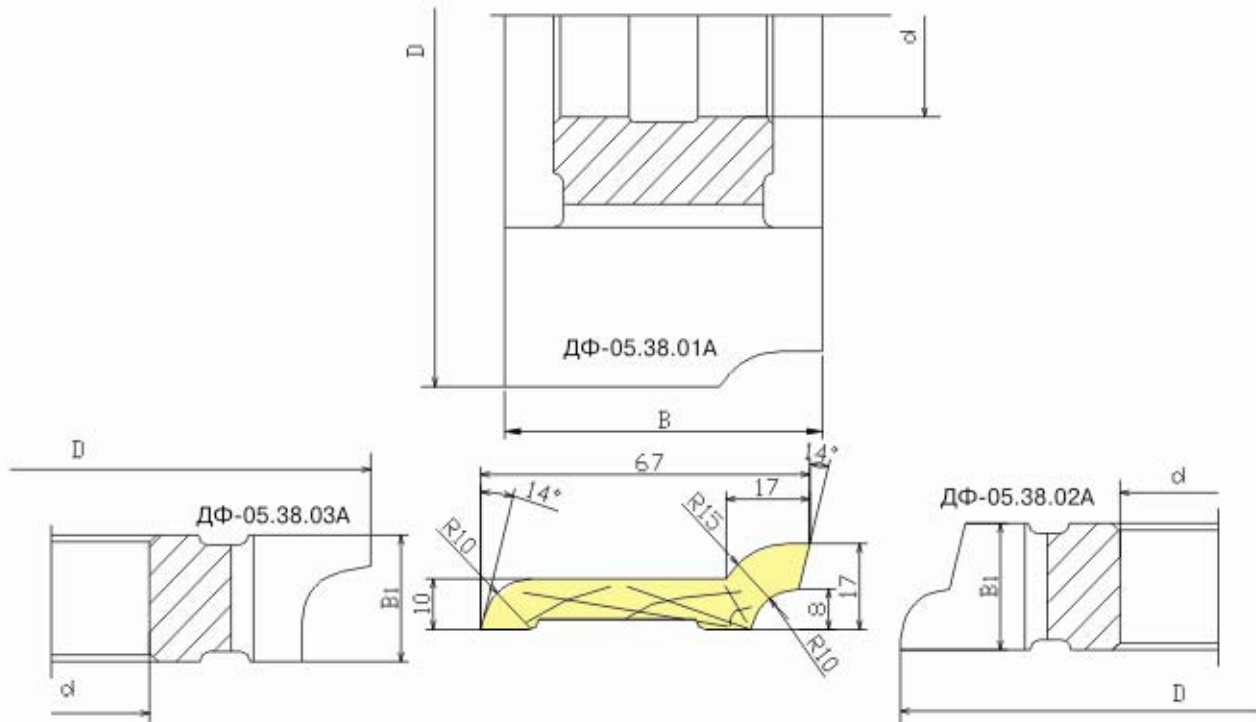
Фрезы затылованные изготавливаются из инструментальной стали Х6ВФ или с напайными пластинами Р6М5

Назначение:

комплект предназначен для изготовления лицевых и боковых поверхностей европлинтуса из древесины твердых и мягких пород на четырехсторонних станках

Комплектация:

комплект состоит из трех затылованных фрез



Основные параметры фрез

D, mm	d, mm	B, mm	B1, mm	Z	n
160	40;50	64	25	6	6200
180	50;60	64	25	6	6200
130	32	64	25	4	9000

По желанию заказчика параметры фрез могут быть изменены

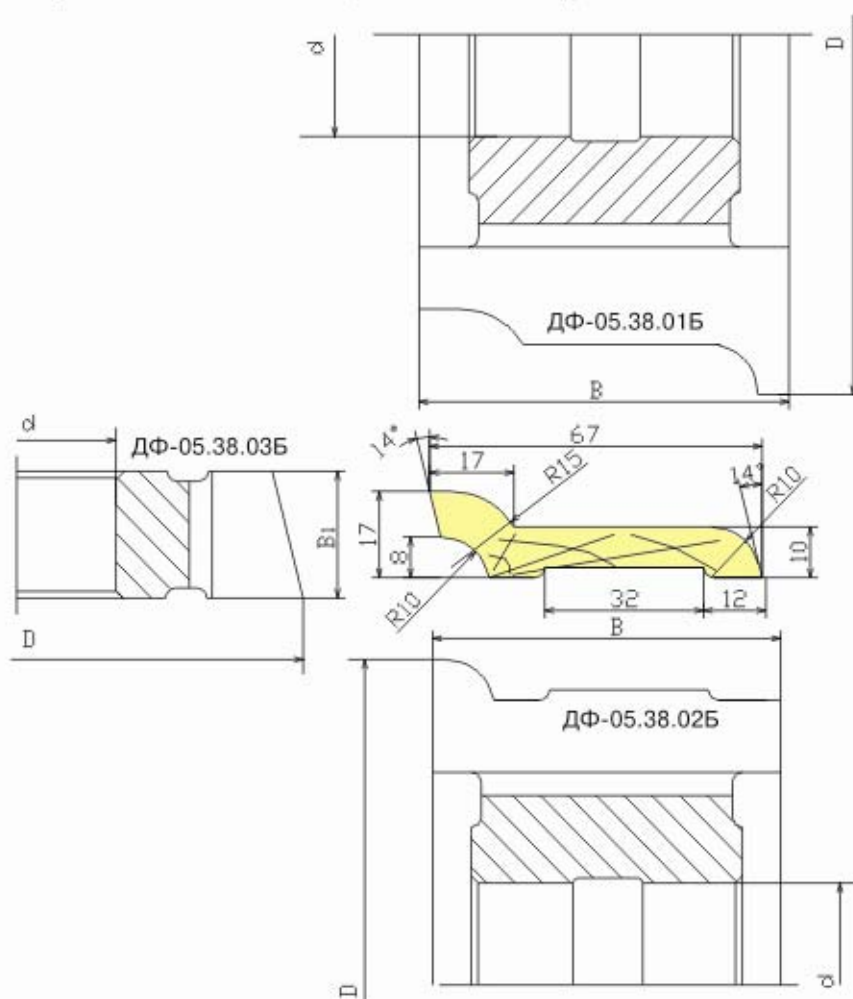
КОМПЛЕКТ ФРЕЗ ДЛЯ ИЗГОТОВЛЕНИЯ ЕВРОПЛИНТУСА

ДФ-05.38 Б

Фрезы затылованные изготавливаются из 1 инструментальной стали Х6ВФ или с напайными пластинами Р6М5

Назначение: комплект предназначен для изготовления лицевых и боковых поверхностей европлинтуса из древесины твердых и мягких пород на четырехсторонних и универсальных фрезерных станках

Комплектация: комплект состоит из трех затылованных фрез



Основные параметры фрез

D, mm	d, mm	B, mm	B1, mm	Z	n
160	40;50	75	25	6	6200
180	50;60	75	25	6	6200
130	32	75	25	4	9000

По желанию заказчика параметры фрез могут быть изменены



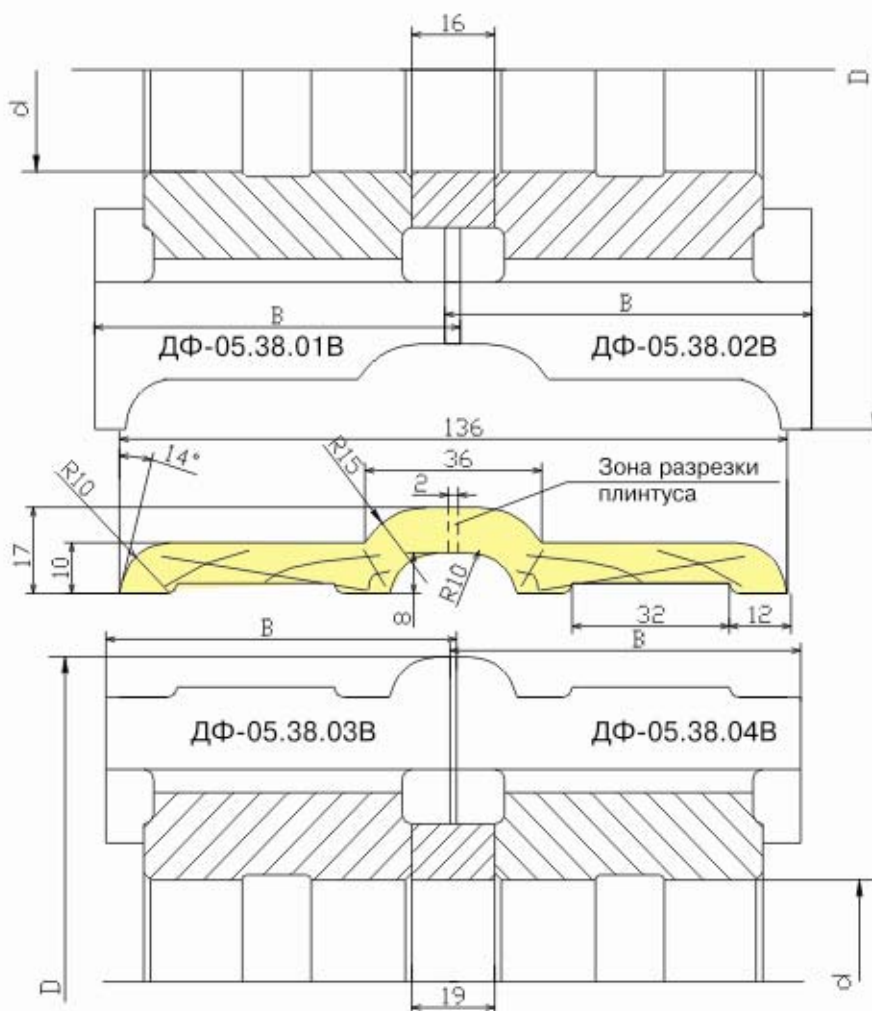
КОМПЛЕКТ ФРЕЗ ДЛЯ ИЗГОТОВЛЕНИЯ ЕВРОПЛИНТУСА

ДФ-05.38 В

Фрезы затылованные изготавливаются из инструментальной стали Х6ВФ или с напайными пластинами Р6М5

Назначение: комплект предназначен для изготовления лицевых и тыльных поверхностей европлинтуса из древесины твердых и мягких пород на четырехсторонних станках

Комплектация: комплект состоит из четырех затылованных фрез и двух простановочных колец.



Основные параметры фрез

D, mm	d, mm	B, mm	Z	n
160	40;50	75	6	6200
180	50;60	75	6	6200
130	32	75	4	9000

По желанию заказчика параметры фрез могут быть изменены

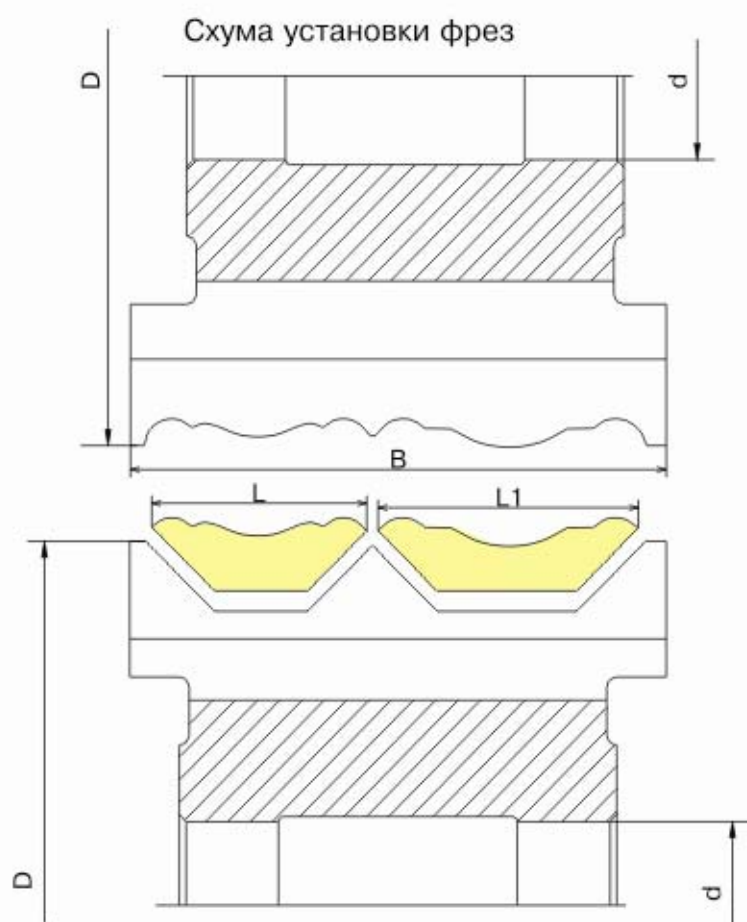
КОМПЛЕКТ ФРЕЗ ДЛЯ ИЗГОТОВЛЕНИЯ ПЛИНТУСА

ДФ-05.98

Фрезы затылованные изготавливаются из инструментальной стали Х6ВФ, или с напайными пластинами Р6М5

Назначение: фрезы предназначены для изготовления плинтусов различного профиля из древесины твердых и мягких пород на универсальных фрезерных и четырехсторонних станках

Комплектация: комплект состоит из двух фрез из инструментальной стали Х6ВФ или с напайными пластинами Р6М5



Основные параметры фрез

D,mm	d,mm	B,mm	L,mm	L1,mm	Z	n
140	32;40	60...112	25...55	25...55	4	6200
160	40;50	60...112	25...55	25...55	4	6200
180	40;50;60	60...112	25...55	25...55	4	6200

По желанию заказчика параметры фрез и профиля могут быть изменены



КОМПЛЕКТ ФРЕЗ ДЛЯ ИЗГОТОВЛЕНИЯ ПЛИНТУСА

ДФ-05.101

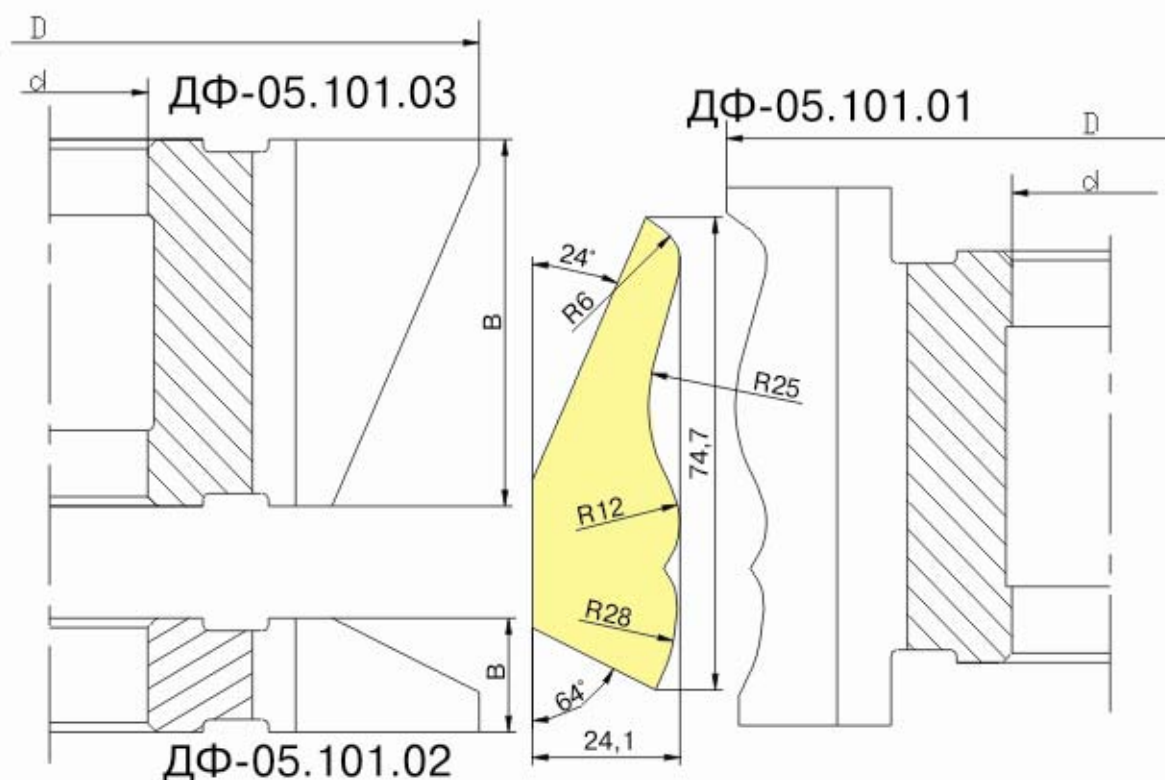
Фрезы затылованные изготавливаются из инструментальной стали Х6ВФ, или с напайными пластинами Р6М5

Назначение:

фреза предназначена для изготовления плинтуса из древесины твердых и мягких пород на универсальных фрезерных и четырехсторонних станках.

Комплектация:

фреза из инструментальной стали Х6ВФ или с напайными пластинами Р6М5



Основные параметры фрез

Обозначение	D,mm	d,mm	B,mm	Z	n
ДФ-05101.01	125	32	85	4	9000
ДФ-05101.02	140	32	18	4	6200
ДФ-05101.03	140	32	58	4	6200

По желанию заказчика параметры фрез и профиля могут быть изменены

КОМПЛЕКТ ФРЕЗ ДЛЯ ИЗГОТОВЛЕНИЯ ПЛИНТУСА

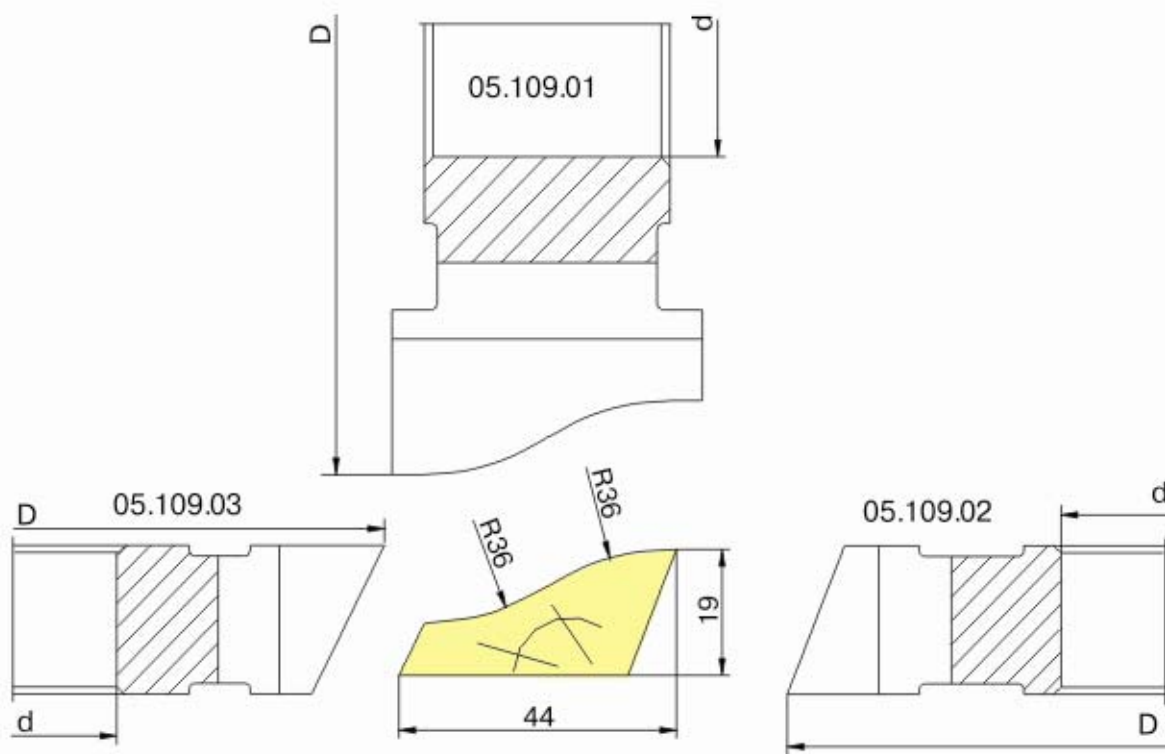
ДФ-05.109

Фрезы затылованные изготавливаются из инструментальной стали Х6ВФ, или с напайными пластинами Р6М5

Назначение: фрезы предназначены для изготовления плинтусов различного профиля из древесины твердых и мягких пород на универсальных фрезерных и четырехсторонних станках

Комплектация: фреза из инструментальной стали Х6ВФ или с напайными пластинами Р6М5

Схема установки фрез



Основные параметры фрез

Обозначение	D, mm	d, mm	B, mm	Z	n
05.109.01	150	40	48	6	6200
05.109.02	160	40	28	6	6200
05.109.03	160	40	28	6	6200

По желанию заказчика параметры фрез и профиля могут быть изменены



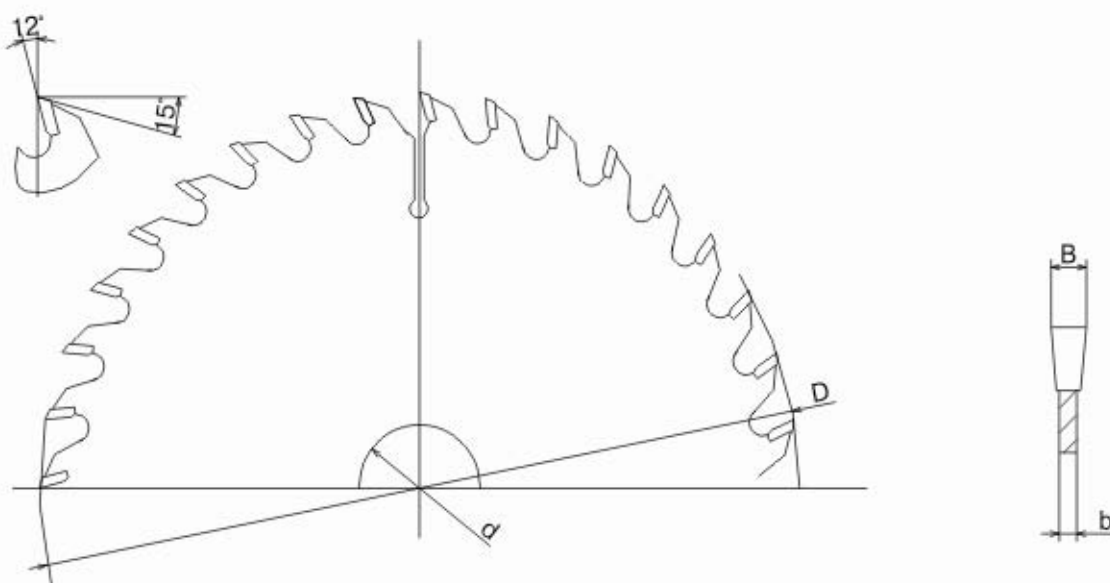
ПИЛЫ ДИСКОВЫЕ С ТВЕРДОСПЛАВНЫМИ ПЛАСТИНАМИ



ДФ-06.01

Назначение: пилы предназначены для распиловки листовых и плитных древесных материалов, клееной и цельной древесины на позиционных станках и автоматических линиях

Комплектация: пила дисковая твердосплавная



Основные параметры пил

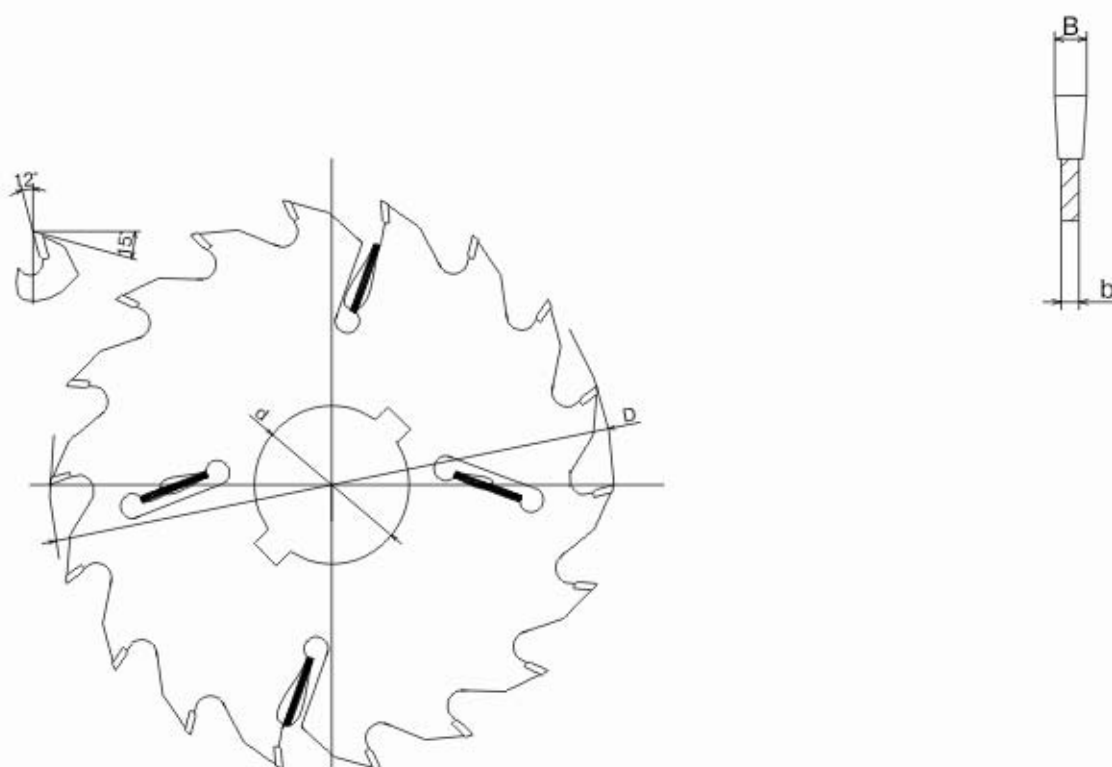
D,mm	d,mm	B,mm	b,mm	Z	n
115	20/22	2,4	1,6	18...24	8000
125	20/22	2,4	1,6	18...24	8000
160	30/32	3,0	2,2	18...36	8000
200	30/32	3,0	2,2	20...48	8000
250	30/32/50	3,4	2,4	24...56	6500
315	30/32/50	3,6	2,5	30...56	5000
350	30/32/50	4,0	2,8	36...72	4500
400	30/32/50	4,0	2,8	40...72	3800
450	30/32/50/80	4,5	3,4	48...72	3500
500	30/32/50/80	5	3,6	48...72	3500
600	30/32/50/80	5,5	3,8	48...72	3000

По желанию заказчика основные параметры пил могут быть изменены

ПИЛЫ ДИСКОВЫЕ С ТВЕРДОСПЛАВНЫМИ ПЛАСТИНАМИ С ПОДРЕЗАЮЩИМИ НОЖАМИ

ДФ-06.02

Назначение: пилы предназначены для распиловки листовых и плитных древесных материалов, клееной и цельной древесины на позиционных станках и автоматических линиях
Комплектация: пила дисковая твердосплавная с подрезающими ножами



Основные параметры пил

D,mm	d,mm	B,mm	b,mm	Z	n
315	50	4,2	2,8	18...24	4500
355	50	4,2	2,8	18...24	4500
400	50	4,2	2,8	18...24	3800
450	50	5	3,2	24...36	3500
500	50/80	5	3,2	24...36	3000
560	50/80	5,5	3,8	30...36	3000
600	50/80	5,5	3,8	30...36	3000
630	50/80	5,5	3,8	30...36	3000

По желанию заказчика основные параметры пил могут быть изменены

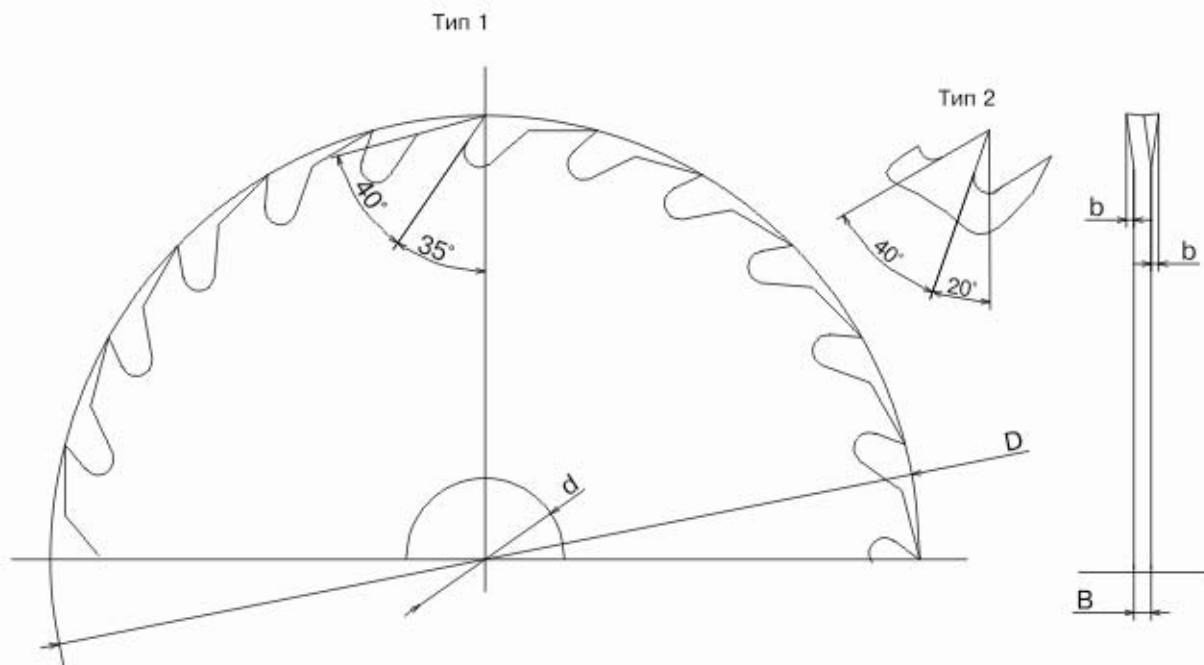


ПИЛЫ ДИСКОВЫЕ ПЛОСКИЕ ДЛЯ РАСПИЛОВКИ ДРЕВЕСИНЫ

ДФ-06.03

Назначение: пилы предназначены для распиловки древесины

Комплектация: пила дисковая



Основные параметры пил

D,mm	d,mm	B,mm	b	Z	n
200	30/32	1.2;1.4;1.6	0,5	24	8000
250	30/32/50	1.4;1.6;1.8		36...60	6500
315	30/32/50	1.8;2.0;2.2;		36...60	5000
360	30/32/50	2;2.2;2.5	0,7	36...60	4500
400	30/32/50	2;2.2;2.5		36...60	3800
450	30/32/50	2.2;2.5;2.8		36...60	3500
500	30/32/50	2.2;2.5;2.8		36...60	3000
600	30/32/50	2.5;2.8;3.0		36...60	3000

По желанию заказчика основные параметры пил могут быть изменены

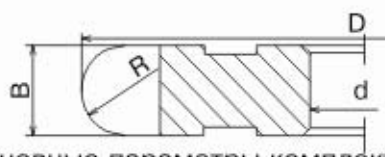
ФРЕЗЫ ДЛЯ ИЗГОТОВЛЕНИЯ ГАЛТЕЛЕЙ

ДФ-07.00

Фрезы затылованные из инструментальной стали Х6ВФ или с напайными пластинами Р6М5

Назначение: фрезы предназначены для обработки галтелей в деталях из древесины твердых и мягких пород на универсальных фрезерных и четырехсторонних станках

Комплектация: фреза из инструментальной стали Х6ВФ или с напайными пластинами Р6М5



Основные параметры комплектов

D,mm	d,mm	B,mm	R,mm	Z	n
125	32	6.3...40.3	3...20	4	9000
140	32	51,5(62)	25(30)	4	9000
170	32	82,4	40	4	6200
160	40	6.3...40.3	3...20	6	6200
180	60	6.3...40.3	3...20	6	6200

По желанию заказчика параметры фрез могут быть изменены

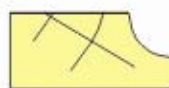
ФРЕЗЫ ДЛЯ ИЗГОТОВЛЕНИЯ ПОЛУГАЛТЕЛЕЙ

ДФ-08.00

Фрезы затылованные из инструментальной стали Х6ВФ или с напайными пластинами Р6М5

Назначение: фрезы предназначены для обработки полугалтелей в деталях из древесины твердых и мягких пород на универсальных фрезерных и четырехсторонних станках

Комплектация: фреза из инструментальной стали Х6ВФ или с напайными пластинами Р6М5 правого или левого вращения



Основные параметры комплектов

D,mm	d,mm	B,mm	R,mm	Z	n
125	32	7...25	3...20	4	9000
140	32	30(35)	25(30)	4	9000
170	32	45	40	4	6200
160	40	7...25	3...20	6	6200
180	60	7...25	3...20	6	6200

По желанию заказчика параметры фрез могут быть изменены



ФРЕЗЫ ДЛЯ ИЗГОТОВЛЕНИЯ ПОЛУШТАПОВ

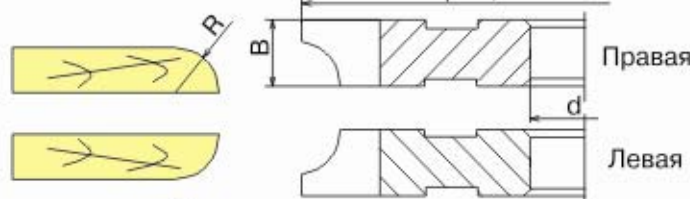
ДФ-09.00



Фрезы затылованные из инструментальной стали Х6ВФ или с напайными пластинами Р6М5

Назначение: фрезы предназначены для обработки полуштапов в деталях из древесины твердых и мягких пород на универсальных фрезерных и четырехсторонних станках

Комплектация: фреза из инструментальной стали Х6ВФ или с напайными пластинами Р6М5 правого или левого вращения D



Основные параметры комплектов

D,mm	d,mm	B,mm	R,mm	Z	n
125	32	7...25	3...20	4	9000
140	32	30(35)	25(30)	4	9000
170	32	45	40	4	6200
160	40	7...25	3...20	6	6200
180	60	7...25	3...20	6	6200

ФРЕЗЫ ДЛЯ ИЗГОТОВЛЕНИЯ ШТАПОВ

ДФ-10.00



Фрезы затылованные из инструментальной стали Х6ВФ или с напайными пластинами Р6М5

Назначение: фрезы предназначены для обработки штапов в деталях из древесины твердых и мягких пород на универсальных фрезерных и четырехсторонних станках

Комплектация: фреза из инструментальной стали Х6ВФ или с напайной пластиной Р6М5



Основные параметры комплектов

D,mm	d,mm	B,mm	R,mm	Z	n
125	32	12...50	3...20	4	9000
140	32	60(70)	25(30)	4	9000
170	32	90	40	4	6200
160	40	12...50	3...20	6	6200
180	60	12...50	3...20	6	6200

По желанию заказчика параметры фрез могут быть изменены

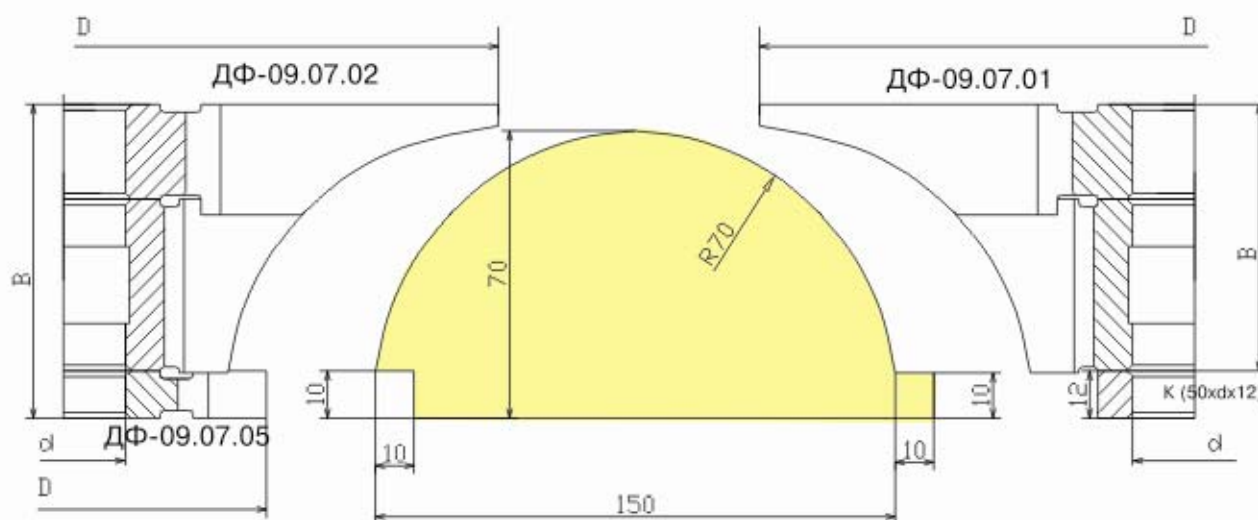
КОМПЛЕКТ ФРЕЗ ДЛЯ ИЗГОТОВЛЕНИЯ СТЕНОВОГО БРУСА

ДФ-09.07 А

Фрезы затылованные изготавливаются с напайными пластинами P6M5

Назначение: комплект предназначен для изготовления стенового бруса из древесины мягких и твердых пород на универсальных фрезерных и четырехсторонних станках.

Комплектация: комплект состоит из двух составных профильных, одной пазовой фрез и одного кольца.



Основные параметры фрез

Обозначение	D,mm	d,mm	B,mm	Z	n
ДФ-09.07.01	225	32(40)	68	4	6200
ДФ-09.07.02	225	32(40)	68	4	6200
ДФ-09.07.05	105	32(40)	12	4	6200

По желанию заказчика параметры фрез могут быть изменены



КОМПЛЕКТ ФРЕЗ ДЛЯ ИЗГОТОВЛЕНИЯ СТЕНОВОГО БРУСА

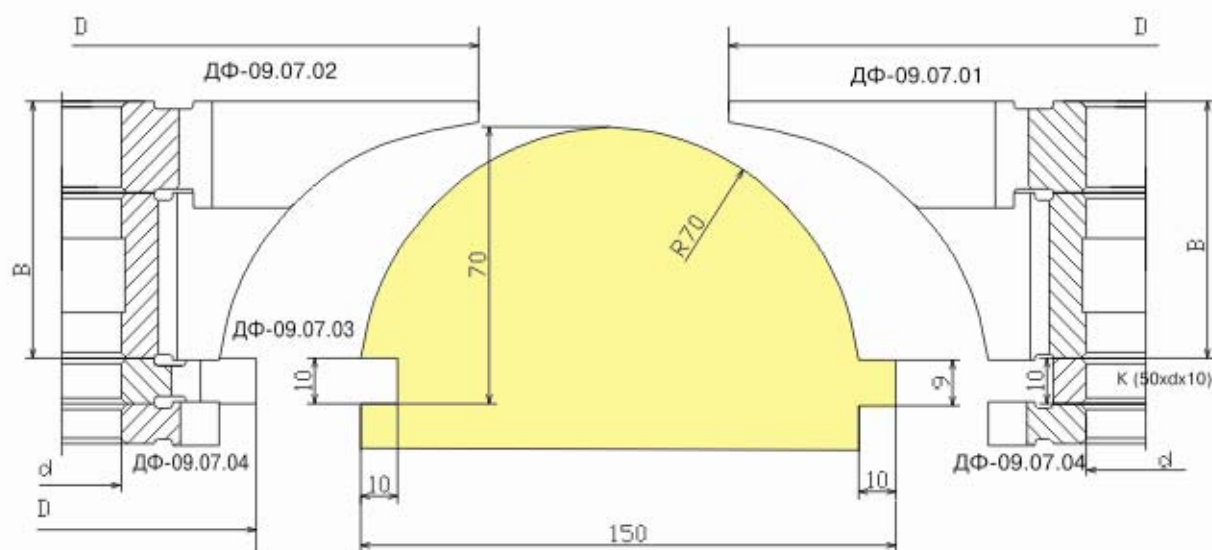


ДФ-09.07 Б

Фрезы затылованные изготавливаются с напайными пластинами P6M5

Назначение: комплект предназначен для изготовления стенового бруса из древесины мягких и твердых пород на универсальных фрезерных и четырехсторонних станках.

Комплектация: комплект состоит из двух составных профильных, двух пазовых фрез и одного кольца.



Основные параметры фрез

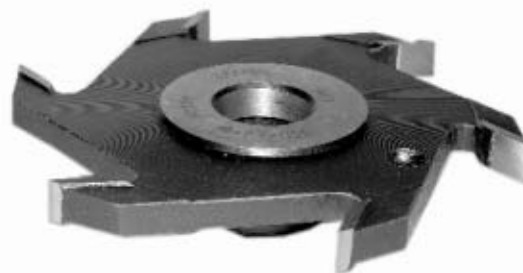
Обозначение	D,mm	d,mm	B,mm	Z	n
ДФ-09.07.01	225	32(40)	68	4	6200
ДФ-09.07.02	225	32(40)	68	4	6200
ДФ-09.07.03	105	32(40)	10	4	6200
ДФ-09.07.04	85	32(40)	10	4	6200

По желанию заказчика параметры фрез могут быть изменены

ФРЕЗЫ ДЛЯ ОБРАБОТКИ ПАЗОВ И СТРОГАНИЯ

ДФ-11.00

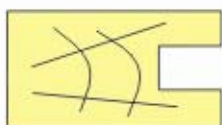
Фрезы острозаточенные или затылованные из инструментальной стали Х6ВФ или с напайными пластинами Р6М5 или с напайными пластинами из твердого сплава ВК-15



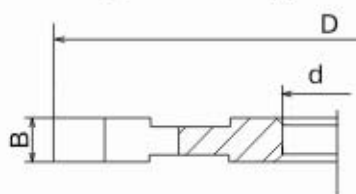
Назначение: фрезы предназначены для обработки прямоугольных пазов и для строгания при фрезеровании вдоль волокон в деталях из древесины твердых и мягких пород на универсальных фрезерных и четырехсторонних станках

Комплектация: фреза из инструментальной стали Х6ВФ, или с напайной пластиной Р6М5, или с напайными пластинами из твердого сплава ВК15

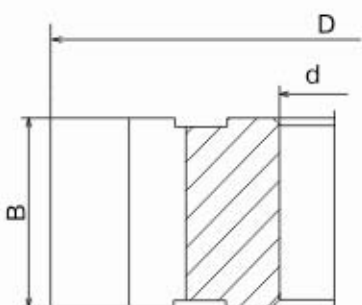
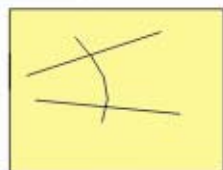
Обработка пазов



Схемы установки фрез



Строгание



Основные параметры комплектов

D, mm	d, mm	B, mm	Z	n
125	30/32/40	4...120	6	9000
160	30/32/40	6...140	6	6200
180	30/32/40/50	6...140	6	6200
200	30/32/40/50	6...60	6	6200
220	30/32/40/50	10...60	6	6200

По желанию заказчика параметры фрез могут быть изменены



ФРЕЗЫ ДЛЯ ОБРАБОТКИ ПАЗОВ ПОПЕРЕК ВОЛОКОН



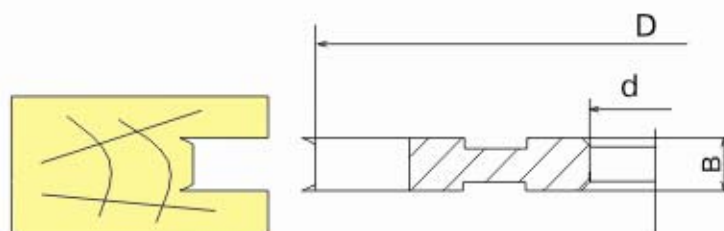
ДФ-11.01

Фрезы острозаточенные с подрезающими зубьями с напайными пластинами из твердого сплава ВК-15

Назначение: фрезы предназначены для обработки пазов при фрезеровании поперек волокон в деталях из древесины твердых и мягких пород на универсальных фрезерных и четырехсторонних станках

Комплектация: фреза с подрезающими зубьями с напайными пластинами из твердого сплава ВК15

Схемы установки фрез



Основные параметры комплектов

D,mm	d,mm	B,mm	Z	n
125	30/32/40	6...20	4	9000
160	30/32/40	6...20	6	6200
180	30/32/40	6...20	6	6200
200	30/32/40	6...20	6	6200
220	30/32/40	6...20	6	6200

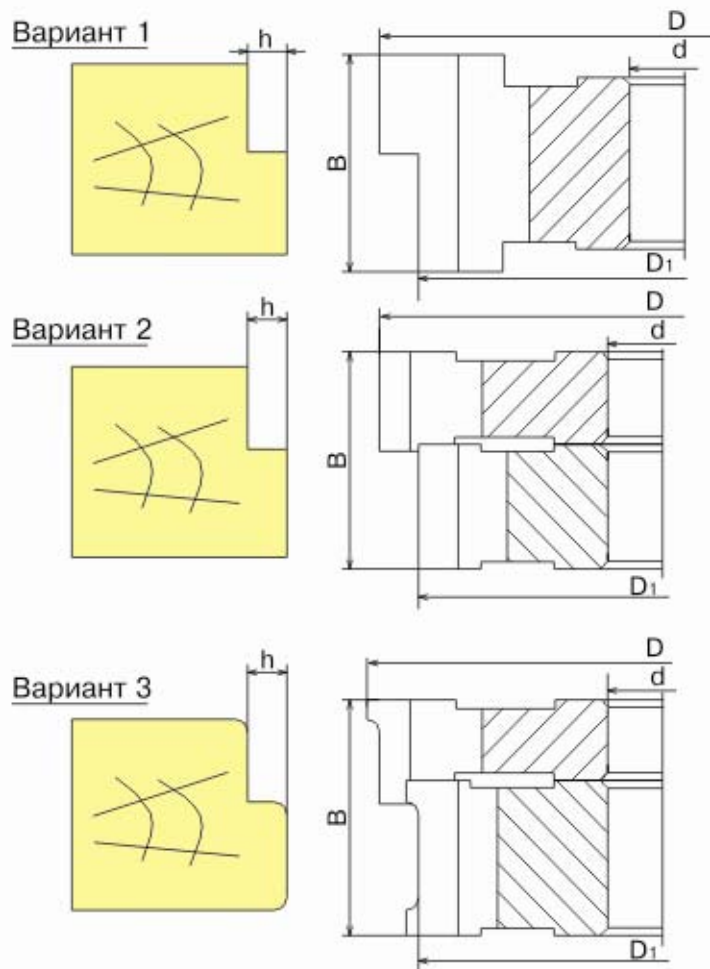
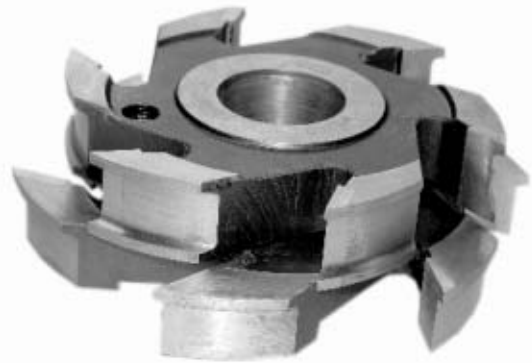
По желанию заказчика параметры фрез могут быть изменены

ФРЕЗЫ ДЛЯ ОБРАБОТКИ ЧЕТВЕРТЕЙ

ДФ-11.02

Фрезы острозаточенные или затылованные из инструментальной стали Х6ВФ или с напайными пластинами P6M5, или с напайными пластинами из твердого сплава ВК15

Назначение: фрезы предназначены для обработки четвертей в деталях из древесины твердых и мягких пород на универсальных фрезерных и четырехсторонних станках



Основные параметры комплектов

D,mm	d,mm	D ₁ ,mm	B,mm	h,mm	Z	n
130	30/32/40	80...120	20...140	6...25	4	9000
160	40/50/60	110...150	20...140	6...25	6	6200
180	40/50/60	130...165	20...140	8...25	6	6200

По желанию заказчика параметры фрез могут быть изменены



КОМПЛЕКТ ФРЕЗ ДЛЯ ИЗГОТОВЛЕНИЯ ПОЛОВОЙ ДОСКИ



ДФ-12

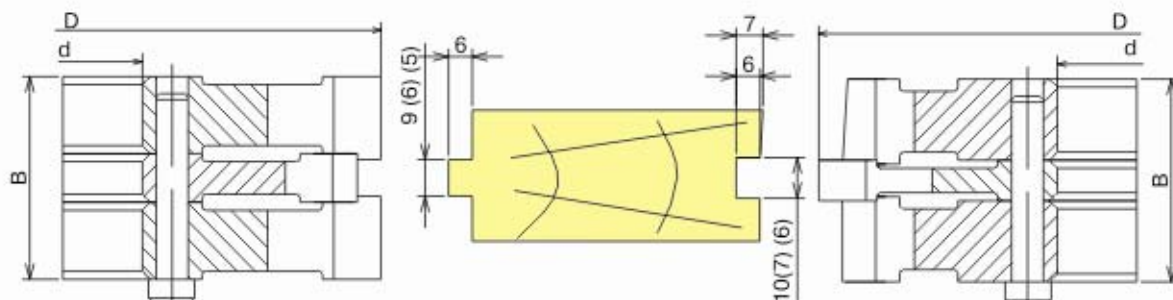
Фрезы острозаточенные с напайными пластинами из твердого сплава ВК15

Назначение:

комплект предназначен для изготовления половой доски из древесины твердых и мягких пород на универсальных фрезерных и четырехсторонних станках.

Комплектация: комплект состоит из двух полукомплектов, правого и левого. Каждый полукомплект состоит из трех фрез соединенных между собой штифтами. Один полукомплект предназначен для обработки пазов, другой гребней половой доски.

Схема установки фрез



Основные параметры комплектов

Обозначение	D, mm	d, mm	B, mm	Z	n
ДФ-12.00.01...06	125	32(40)	50(40)(30)	6	9000
ДФ-12.01.01...06	160	40(60)	50(40)(30)	6	6200
ДФ-12.02.01...06	180	60(40)	50(40)(30)	6	6200
ДФ-12.06.01...06	145	32(40)	50(40)(30)	6	6200

По желанию заказчика параметры фрез могут быть изменены

КОМПЛЕКТ ФРЕЗ ДЛЯ ИЗГОТОВЛЕНИЯ ПОЛОВОЙ ДОСКИ

ДФ-12.07

ДФ-12.11

ДФ-12.12

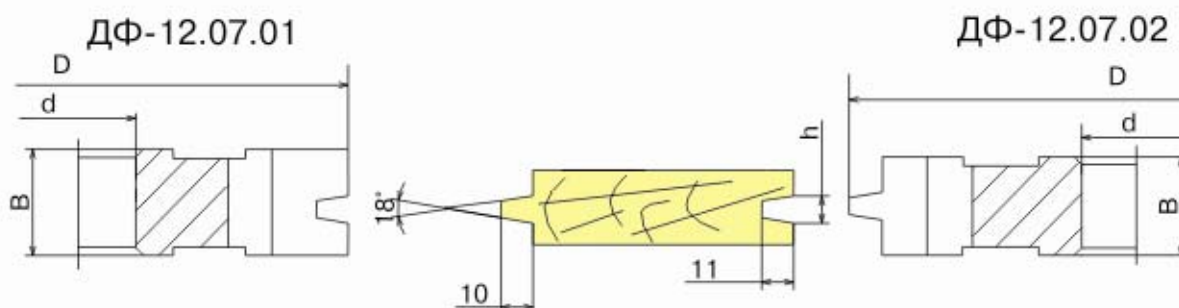


Фрезы затылованные из инструментальной стали Х6ВФ
или с напайными пластинами Р6М5

Назначение: комплект предназначен для
изготовления половой доски
с трапециидальным соединением
из древесины твердых и мягких пород
на универсальных фрезерных и четырех-
сторонних станках

Комплектация: комплект состоит из двух
цельных затылованных фрез (правой и левой)

Схемы установки фрез



Основные параметры комплектов

Обозначение	D, mm	d, mm	B, mm	h, mm	Z	n
ДФ-12.07.01(02)	130	32	50(32)(22)	9(7)(6)	4	9000
ДФ-12.12.01(02)	160	40	50(32)(22)	9(7)(6)	6	6200
ДФ-12.11.01(02)	180	60(40)	50(32)(22)	9(7)(6)	6	6200

По желанию заказчика параметры фрез могут быть изменены



КОМПЛЕКТ ФРЕЗ ДЛЯ ИЗГОТОВЛЕНИЯ ПОЛОВОЙ ДОСКИ

ДФ-12.22

ДФ-12.23

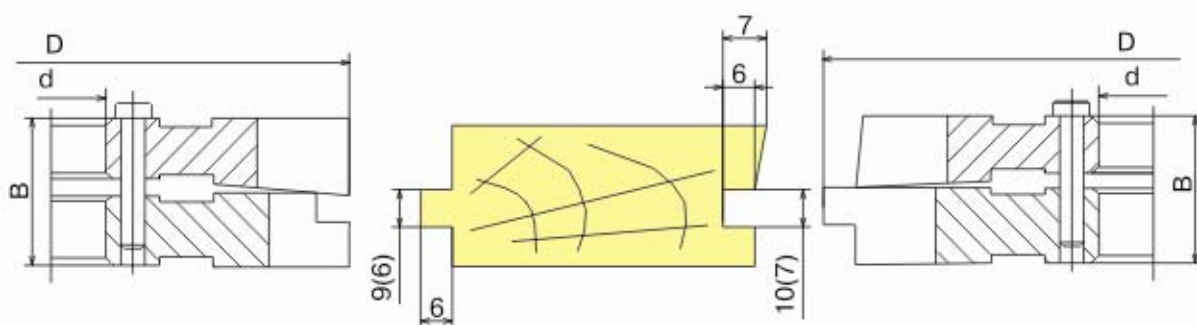
ДФ-12.24

Фрезы изготавливаются из инструментальной стали Х6ВФ или с напайными пластинами Р6М5

Назначение: комплект предназначен для изготовления половой доски из древесины мягких пород на универсальных фрезерных и четырехсторонних станках

Комплектация: комплект состоит из двух полукомплектов, правого и левого. Один полукомплект предназначен для обработки пазов, другой гребней половой доски.

Схема установки фрез



Основные параметры комплектов

Обозначение	D, mm	d, mm	B, mm	Z	n
ДФ-12.22	160	40(60)	50(40)	6	6200
ДФ-12.23	180	60(40)	50(40)	6	6200
ДФ-12.24	130	32	50(40)	4	9000

По желанию заказчика параметры фрез могут быть изменены

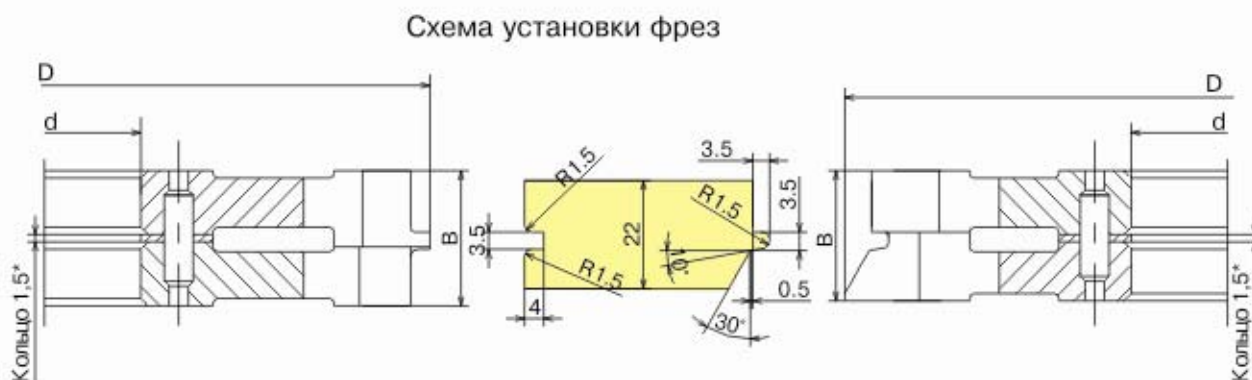
КОМПЛЕКТ ФРЕЗ ДЛЯ ИЗГОТОВЛЕНИЯ ПАРКЕТА

ДФ-12.59

Фрезы острозаточенные с напайными пластинами из твердого сплава ВК15

Назначение: комплект предназначен для изготовления паркета на четырехсторонних станках.

Комплектация: комплект состоит из двух составных фрез



ВНИМАНИЕ: регулировка размера шпунта и гребня паркета производится при помощи колец-прокладок.

Основные параметры комплектов

D,mm	d,mm	B,mm	Z	n
160	40	27	6	6200
180	60	27	6	6200
130	32	27	4	6200

По желанию заказчика параметры фрез могут быть изменены



КОМПЛЕКТ РЕГУЛИРУЕМЫХ ФРЕЗ ДЛЯ ИЗГОТОВЛЕНИЯ ПОЛОВОЙ ДОСКИ

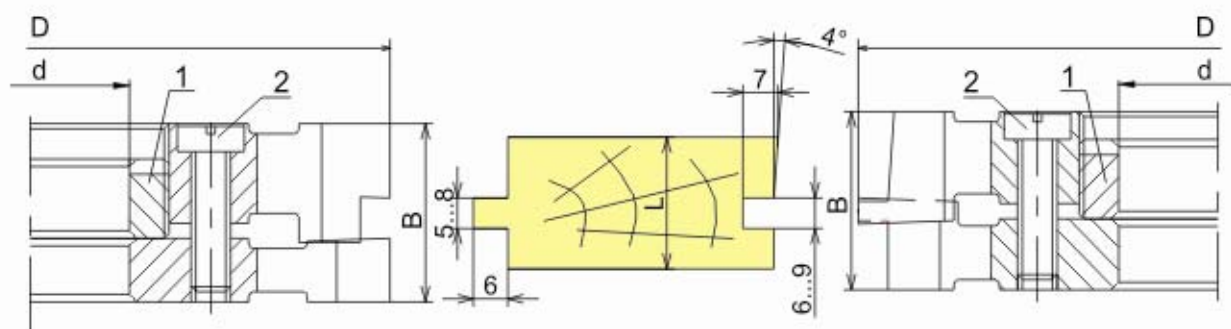
ДФ-12.77 А
ДФ-12.78 А

Фрезы изготавливаются с напайными пластинами Р6М5

Назначение: комплект предназначен для изготовления половой доски из древесины мягких пород на универсальных

фрезерных и четырехсторонних станках

Комплектация: комплект состоит из двух полукомплектов (правого и левого). Каждый полукомплект состоит из двух взаиморегулируемых фрез. Фрезы регулируются между собой для обеспечения необходимой ширины шпунта и гребня с помощью специальной гайки (поз.1) и фиксируются винтами (поз.2).



Основные параметры комплектов

Обозначение	D,mm	d,mm	B,mm	L,mm	Z	n
ДФ-12.77А	145	32(40)	32...35	20...30	4	6200
ДФ-12.78А	160	40	32...35	20...30	6	6200

По желанию заказчика параметры фрез могут быть изменены

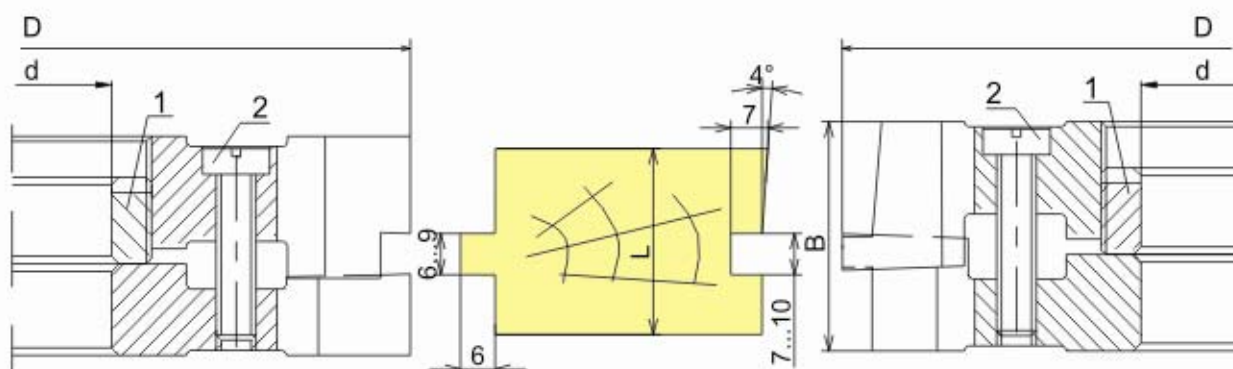
КОМПЛЕКТ РЕГУЛИРУЕМЫХ ФРЕЗ ДЛЯ ИЗГОТОВЛЕНИЯ ПОЛОВОЙ ДОСКИ

ДФ-12.77 Б,В ДФ-12.78 Б,В

Фрезы изготавливаются с напайными пластинами P6M5

Назначение: комплект предназначен для изготовления половой доски из древесины мягких пород на четырехсторонних станках

Комплектация: комплект состоит из двух полукомплектов (правого и левого). Каждый полукомплект состоит из двух взаиморегулируемых фрез. Фрезы регулируются между собой для обеспечения необходимой ширины шпунта и гребня с помощью специальной гайки (поз.1) и фиксируются винтами (поз.2).



Основные параметры комплектов

Обозначение	D,mm	d,mm	B,mm	L,mm	Z	n
ДФ-12.77Б	145	32(40)	40...43	30...40	4	6200
ДФ-12.77В	145	32(40)	50...53	40...50	4	6200
ДФ-12.78Б	160	40	40...43	30...40	6	6200
ДФ-12.78В	160	40	50...53	40...50	6	6200

По желанию заказчика параметры фрез могут быть изменены



КОМПЛЕКТ ФРЕЗ ДЛЯ ИЗГОТОВЛЕНИЯ ФАСОННЫХ ИЗДЕЛИЙ

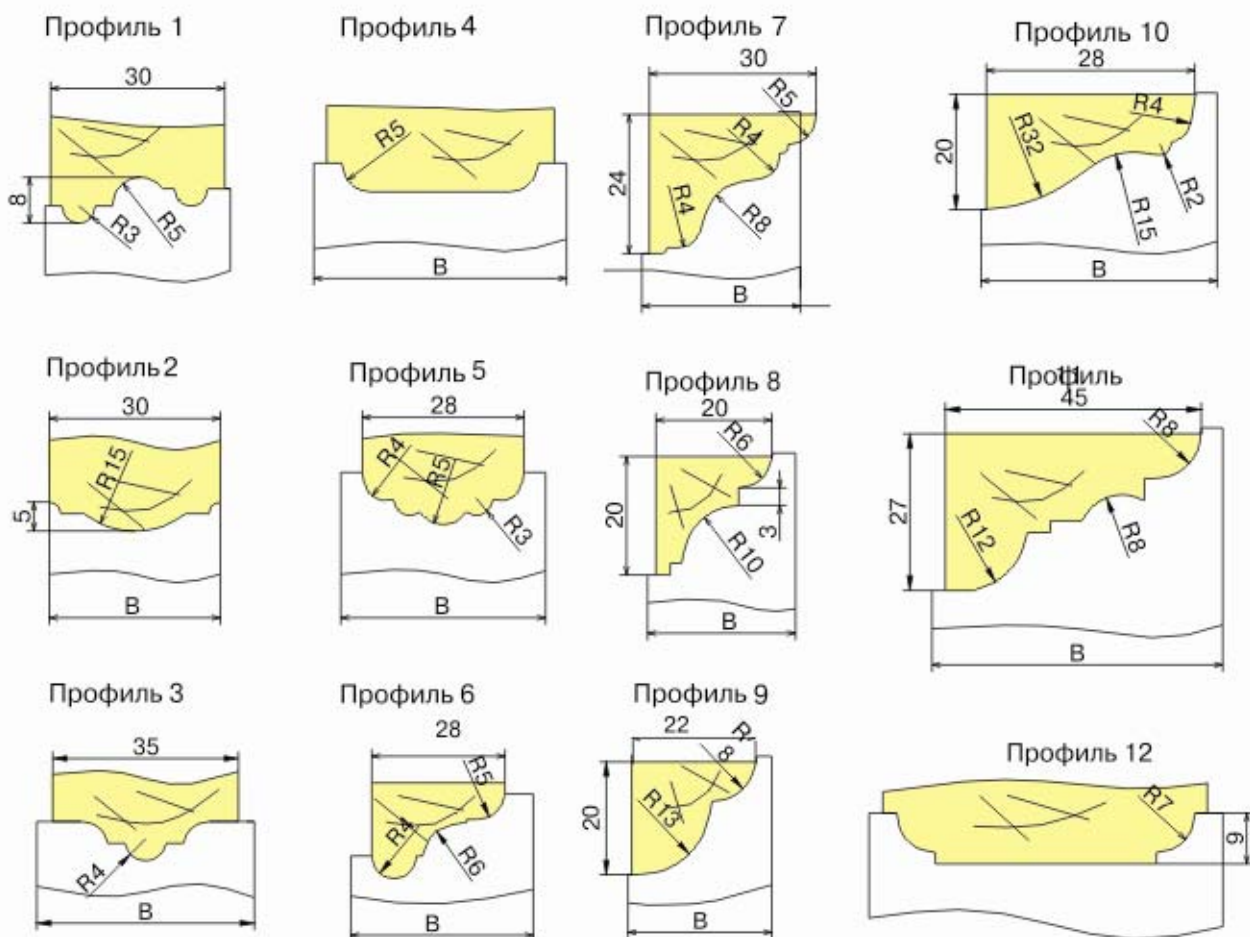


ДФ-13.00

Фрезы затылованные из инструментальной стали Х6ВФ или с напайными пластинами Р6М5

Назначение: фрезы предназначены для обработки фасонных изделий (притворной планки, карниза, багета, деталей мебели и т.д.) разного профиля в деталях из древесины твердых и мягких пород на универсальных фрезерных четырехсторонних станках

Комплектация: в комплект может входить от одной до трех фрез в зависимости от обрабатываемого профиля



Основные параметры комплектов

D,mm	d,mm	B,mm	Z	n
125	32	30...80	4	9000
160	40	30...80	6	6200
180	60	30...80	6	6200

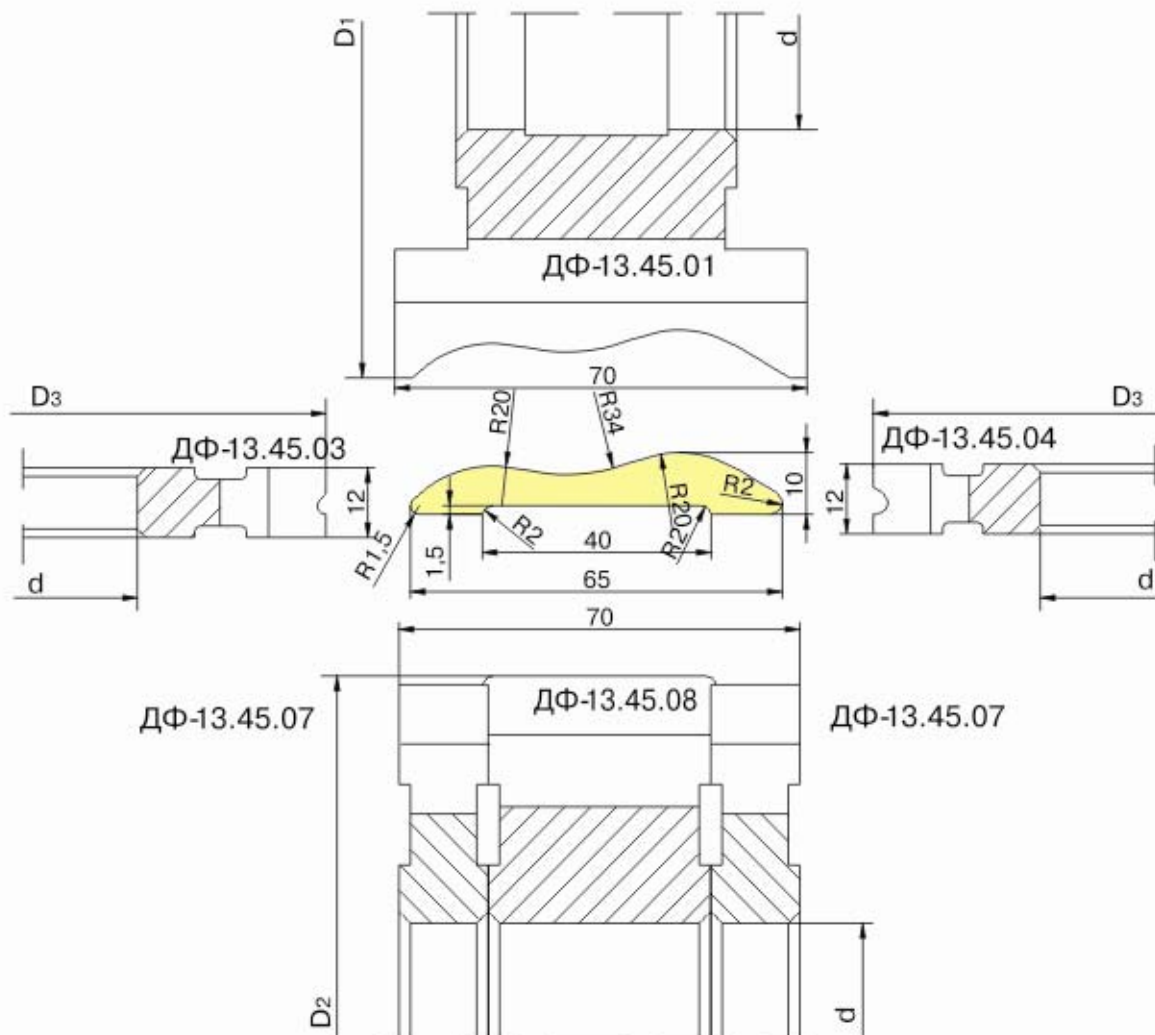
По желанию заказчика виды профилей и основные параметры фрез могут быть изменены

КОМПЛЕКТ ФРЕЗ ДЛЯ ИЗГОТОВЛЕНИЯ ФАСОННЫХ ИЗДЕЛИЙ

ДФ-13.45

Фрезы затылованные с напайными пластинами
твердого сплава ВК-15 или с напайными пластинами
из быстрорежущей стали Р6М5

Назначение: фрезы предназначены для
обработки различных видов декоративных
профилей из древесины мягких и твердых
пород а также МДФ на универсальных
фрезерных и четырехсторонних станках



D1,mm	D2,mm	D3,mm	d,mm	Z
125...180	125...180	125...180	30...60	4/6

По желанию заказчика профиль и параметры фрез могут быть изменены



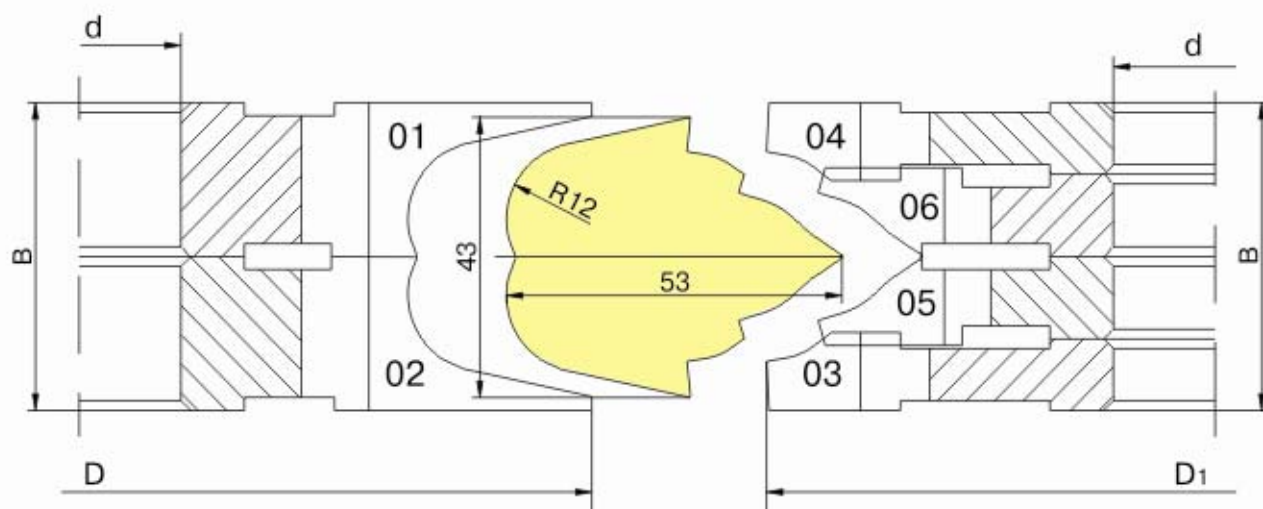
КОМПЛЕКТ ФРЕЗ ДЛЯ ИЗГОТОВЛЕНИЯ ФАСОННЫХ ИЗДЕЛИЙ

ДФ-13.55

Фрезы затылованные с напайными пластинами P6M5

Назначение: комплект предназначен для обработки декоративного листка из древесины твердых и мягких пород на универсальных фрезерных и четырехсторонних станках

Комплектация: в комплект входят шесть затылованных фрез



Основные параметры комплекта

D,mm	D1,mm	d,mm	B,mm	Z	n
160	140	32(40)	48	4	6200

По желанию заказчика параметры фрез могут быть изменены

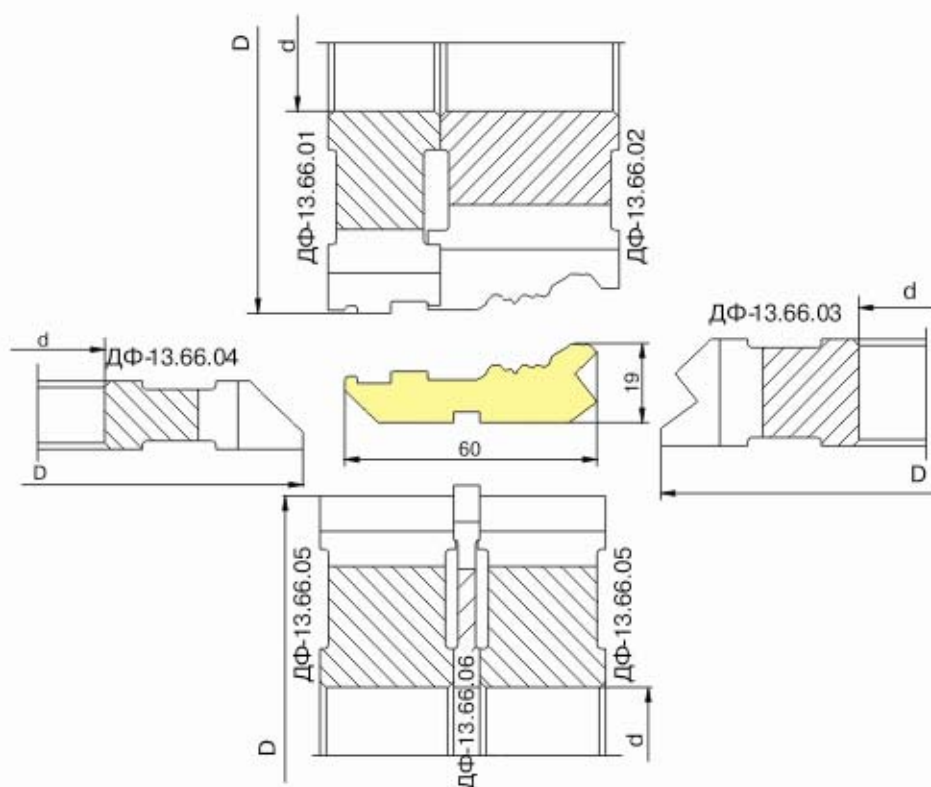
КОМПЛЕКТ ФРЕЗ ДЛЯ ИЗГОТОВЛЕНИЯ ФАСОННЫХ ИЗДЕЛИЙ

ДФ-13.66

Фрезы затылованные из инструментальной стали Х6ВФ
или с напайными пластинами Р6М5

Назначение: фрезы предназначены для обработки
рамки церковных картинок из древесины твердых и
мягких пород на универсальных фрезерных и
четырёхсторонних станках.

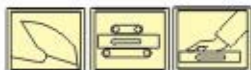
Комплектация: в комплект входит шесть затылованных
фрез.



Основные параметры комплектов

Обозначение	D,mm	d,mm	B,mm	Z	n
ДФ-13.66.01	125	32(40)	26.8	4	9000
ДФ-13.66.02	123.4	32(40)	46	4	9000
ДФ-13.66.03	125	32(40)	25	4	9000
ДФ-13.66.04	125	32(40)	16	4	9000
ДФ-13.66.05	120	32(40)	32	4	9000
ДФ-13.66.06	125	32(40)	6	4	9000

По желанию заказчика виды профилей и основные параметры фрез могут быть изменены



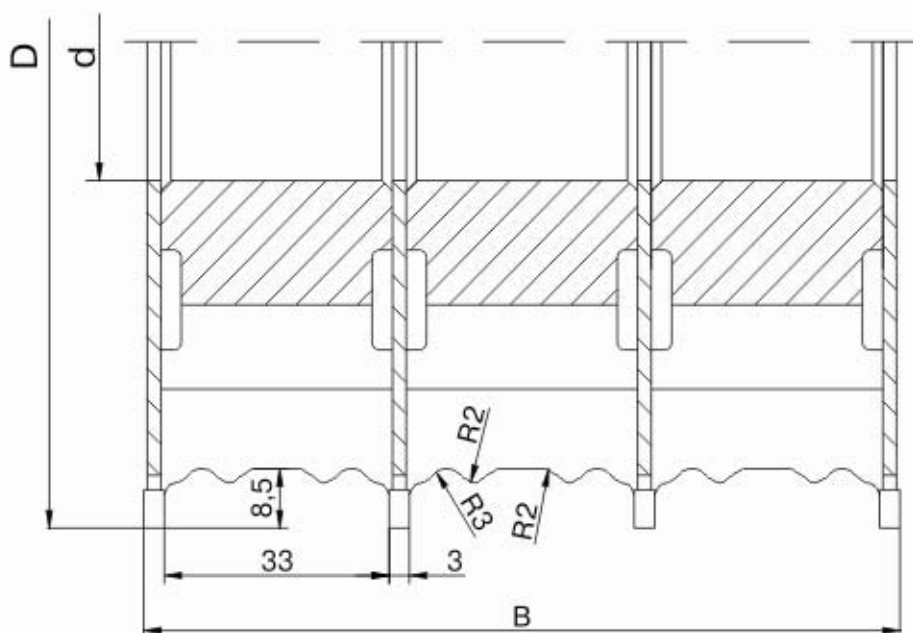
КОМПЛЕКТ ФРЕЗ ДЛЯ ИЗГОТОВЛЕНИЯ ФАСОННЫХ ИЗДЕЛИЙ

ДФ-13.79

Фрезы затылованные из инструментальной стали Х6ВФ
или с напайными пластинами Р6М5

Назначение: фрезы предназначены для обработки притворной планки в деталях из древесины твердых и мягких пород на универсальных фрезерных и четырехсторонних станках

Комплектация: в комплект входят три фрезы и четыре твердосплавные пилы



Основные параметры комплектов

D,mm	d,mm	B,mm	Z	n
125	32	110	4	9000
160	40	110	6	6200
180	60	110	6	6200

По желанию заказчика виды профилей и основные параметры фрез могут быть изменены

КОМПЛЕКТ ФРЕЗ ДЛЯ ИЗГОТОВЛЕНИЯ ОБШИВОЧНОЙ ДОСКИ (ВАГОНКИ)

ДФ-14.00 А

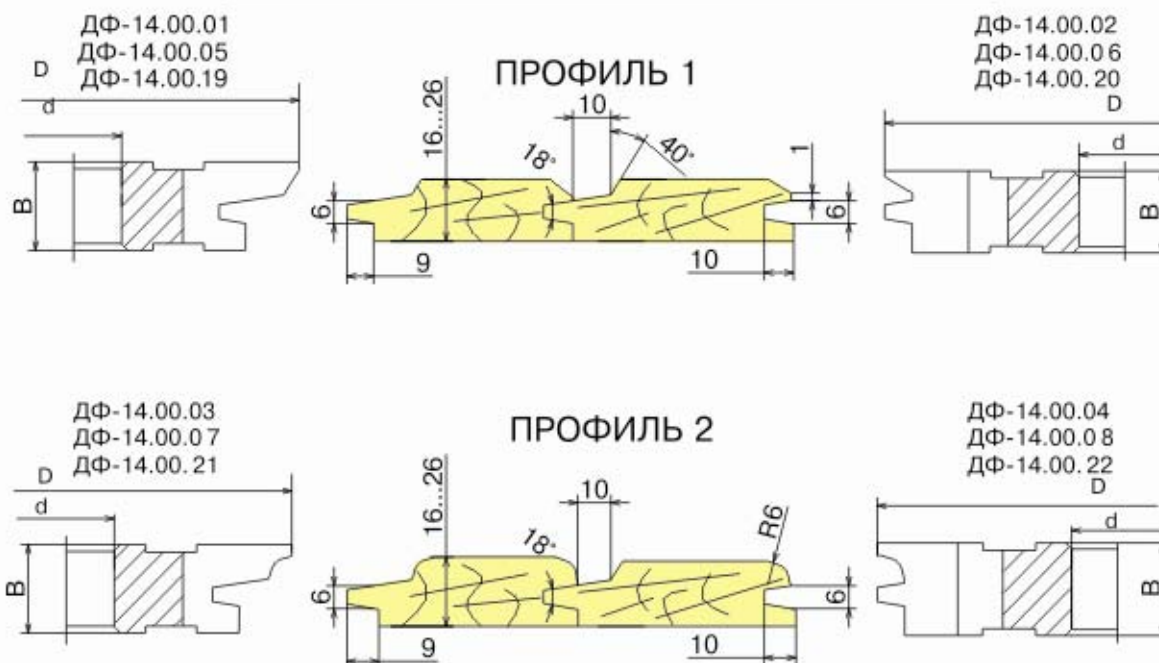
Фрезы затылованные из инструментальной стали Х6ВФ или с напайными пластинами Р6М5

Назначение: комплект предназначен для изготовления обшивочной доски(вагонки) с трапециидальным соединением из древесины твердых и мягких пород на универсальных фрезерных и четырехсторонних станках

Комплектация: комплект состоит из двух цельных затылованных фрез (правой и левой) или из двух правых фрез для универсальных фрезерных станков.



По профилю стыковки комплекты изготавливаются двух видов



Основные параметры комплектов

Обозначение	D, mm	d, mm	B, mm	Z	n
ДФ-14.00.19(20) ДФ-14.00.21(22)	150	32	32	6	6200
ДФ-14.00.05(06) ДФ-14.00.07(08)	160	40	32	6	6200
ДФ-14.00.01(02) ДФ-14.00.03(04)	180	60	32	6	6200

По желанию заказчика параметры фрез могут быть изменены



КОМПЛЕКТ ФРЕЗ ДЛЯ ИЗГОТОВЛЕНИЯ ОБШИВОЧНОЙ ДОСКИ (ВАГОНКИ)



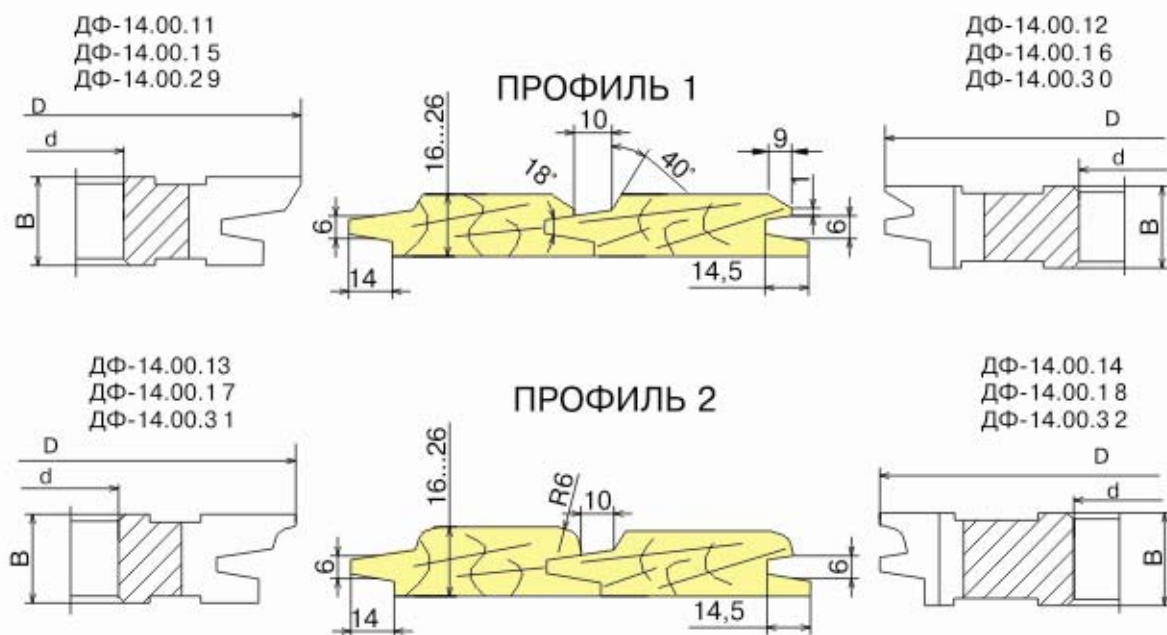
ДФ-14.00 Б

Фрезы затылованные из инструментальной стали Х6ВФ или с напайными пластинами Р6М5

Назначение: комплект предназначен для изготовления обшивочной доски (вагонки) с трапециидальным соединением из древесины твердых и мягких пород на универсальных фрезерных и четырехсторонних станках

Комплектация: комплект состоит из двух цельных затылованных фрез (правой и левой) или из двух правых фрез для универсальных фрезерных станков.

По профилю стыковки комплекты изготавливаются двух видов



Основные параметры комплектов

Обозначение	D, mm	d, mm	B, mm	Z	n
ДФ-14.00.29(30) ДФ-14.00.31(32)	150	32	32	6	6200
ДФ-14.00.15(16) ДФ-14.00.17(18)	160	40	32	6	6200
ДФ-14.00.11(12) ДФ-14.00.13(14)	180	60	32	6	6200

По желанию заказчика параметры фрез могут быть изменены

КОМПЛЕКТ ФРЕЗ ДЛЯ ИЗГОТОВЛЕНИЯ ОБШИВОЧНОЙ ДОСКИ (ВАГОНКИ)

ДФ-14.01

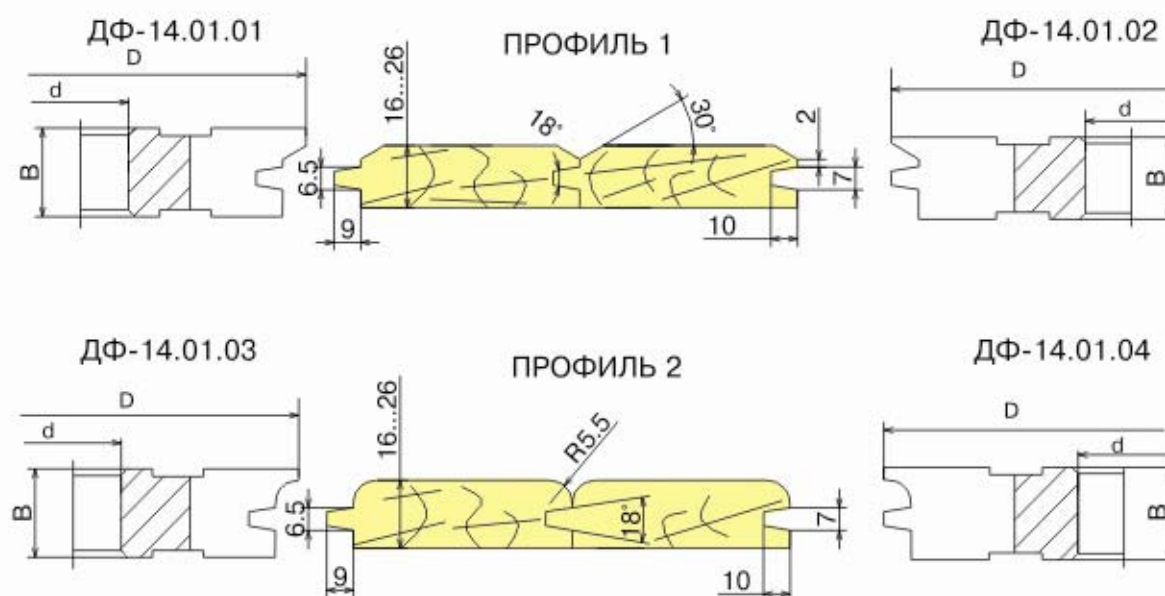
Фрезы затылованные из инструментальной стали Х6ВФ или с напайными пластинами Р6М5

Назначение: комплект предназначен для изготовления обшивочной доски(вагонки) с трапециидальным соединением из древесины твердых и мягких пород на универсальных фрезерных и четырехсторонних станках

Комплектация: комплект состоит из двух цельныхзатылованных фрез (правой и левой) или из двух правых фрез для универсальных фрезерных станков.



По профилю стыковки комплекты изготавливаются двух видов



Основные параметры комплектов ДФ-14.01

D,mm	d,mm	B,mm	Z	n
130	32	32	4	9000
180	60	32	6	6200
160	40	32	6	6200

По желанию заказчика параметры фрез могут быть изменены



КОМПЛЕКТ ФРЕЗ ДЛЯ ИЗГОТОВЛЕНИЯ ОБШИВОЧНОЙ ДОСКИ (ВАГОНКИ)



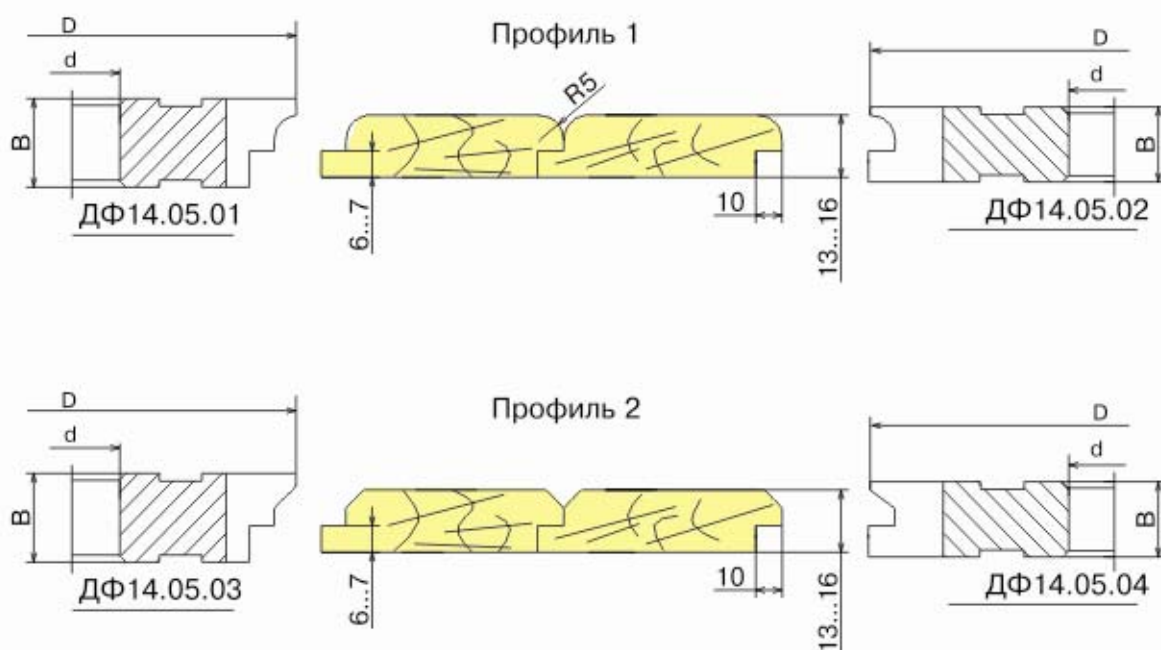
ДФ-14.05 (вагонка четвертная)

Фрезы затылованные из инструментальной стали Х6ВФ или с напайными пластинами Р6М5

Назначение: комплект предназначен для изготовления обшивочной доски (вагонки) из древесины твердых и мягких пород на универсальных фрезерных и четырехсторонних станках

Комплектация: комплект состоит из двух цельных затылованных фрез (правой и левой), или из двух правых для фрезерных станков.

По профилю стыковки комплекты изготавливаются двух видов



Основные параметры комплектов ДФ-14.05

D,mm	d,mm	B,mm	Z	n
130	32	22	4	9000
160	40	22	6	6200
180	60	22	6	6200

По желанию заказчика параметры фрез могут быть изменены

КОМПЛЕКТ ФРЕЗ ДЛЯ ИЗГОТОВЛЕНИЯ ОБШИВОЧНОЙ ДОСКИ (ВАГОНКИ)

ДФ-14.15

ДФ-14.16

(евровагонка четвертная)

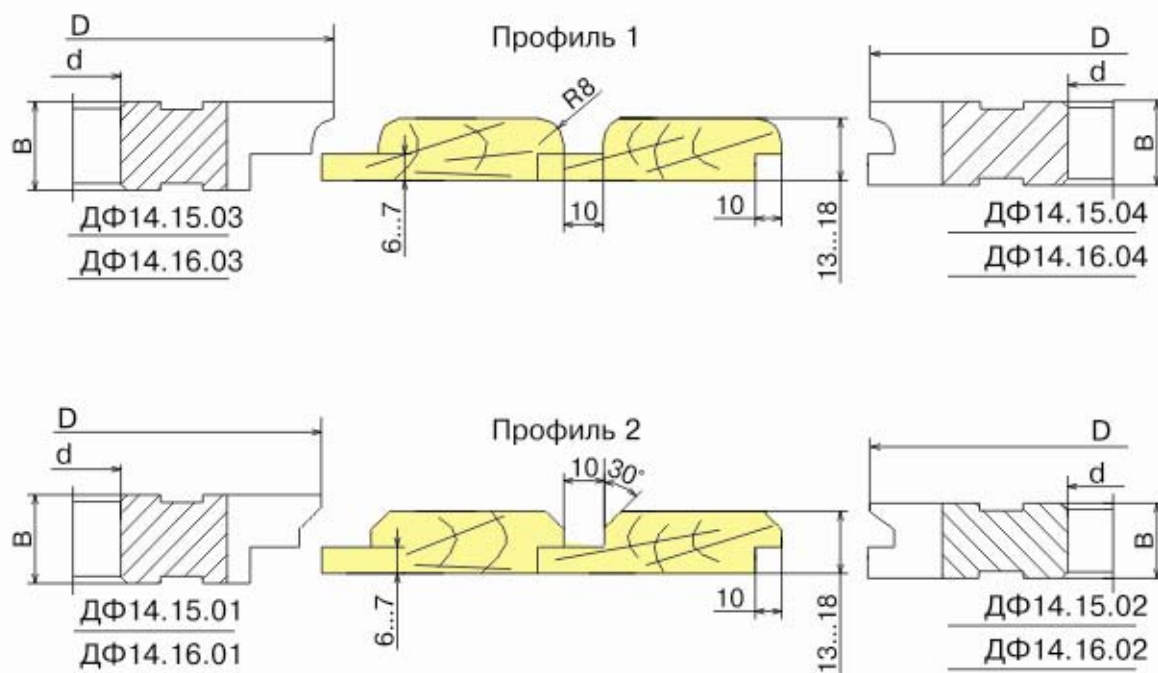
Фрезы затылованные из инструментальной стали Х6ВФ или с напайными пластинами Р6М5

Назначение: комплект предназначен для изготовления обшивочной доски(вагонки) из древесины твердых и мягких пород на универсальных фрезерных и четырехсторонних станках

Комплектация: комплект состоит из двух цельных затылованных фрез(правой и левой)



По профилю стыковки комплекты изготавливаются двух видов



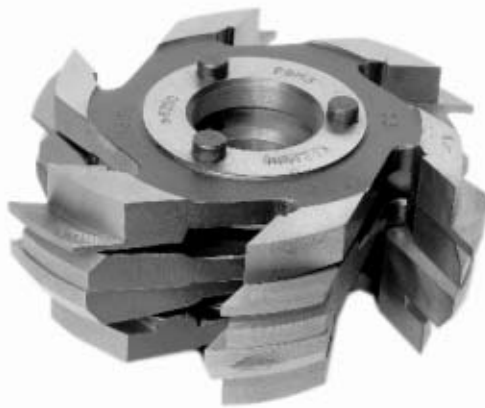
Основные параметры комплектов

Обозначение	D,mm	d,mm	B,mm	Z	n
ДФ14.15.01...04	180	60	22	6	6200
ДФ14.16.01,03	170	40	22	6	6200
ДФ14.16.02,04	160	40	22	6	6200

По желанию заказчика параметры фрез могут быть изменены



КОМПЛЕКТ ФРЕЗ ДЛЯ ИЗГОТОВЛЕНИЯ ОБШИВОЧНОЙ ДОСКИ (ВАГОНКИ)



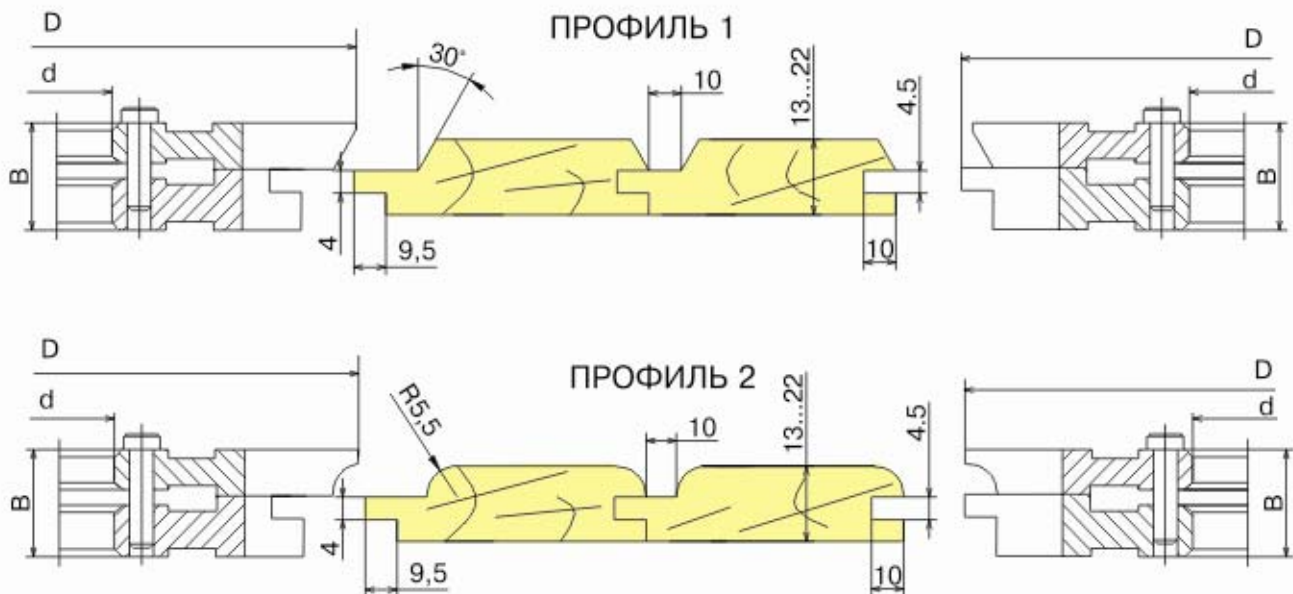
ДФ-14.18
ДФ-14.63
ДФ-14.59

Фрезы затылованные из инструментальной стали Х6ВФ или с напайными пластинами Р6М5

Назначение: комплект предназначен для изготовления обшивочной доски (вагонки) из древесины твердых и мягких пород на универсальных фрезерных и четырехсторонних станках

Комплектация: комплект состоит из двух полукомплектов (правого и левого), или из двух правых фрез для фрезерных станков. Каждый полукомплект состоит из двух фрез соединенных между собой штифтами.

По профилю стыковки комплекты изготавливаются двух видов



Основные параметры комплектов

Обозначение	D, mm	d, mm	B, mm	Z	n
ДФ-14.63	140	32	32	4	6200
ДФ-14.59	160	40	32	6	6200
ДФ-14.18	180	60	32	6	6200

По желанию заказчика параметры фрез могут быть изменены

КОМПЛЕКТ ФРЕЗ ДЛЯ ИЗГОТОВЛЕНИЯ ОБШИВОЧНОЙ ДОСКИ (ВАГОНКИ)

ДФ-14.19
ДФ-14.63/1
ДФ-14.68

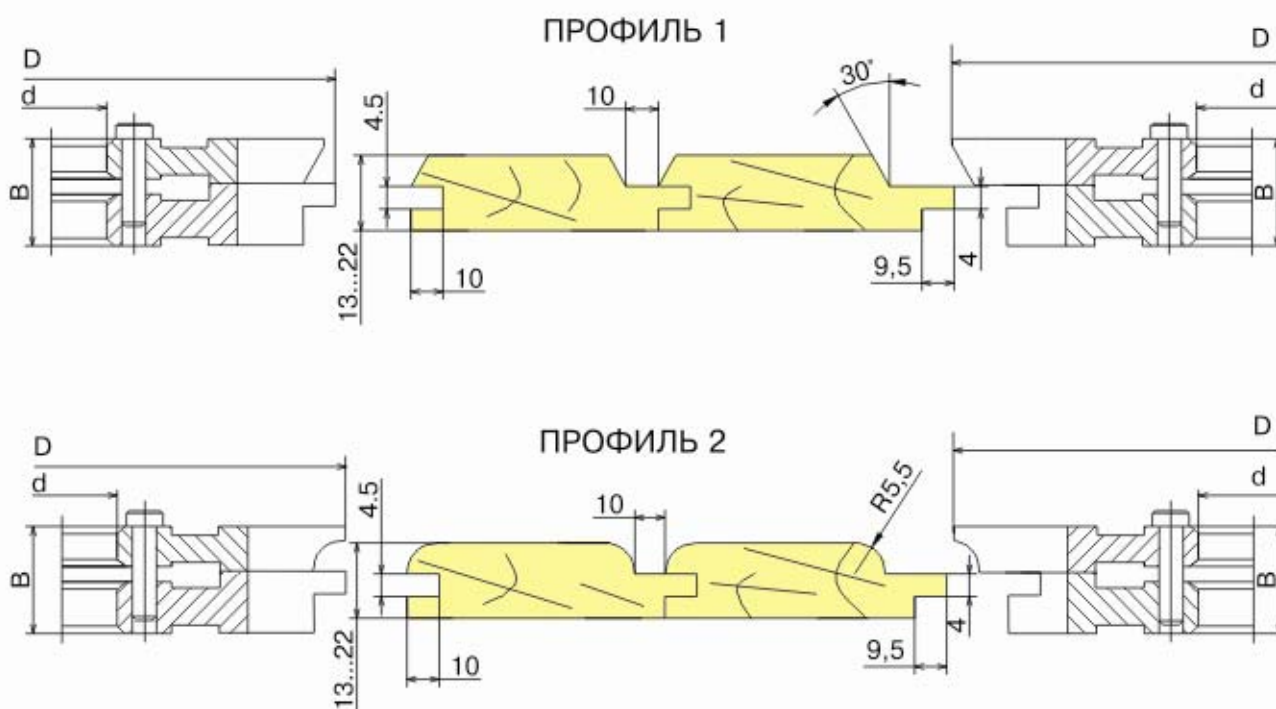
Фрезы затылованные из инструментальной стали Х6ВФ или с напайными пластинами Р6М5

Назначение: комплект предназначен для изготовления обшивочной доски(вагонки) из древесины твердых и мягких пород на универсальных фрезерных и четырехсторонних станках

Комплектация: комплект состоит из двух полукомплектов (правого и левого), или из двух правых фрез для фрезерных станков. Каждый полукомплект состоит из двух фрез соединенных между собой штифтами.



По профилю стыковки комплекты изготавливаются двух видов



Основные параметры комплектов

Обозначение	D,mm	d,mm	B,mm	Z	n
ДФ-14.63/1	140	32	32	4	6200
ДФ-14.19	160	40	32	6	6200
ДФ-14.68	180	60	32	6	6200

По желанию заказчика параметры фрез могут быть изменены



КОМПЛЕКТ ФРЕЗ ДЛЯ ИЗГОТОВЛЕНИЯ ОБШИВОЧНОЙ ДОСКИ (ВАГОНКИ)



ДФ-14.32(33)

ДФ-14.34(35)

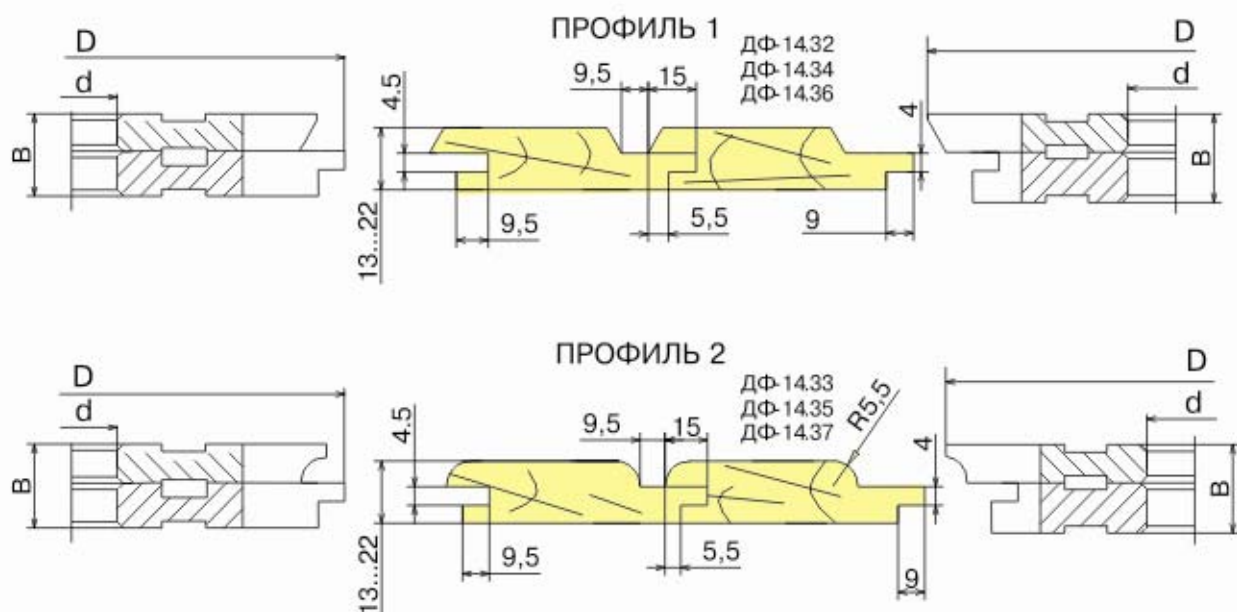
ДФ-14.36(37)

Фрезы затылованные из инструментальной стали Х6ВФ или с напайными пластинами Р6М5

Назначение: комплект предназначен для изготовления обшивочной доски(вагонки) из древесины твердых и мягких пород на универсальных фрезерных и четырехсторонних станках

Комплектация: комплект состоит из двух полукомплектов (правого и левого), или из двух правых фрез для фрезерных станков. Каждый полукомплект состоит из двух фрез.

По профилю стыковки комплекты изготавливаются двух видов



Основные параметры комплектов

Обозначение	D,mm	d,mm	B,mm	Z	n
ДФ-14.32(33)	140	32/30	30	4	6200
ДФ-14.34(35)	160	40	30	4	6200
ДФ-14.36(37)	180	60	30	4	6200

По желанию заказчика параметры фрез могут быть изменены

КОМПЛЕКТ ФРЕЗ ДЛЯ ИЗГОТОВЛЕНИЯ ОБШИВОЧНОЙ ДОСКИ (ВАГОНКИ)

ДФ-14.42(43)

ДФ-14.44(45)

ДФ-14.48(49)

Фрезы затылованные из инструментальной стали Х6ВФ или с напайными пластинами Р6М5

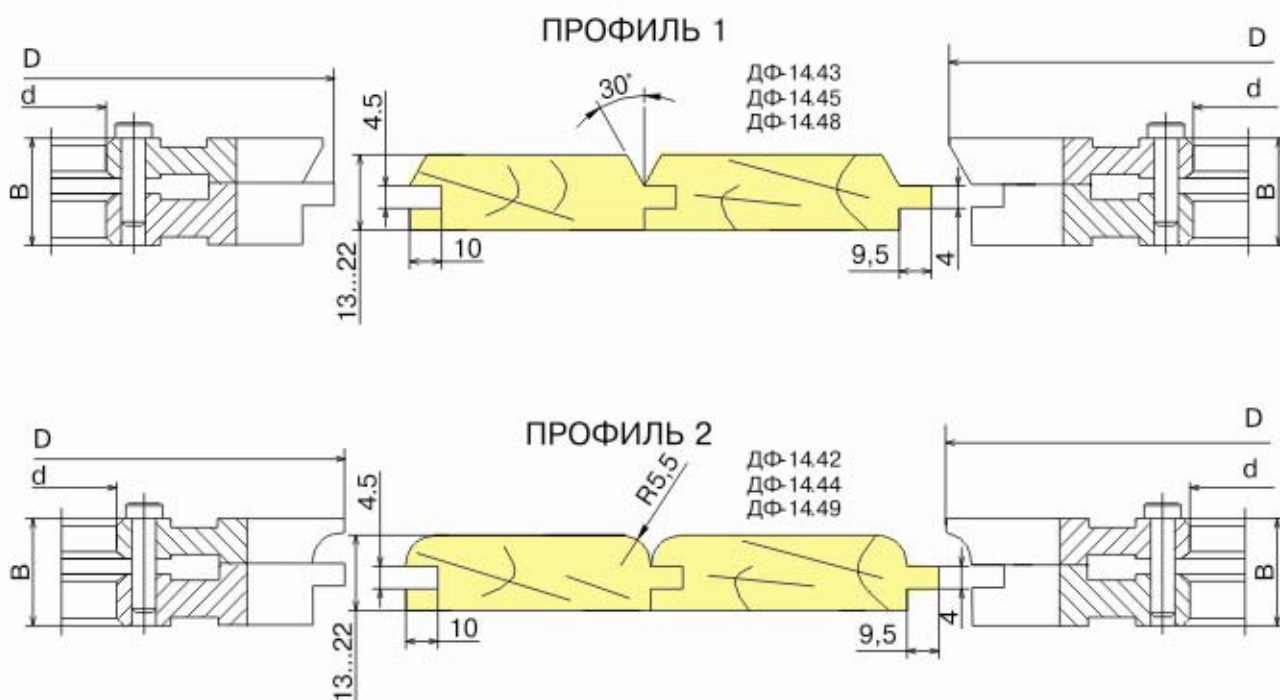
Назначение: комплект предназначен для изготовления обшивочной доски(вагонки) из древесины твердых и мягких пород на универсальных фрезерных и четырехсторонних станках

Комплектация:

комплект состоит из двух полукомплектов (правого и левого), или из двух правых фрез для фрезерных станков. Каждый полукомплект состоит из двух фрез соединенных между собой штифтами.



По профилю стыковки комплекты изготавливаются двух видов



Основные параметры комплектов

Обозначение	D,mm	d,mm	B,mm	Z	n
ДФ-14.48(49)	140	32	32	4	6200
ДФ-14.44(45)	160	40	32	6	6200
ДФ-14.42(43)	180	60	32	6	6200

По желанию заказчика параметры фрез могут быть изменены



ОБШИВОЧНОЙ ДОСКИ (ВАГОНКИ) КОМПЛЕКТ ФРЕЗ ДЛЯ ИЗГОТОВЛЕНИЯ



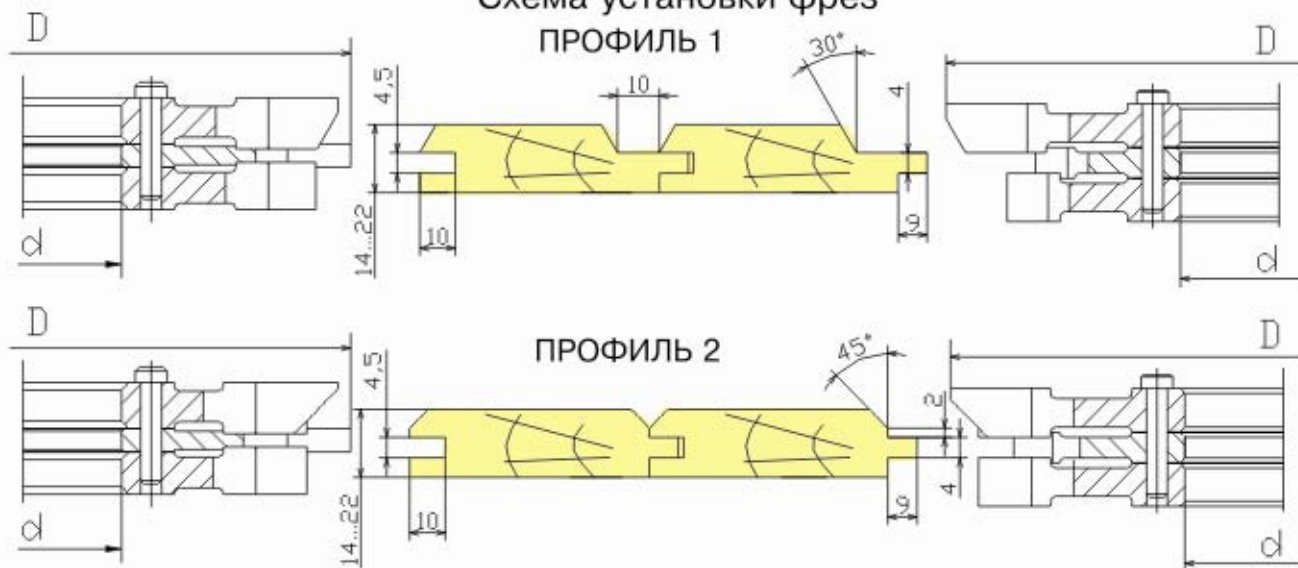
ДФ-14.50
ДФ-14.53
ДФ-14.54
ДФ-14.56
ДФ-14.83

Фрезы острозаточенные, изготавливаются с напайными пластинами из твердого сплава ВК15

Назначение: комплект предназначен для изготовления обшивочной доски(вагонки) из древесины твердых и мягких пород на универсальных фрезерных и четырехсторонних станках

Комплектация: комплект состоит из двух полукомплектов (правого и левого). Каждый полукомплект состоит из трех фрез соединенных между собой штифтами.

Схема установки фрез



Основные параметры комплектов

Обозначение	D,mm	d,mm	Профиль	B,mm	Z	n
ДФ-14.50	130	32	2	28	6	9000
ДФ-14.53	140	32/40	1	28	6	6200
ДФ-14.54	160	40	1	28	6	6200
ДФ-14.83	160	40	2	28	6	6200
ДФ-14.56	180	60	1,2	28	6	6200

По желанию заказчика параметры фрез могут быть изменены

КОМПЛЕКТ ФРЕЗ ДЛЯ ИЗГОТОВЛЕНИЯ ОБШИВОЧНОЙ ДОСКИ (ВАГОНКИ)

ДФ-14.61

ДФ-14.80

ДФ-14.81

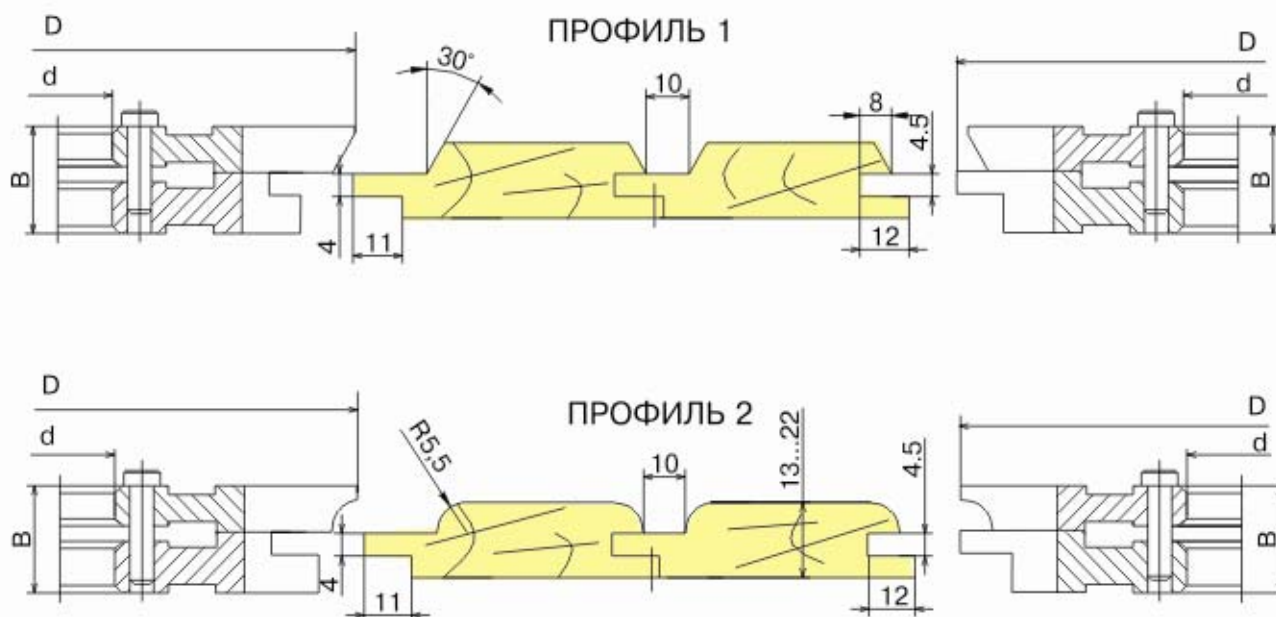
Фрезы затылованные из инструментальной стали Х6ВФ или с напайными пластинами Р6М5

Назначение: комплект предназначен для изготовления обшивочной доски(вагонки) из древесины твердых и мягких пород на универсальных фрезерных и четырехсторонних станках

Комплектация: комплект состоит из двух полукомплектов (правого и левого), или из двух правых фрез для фрезерных станков. Каждый полукомплект состоит из двух фрез соединенных между собой штифтами.



По профилю стыковки комплекты изготавливаются двух видов



Основные параметры комплектов

Обозначение	D, mm	d, mm	B, mm	Z	n
ДФ-14.61	140	32	32	4	6200
ДФ-14.80	160	40	32	6	6200
ДФ-14.81	180	60	32	6	6200

По желанию заказчика параметры фрез могут быть изменены



КОМПЛЕКТ ФРЕЗ ДЛЯ ИЗГОТОВЛЕНИЯ ОБШИВОЧНОЙ ДОСКИ (ВАГОНКИ)



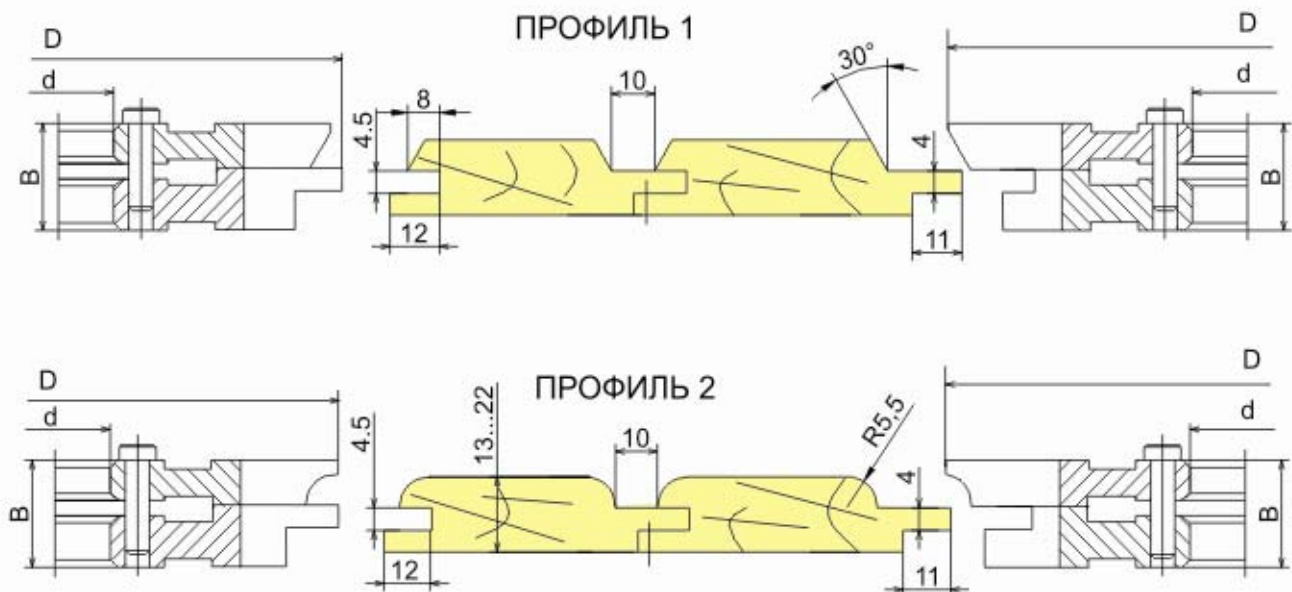
ДФ-14.61/1
ДФ-14.90
ДФ-14.91

Фрезы затылованные из инструментальной стали Х6ВФ или с напайными пластинами Р6М5

Назначение: комплект предназначен для изготовления обшивочной доски (вагонки) из древесины твердых и мягких пород на универсальных фрезерных и четырехсторонних станках

Комплектация: комплект состоит из двух полукомплектов (правого и левого), или из двух правых фрез для фрезерных станков. Каждый полукомплект состоит из двух фрез соединенных между собой штифтами.

По профилю стыковки комплекты изготавливаются двух видов



Основные параметры комплектов

Обозначение	D,mm	d,mm	B,mm	Z	n
ДФ-14.61/1	140	32	32	4	6200
ДФ-14.90	160	40	32	6	6200
ДФ-14.91	180	60	32	6	6200

По желанию заказчика параметры фрез могут быть изменены

КОМПЛЕКТ ФРЕЗ ДЛЯ ИЗГОТОВЛЕНИЯ ОБШИВОЧНОЙ ДОСКИ (ВАГОНКИ)

ДФ-14.66

Фрезы затылованные, изготавливаются с напайными пластинами из быстрорежущей стали Р6М5

Назначение: комплект предназначен для изготовления обшивочной доски(вагонки) из древесины твердых и мягких пород на четырехсторонних станках

Комплектация: комплект состоит из двух полукомплектов (правого и левого). Каждый полукомплект состоит из двух фрез соединенных между собой штифтами.

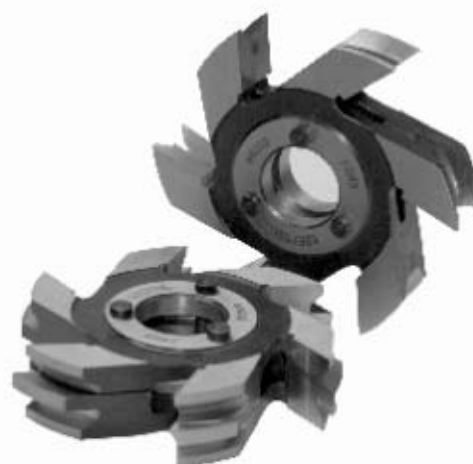
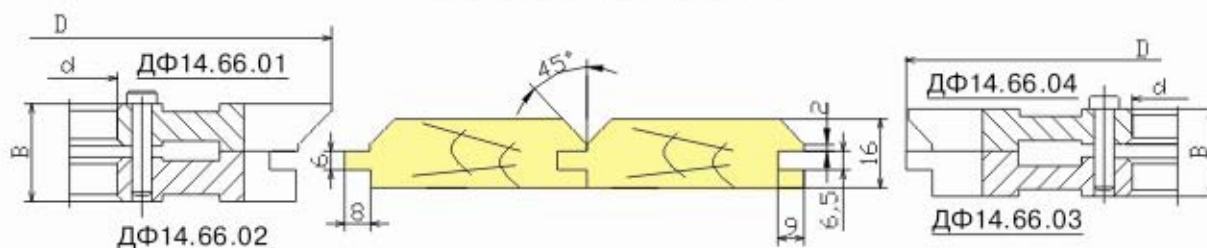


Схема установки фрез



Основные параметры комплектов

D,mm	d,mm	B,mm	Z	n
180	60	32	6	6200
160	40	32	6	6200
130	32	32	4	6200

По желанию заказчика параметры фрез могут быть изменены



КОМПЛЕКТ ФРЕЗ ДЛЯ ИЗГОТОВЛЕНИЯ ОБШИВОЧНОЙ ДОСКИ (ВАГОНКИ)

ДФ-14.67

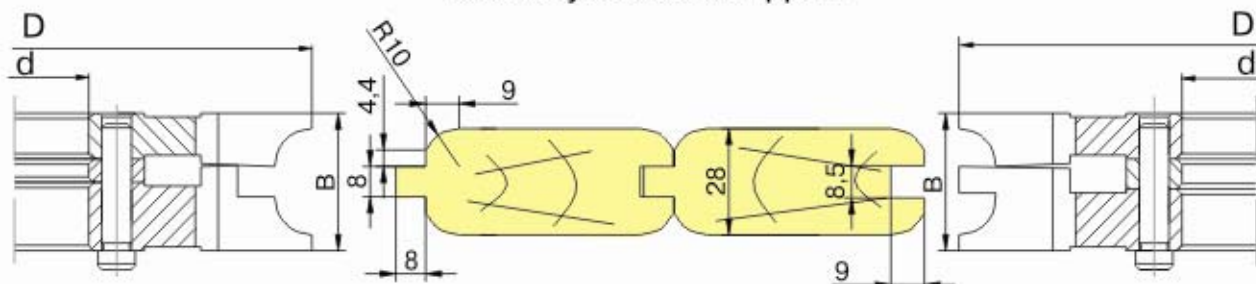
Фрезы затылованные из инструментальной стали Х6ВФ
или с напайными пластинами Р6М5



Назначение: комплект предназначен для изготовления обшивочной доски (вагонки) из древесины твердых и мягких пород на четырехсторонних станках

Комплектация: комплект состоит из двух затылованных составных фрез

Схема установки фрез



Основные параметры комплектов

D,mm	d,mm	B,mm	Z	n
160	40	36	6	6200
180	60	36	6	6200

По желанию заказчика параметры фрез могут быть изменены

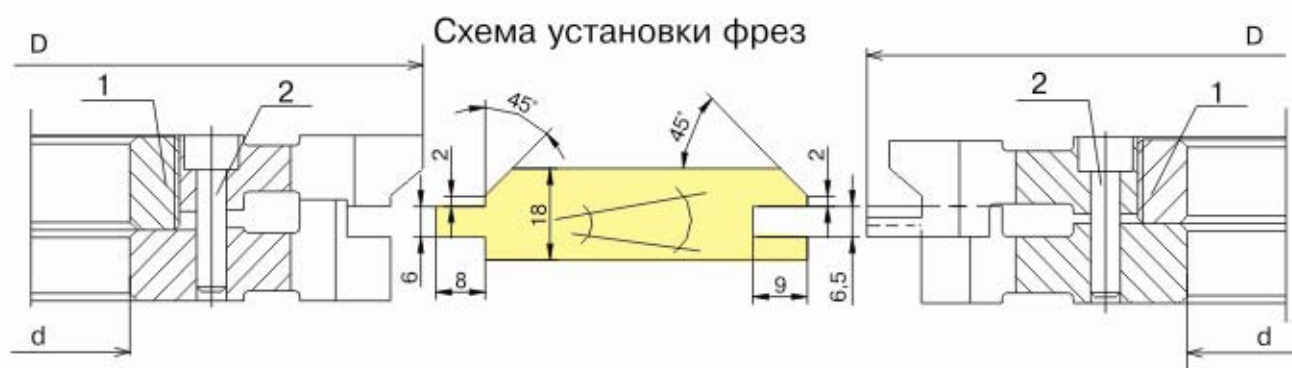
КОМПЛЕКТ ФРЕЗ ДЛЯ ИЗГОТОВЛЕНИЯ ОБШИВОЧНОЙ ДОСКИ (ВАГОНКИ)

ДФ-14.71

Фрезы изготавливаются с напайными пластинами из быстрорежущей стали Р6М5

Назначение: комплект предназначен для изготовления обшивочной доски(вагонки) из древесины твердых и мягких пород на четырехсторонних станках

Комплектация: комплект состоит из двух полукомплектов (правого и левого). Каждый полукомплект состоит из двух взаиморегулируемых фрез. Фрезы регулируются между собой для обеспечения необходимой ширины паза и гребня с помощью специальной гайки(поз.1) и фиксируются тремя штифтами(поз.2).



Основные параметры комплектов

D,mm	d,mm	B,mm	Z	n
180	40	32	3/3	6000

По желанию заказчика параметры фрез могут быть изменены



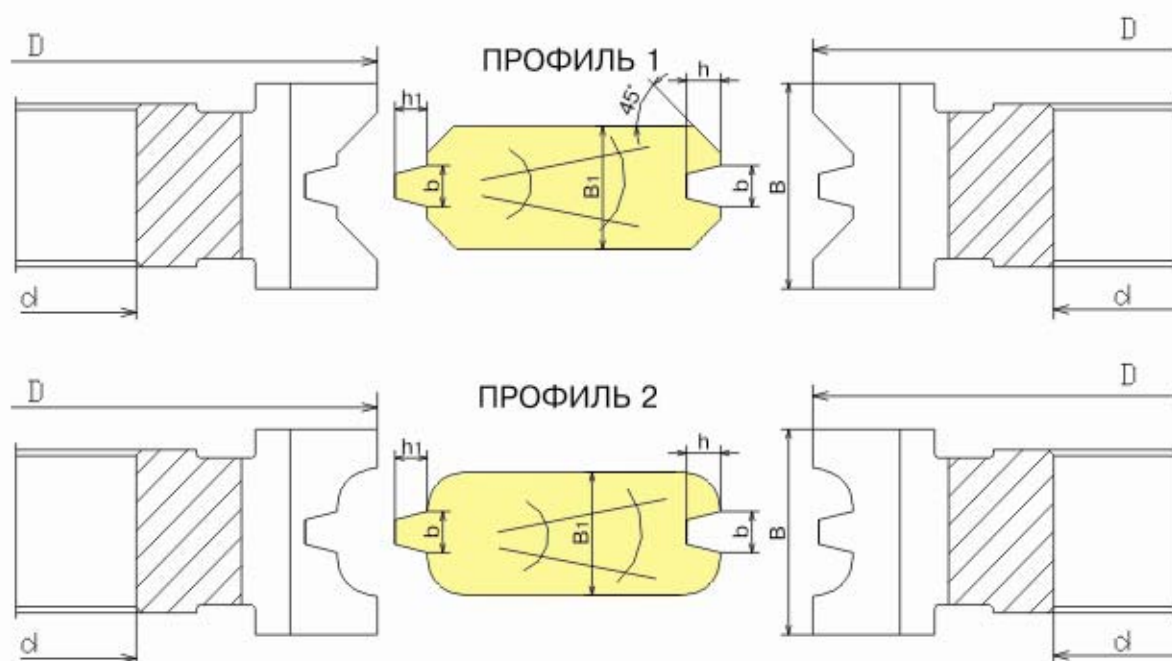
КОМПЛЕКТ ФРЕЗ ДЛЯ ИЗГОТОВЛЕНИЯ ОБШИВОЧНОЙ ДОСКИ (ВАГОНКИ)

ДФ-14.96

Фрезы затылованные из инструментальной стали Х6ВФ или с напайными пластинами Р6М5

Назначение: комплект предназначен для изготовления обшивочной доски(вагонки) с трапециидальным соединением из древесины твердых и мягких пород на универсальных фрезерных и четырехсторонних станках

Комплектация: комплект состоит из двух цельных затылованных фрез.



Основные параметры фрез

D,mm	d,mm	B,mm	B ₁ ,mm	b,mm	h,mm	h ₁ ,mm	Z	n
125	32	30(50)	14...20(26...36)	5(10)	5,5(8,5)	5(8)	4	9000
160	40	30(50)	14...20(26...36)	5(10)	5,5(8,5)	5(8)	6	6200
180	60	30(50)	14...20(26...36)	5(10)	5,5(8,5)	5(8)	6	6200

По желанию заказчика параметры фрез могут быть изменены

КОМПЛЕКТ ФРЕЗ ДЛЯ ИЗГОТОВЛЕНИЯ ОБШИВОЧНОЙ ДОСКИ (ВАГОНКИ)

ДФ-14.73

ДФ-14.74

ДФ-14.63/2

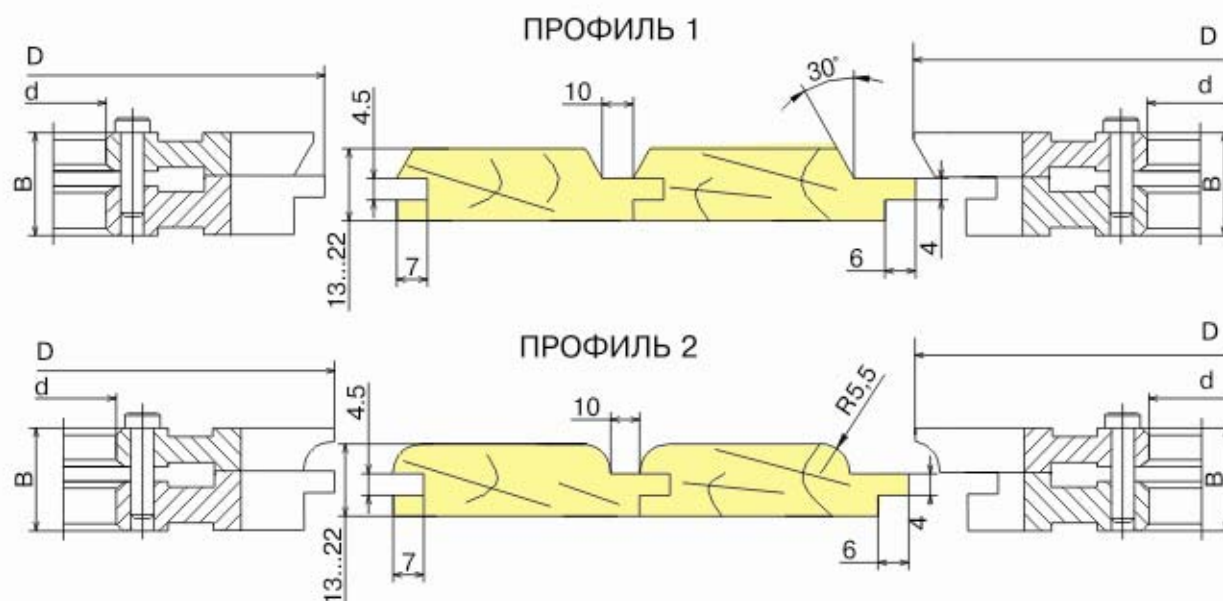
Фрезы затылованные из инструментальной стали Х6ВФ или с напайными пластинами Р6М5

Назначение: комплект предназначен для изготовления обшивочной доски(вагонки) из древесины твердых и мягких пород на универсальных фрезерных и четырехсторонних станках

Комплектация: комплект состоит из двух полукомплектов (правого и левого), или из двух правых фрез для фрезерных станков. Каждый полукомплект состоит из двух фрез соединенных между собой штифтами.



По профилю стыковки комплекты изготавливаются двух видов



Основные параметры комплектов

Обозначение	D,mm	d,mm	B,mm	Z	n
ДФ-14.63/2	140	32	32	4	6200
ДФ-14.74	160	40	32	6	6200
ДФ-14.73	180	60	32	6	6200

По желанию заказчика параметры фрез могут быть изменены



КОМПЛЕКТ ФРЕЗ ДЛЯ ИЗГОТОВЛЕНИЯ ОБШИВОЧНОЙ ДОСКИ (ВАГОНКИ)

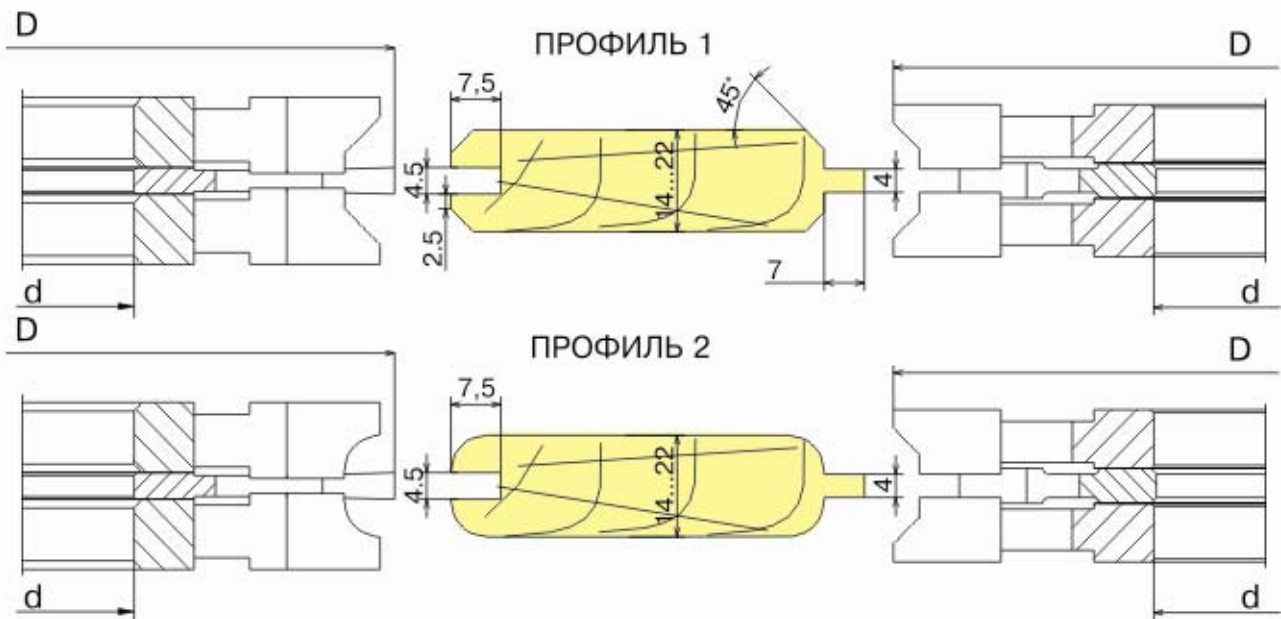
ДФ-14.98



Фрезы затылованные из инструментальной стали Х6ВФ или с напайными пластинами Р6М5

Назначение: комплект предназначен для изготовления обшивочной доски(вагонки) из древесины твердых и мягких пород на универсальных фрезерных и четырехсторонних станках

Комплектация: комплект состоит из двух затылованных составных фрез (правой и левой) или из двух правых фрез для универсальных фрезерных станков.



Основные параметры комплектов

D,mm	d,mm	B,mm	Z	n
125	32	26	4	9000
160	40	26	6	6200
180	60	26	6	6200

По желанию заказчика параметры фрез могут быть изменены

КОМПЛЕКТ ФРЕЗ ДЛЯ ИЗГОТОВЛЕНИЯ ОБШИВОЧНОЙ ДОСКИ (ВАГОНКИ)

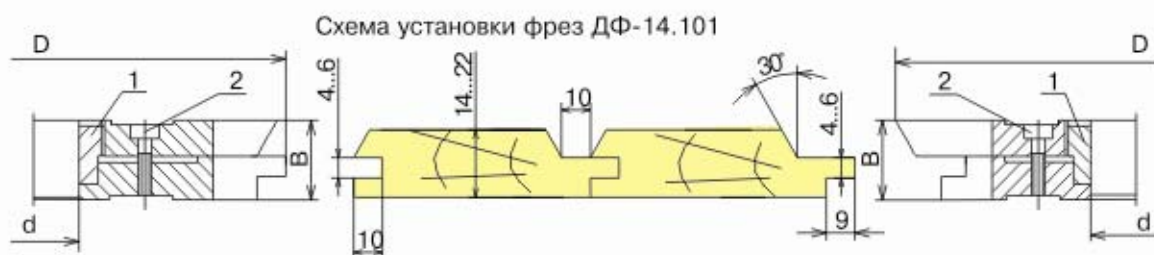
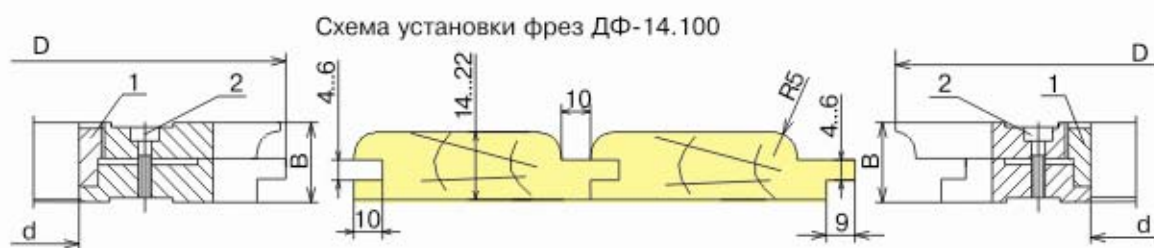
ДФ-14.100

ДФ-14.101

Фрезы изготавливаются с напайными пластинами из твердого сплава ВК15

Назначение: комплект предназначен для изготовления обшивочной доски(вагонки) из древесины твердых и мягких пород на универсальных фрезерных и четырехсторонних станках

Комплектация: комплект состоит из двух полукомплектов (правого и левого). Каждый полукомплект состоит из двух взаиморегулируемых фрез. Фрезы регулируются между собой для обеспечения необходимой ширины паза и гребня с помощью специальной гайки(поз.1) и фиксируются двумя болтами(поз.2).



Основные параметры комплектов

D,mm	d,mm	B,mm	Z	n
160	40(32)	28...30	6	6000

По желанию заказчика параметры фрез могут быть изменены



ФРЕЗЫ ДЛЯ ОБРАБОТКИ МАКРОШИПОВ ДЛЯ СРАЩИВАНИЯ ДРЕВЕСИНЫ

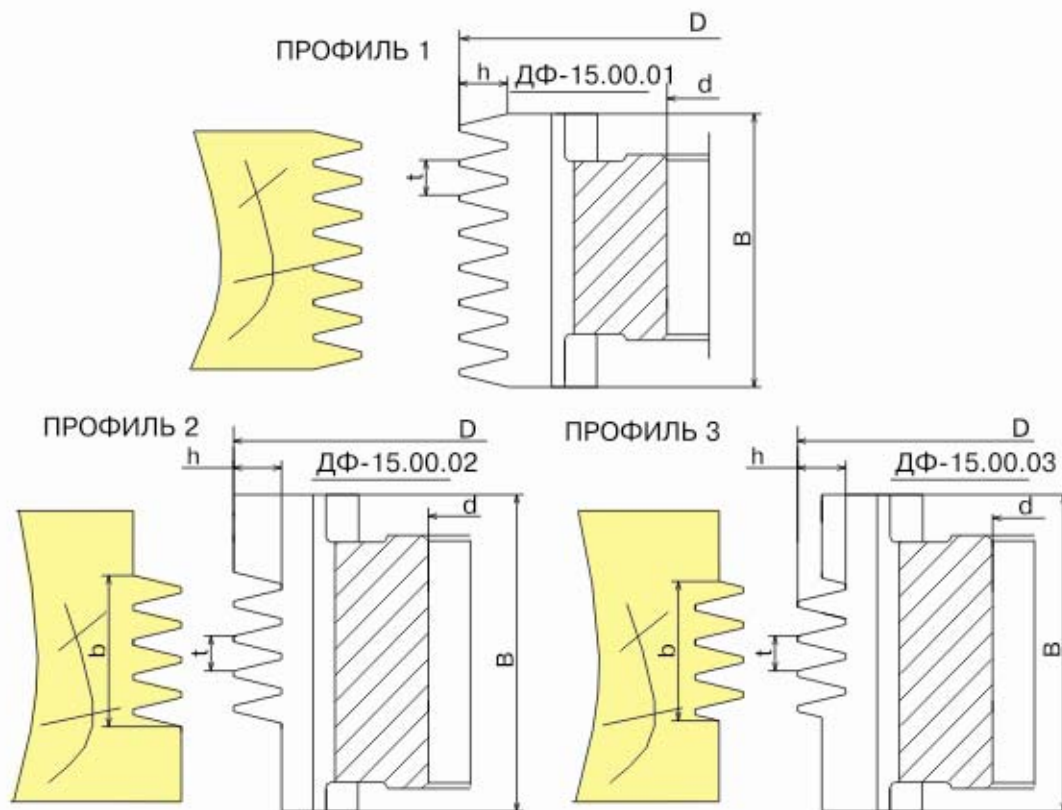


ДФ-15.00

Фрезы затылованные из инструментальной стали Х6ВФ

Назначение: фрезы предназначены для обработки зубчатых шипов для сращивания деталей из древесины мягких пород на универсальных фрезерных станках

Комплектация: фреза из инструментальной стали Х6ВФ



Основные параметры фрез

Обозначение	D,mm	d,mm	B,mm	b,mm	h,mm	t,mm	КОЛИЧ. ШИПОВ	Z	n
ДФ-15.00.01	125(160)	32(40)	54...104	-	10	7	8...16	4	9000
ДФ-15.00.02	125(160)	32(40)	30/40/52/60	8...26	10	7	1/2/4	4	9000
ДФ-15.00.03	125(160)	32(40)	30/40/52/60	6...24	10	7	1/2/4	4	9000

По желанию заказчика параметры фрез могут быть изменены



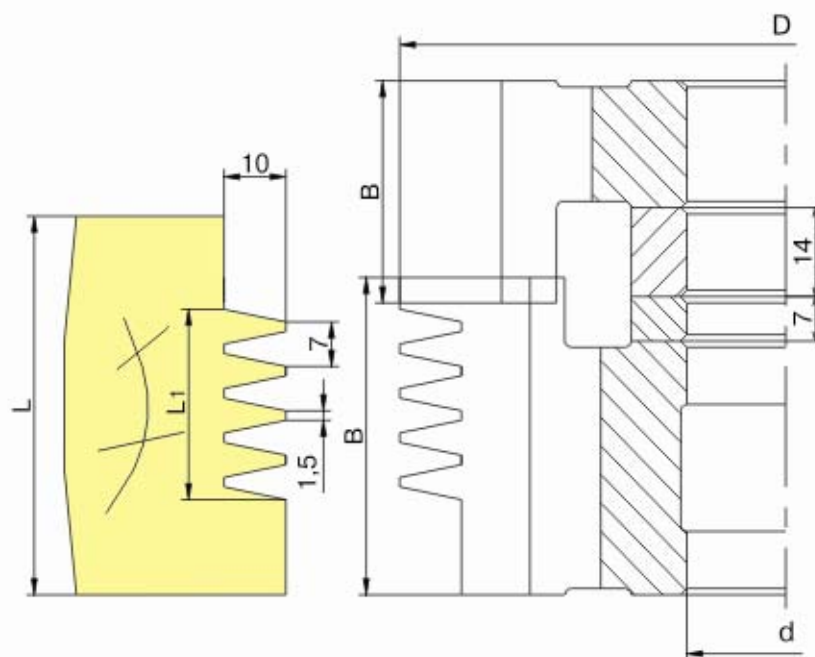
ФРЕЗЫ ДЛЯ ОБРАБОТКИ МАКРОШИПОВ ДЛЯ СРАЩИВАНИЯ ДРЕВЕСИНЫ

ДФ-15.00.12

Фрезы затылованные из инструментальной стали Х6ВФ

Назначение: фрезы предназначены для обработки зубчатых шипов для сращивания деталей из древесины мягких пород на универсальных фрезерных станках

Комплектация: комплект состоит из двухфрез с простановочными кольцами



Основные параметры фрез

Обозначение	D,mm	d,mm	B,mm	колич. шипов	L,mm	L1,mm	Z	n
ДФ-15.00.12/1	125(160)	32(40)	50	1...4	30...60	9...35	4	9000
ДФ-15.00.02 /2	125(160)	32(40)	35					

По желанию заказчика параметры фрез могут быть изменены



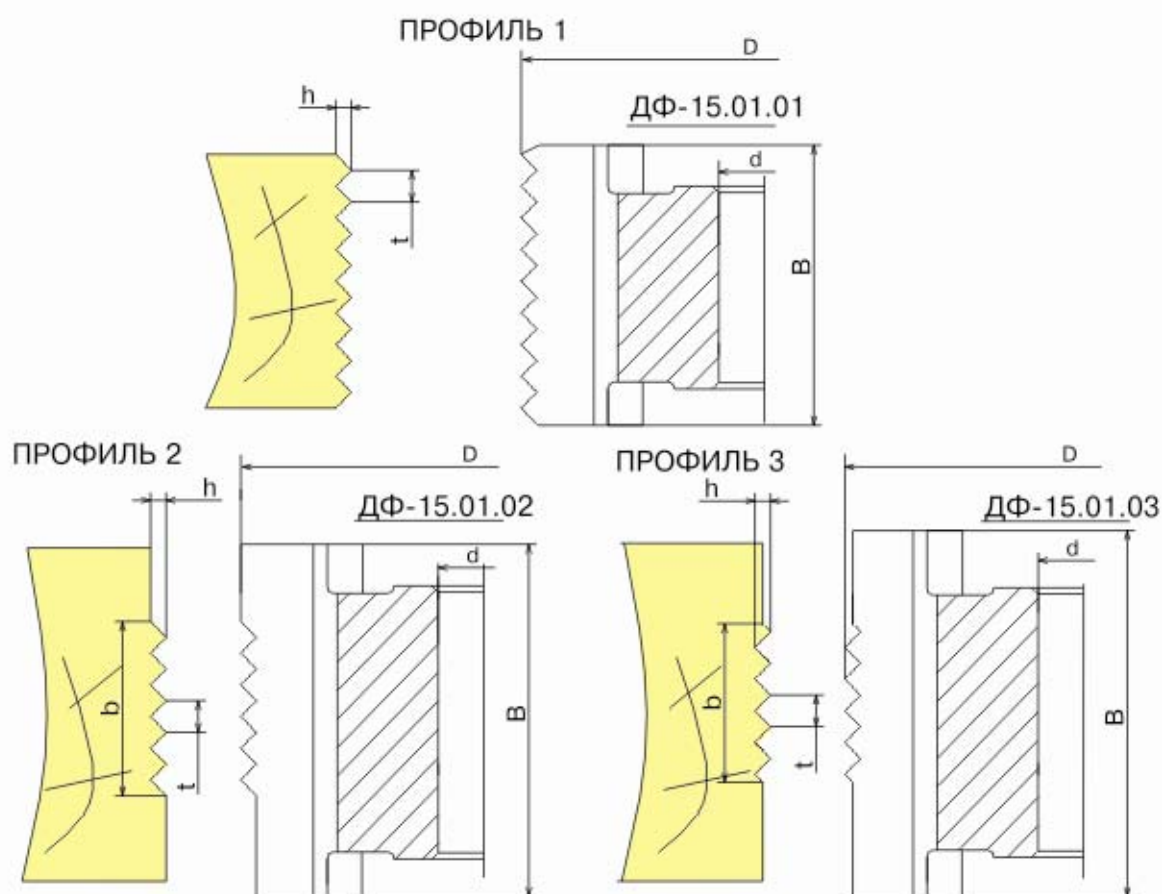
ФРЕЗЫ ДЛЯ ОБРАБОТКИ МИКРОШИПОВ ДЛЯ СРАЩИВАНИЯ ДРЕВЕСИНЫ

ДФ-15.01

Фрезы затылованные из инструментальной стали Х6ВФ или с напайными пластинами из быстрорежущей стали Р6М5

Назначение: фрезы предназначены для обработки зубчатых микрошипов для сращивания деталей из древесины мягких и твердых пород на универсальных фрезерных и четырехсторонних станках

Комплектация: в комплект входят одна или две фрезы



Основные параметры фрез

Обозначение	D, mm	d, mm	B, mm	b, mm	h, mm	t, mm	колич. шипов	Z	n
ДФ-15.01.01	125...180	32/40/60	50...100	-	3	5	10...20	4	9000
ДФ-15.01.02	125...180	32/40/60	30/40/52/60	17,5; 27,5	3	5	3; 5	4	9000
ДФ-15.01.03	125...180	32/40/60	30/40/52/60	15; 25	3	5	3; 5	4	9000

По желанию заказчика параметры фрез могут быть изменены

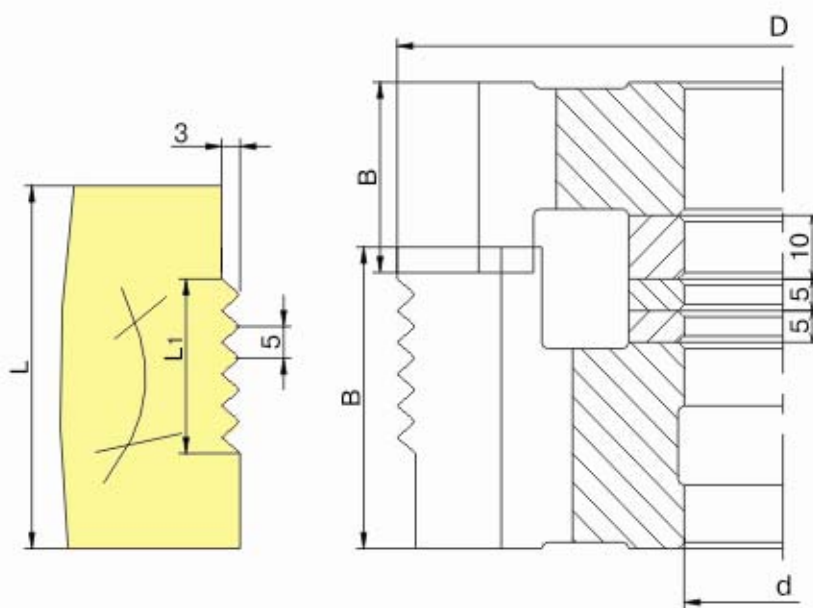
ФРЕЗЫ ДЛЯ ОБРАБОТКИ МИКРОШИПОВ ДЛЯ СРАЩИВАНИЯ ДРЕВЕСИНЫ

ДФ-15.01.12

Фрезы затылованные из инструментальной стали Х6ВФ или с напайными пластинами из быстрорежущей стали Р6М5

Назначение: фрезы предназначены для обработки зубчатых шипов для сращивания деталей из древесины мягких пород на универсальных фрезерных станках

Комплектация: комплект состоит из двухфрез с простановочными кольцами



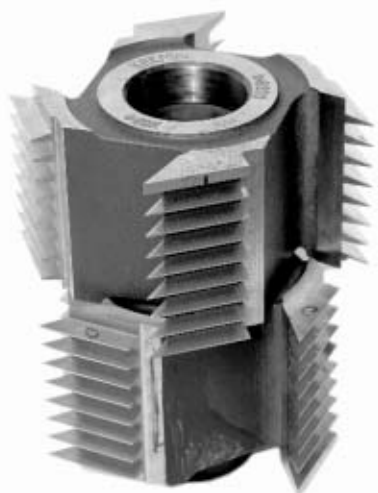
Основные параметры фрез

Обозначение	D,mm	d,mm	B,mm	КОЛИЧ. ШИПОВ	L,mm	L1,mm	Z	n
ДФ-15.01.12/1	125(160)	32(40)	50	1..5	20..50	7,5..27,5	4	9000
ДФ-15.01.02/2	125(160)	32(40)	35					

По желанию заказчика параметры фрез могут быть изменены



ФРЕЗЫ ДЛЯ ОБРАБОТКИ ШИПОВ ДЛЯ СРАЩИВАНИЯ ДРЕВЕСИНЫ



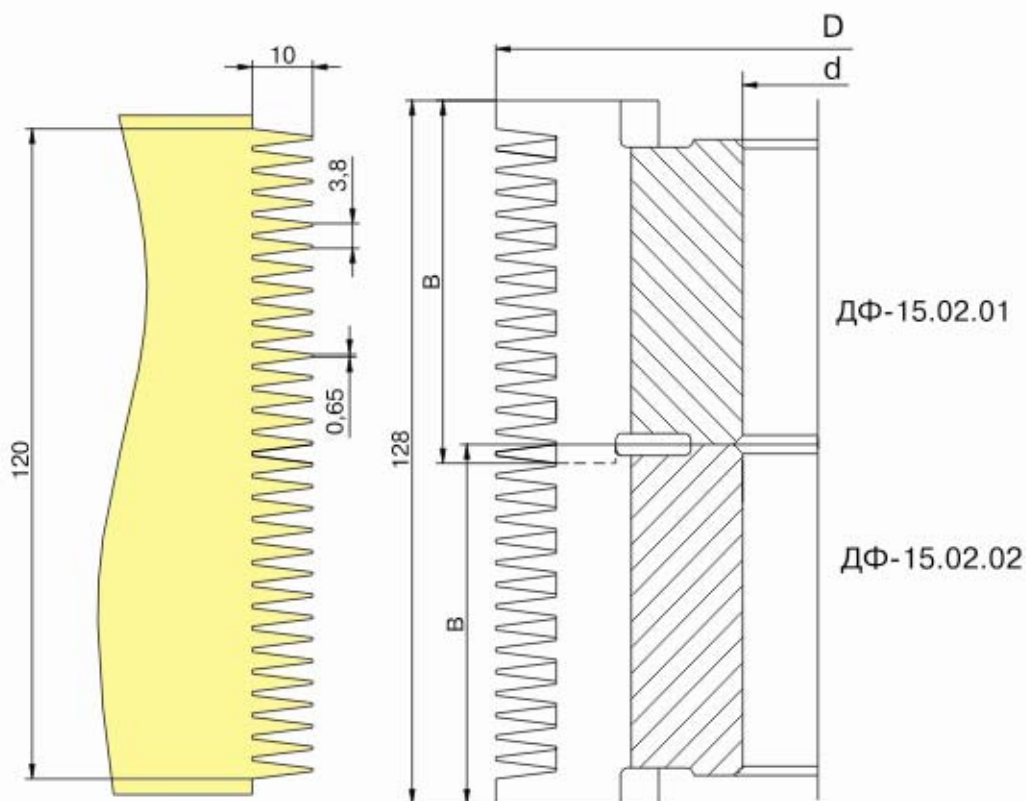
ДФ-15.02.01(02)

ДФ-15.02.11(12)

Фрезы острозаточенные изготавливаются из инструментальной стали Х6ВФ

Назначение: фрезы предназначены для обработки зубчатых шипов для сращивания деталей из древесины мягких пород на универсальных фрезерных и шипорезных станках

Комплектация: комплект состоит из двух острозаточенных фрез, наращиваемых по высоте сращиваемой детали



Основные параметры фрез

Обозначение	D,mm	d,mm	B,mm	Z	n
ДФ-15.02.01(02)	125	32(40)	66	2/2	6000
ДФ-15.02.11(12)	140(160)	40(50)	66	2/2	6000

ФРЕЗЫ ДЛЯ ОБРАБОТКИ ШИПОВ ДЛЯ СРАЩИВАНИЯ ДРЕВЕСИНЫ

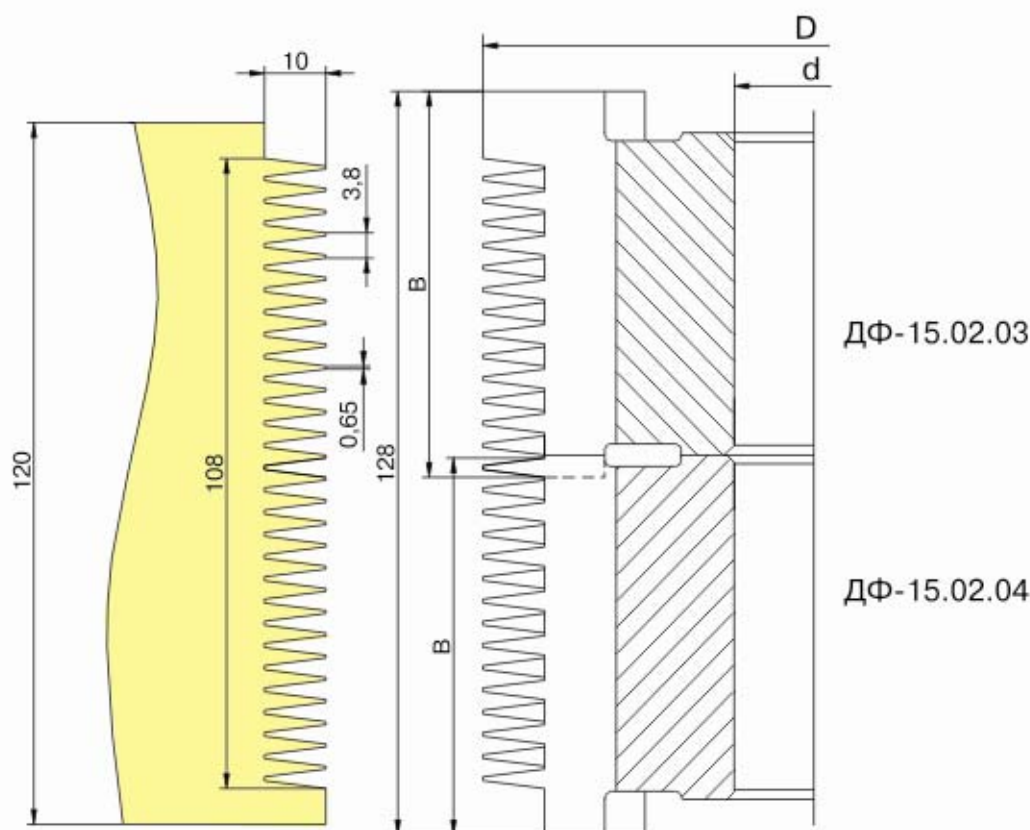
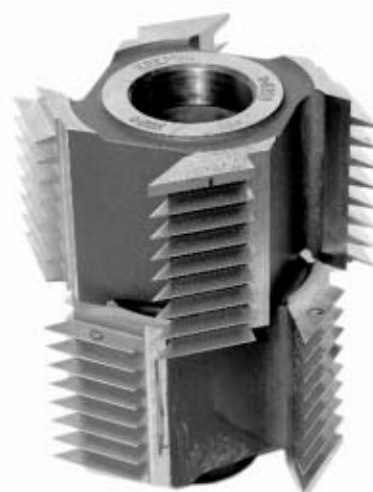
ДФ-15.02.03(04)

ДФ-15.02.05(06)

Фрезы острозаточенные изготавливаются из инструментальной стали Х6ВФ

Назначение: фрезы предназначены для обработки зубчатых шипов для сращивания деталей из древесины мягких пород на универсальных фрезерных и шипорезных станках

Комплектация: комплект состоит из двух острозаточенных фрез, наращиваемых по высоте сращиваемой детали



Основные параметры фрез

Обозначение	D,mm	d,mm	B,mm	Z	n
ДФ-15.02.03(04)	125	32(40)	66	2/2	6000
ДФ-15.02.05(06)	140(160)	40(50)	66	2/2	6000



ФРЕЗЫ ДЛЯ ОБРАБОТКИ ШИПОВ ДЛЯ СРАЩИВАНИЯ ДРЕВЕСИНЫ

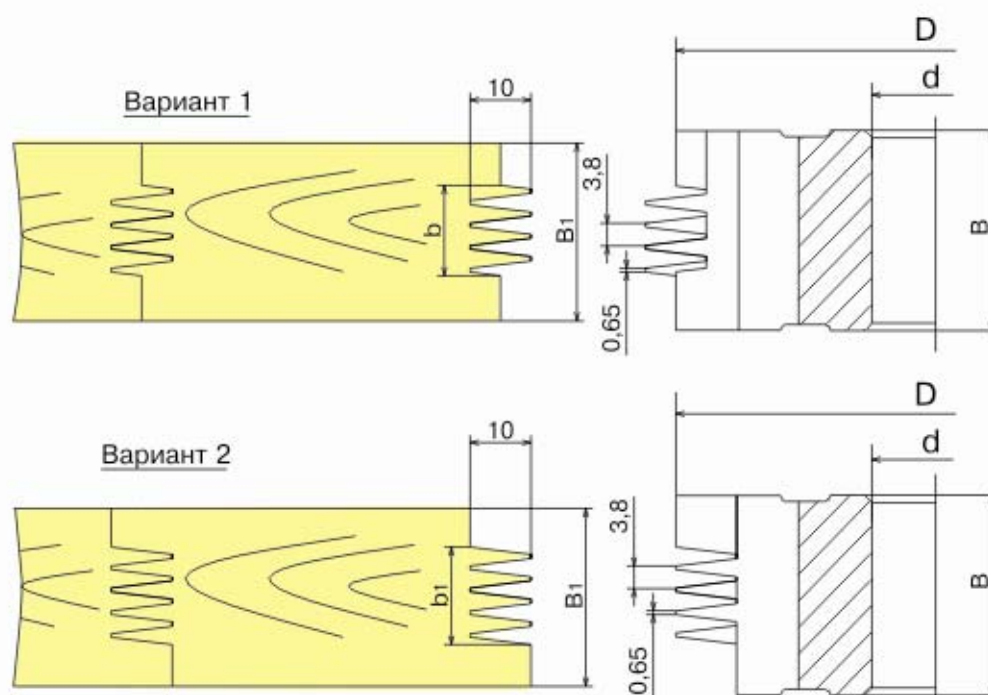


ДФ-15.03

Фрезы острозаточенные изготавливаются из инструментальной стали Х6ВФ

Назначение: фрезы предназначены для обработки зубчатых шипов для сращивания деталей из древесины мягких пород на универсальных фрезерных и шипорезных станках

Комплектация: в комплект может входить одна или две острозаточенные фрезы



Основные параметры фрез

Обозначение	D, мм	d, мм	B, мм	B1, мм	b, мм	b1, мм	Z	n
ДФ-15.03.01	125	32 (40)	35	30	15,2	16,4	2/2	6200
ДФ-15.03.02	125	32 (40)	45	40	22,8	24	2/2	6200
ДФ-15.03.03	125	32 (40)	60	50	30,4	31,6	2/2	6200
ДФ-15.03.04	140(160)	40(50)	35	30	15,2	16,4	2/2	6200
ДФ-15.03.05	140(160)	40(50)	45	40	22,8	24	2/2	6200
ДФ-15.03.06	140(160)	40(50)	60	50	30,4	31,6	2/2	6200

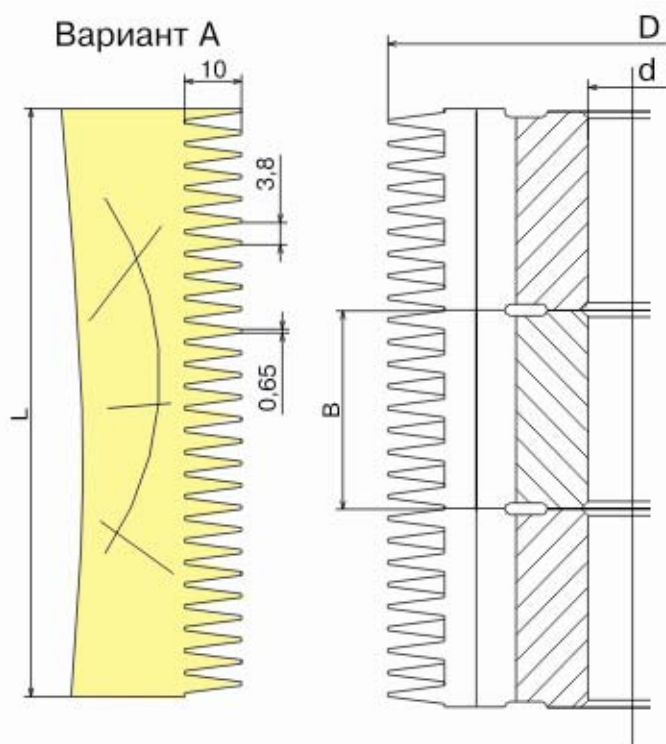
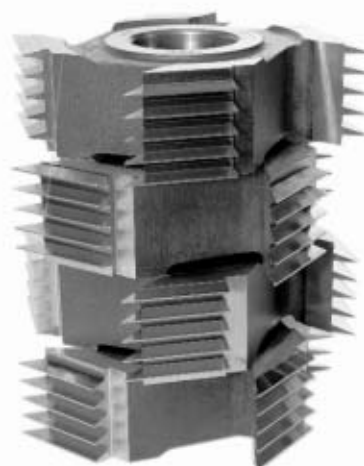
ФРЕЗЫ ДЛЯ ОБРАБОТКИ ШИПОВ ДЛЯ СРАЩИВАНИЯ ДРЕВЕСИНЫ

ДФ-15.05 А

Фрезы острозаточенные изготавливаются из инструментальной стали Х6ВФ

Назначение: фрезы предназначены для обработки зубчатых шипов для сращивания деталей из древесины мягких пород на универсальных фрезерных и шипорезных станках

Комплектация: в комплект может входить одна или несколько острозаточенных фрез.



Основные параметры фрез

Обозначение	D,mm	d,mm	B,mm	Z	n
ДФ-15.0 5.01	125	32/40	42,5	2/2	6200
ДФ-15.0 5.04	140	40/50	42,5	2/2	6200
ДФ-15.0 5.07	160	40/50	42,5	2/2	6200

Параметры обрабатываемого бруска

Количество фрез	1	2	3	4
L,mm	40	82	124	166



ФРЕЗЫ ДЛЯ ОБРАБОТКИ ШИПОВ ДЛЯ СРАЩИВАНИЯ ДРЕВЕСИНЫ

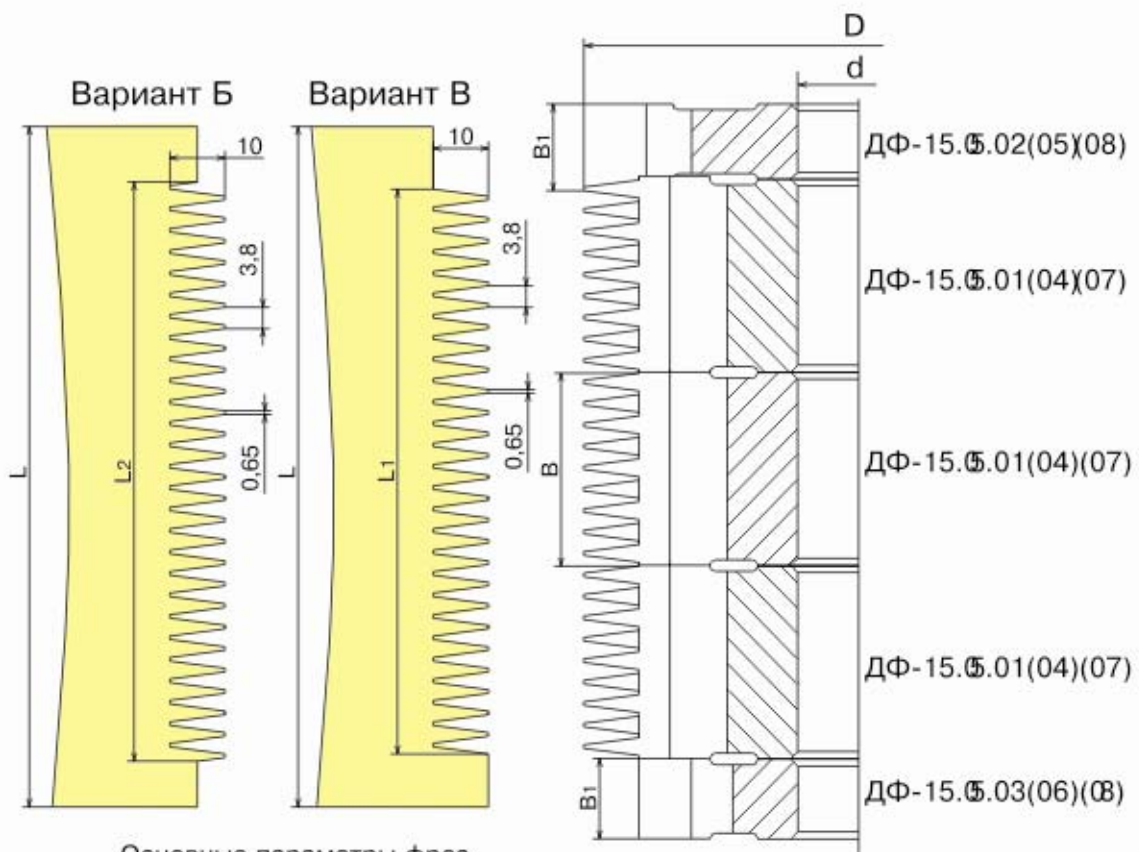
ДФ-15.05 Б

ДФ-15.05 В

Фрезы острозаточенные изготавливаются из инструментальной стали Х6ВФ

Назначение: фрезы предназначены для обработки зубчатых шипов для сращивания деталей из древесины мягких пород на универсальных фрезерных и шипорезных станках

Комплектация: в комплект может входить одна или несколько острозаточенных фрез с боковыми фрезами для обработки полочек.



Основные параметры фрез

Обозначение	D, мм	d, мм	B, мм	B1, мм	Z	n
ДФ-15.05.01	125	32/40	42,5	-	2/2	6200
ДФ-15.05.02	125	32/40	-	15	4	6200
ДФ-15.05.03	105	32/40	-	15	4	6200
ДФ-15.05.04	140	40/50	42,5	-	2/2	6200
ДФ-15.05.05	140	40/50	-	15	4	6200
ДФ-15.05.06	140	40/50	-	15	4	6200
ДФ-15.05.07	160	40/50	42,5	-	2/2	6200
ДФ-15.05.08	160	40/50	-	15	4	6200
ДФ-15.05.09	160	40/50	-	15	4	6200

Параметры обрабатываемого бруска

Количество средних фрез	L, мм	L1, мм	L2, мм
1	60	40	42
2	100	82	84
3	140	124	126
4	170	166	168

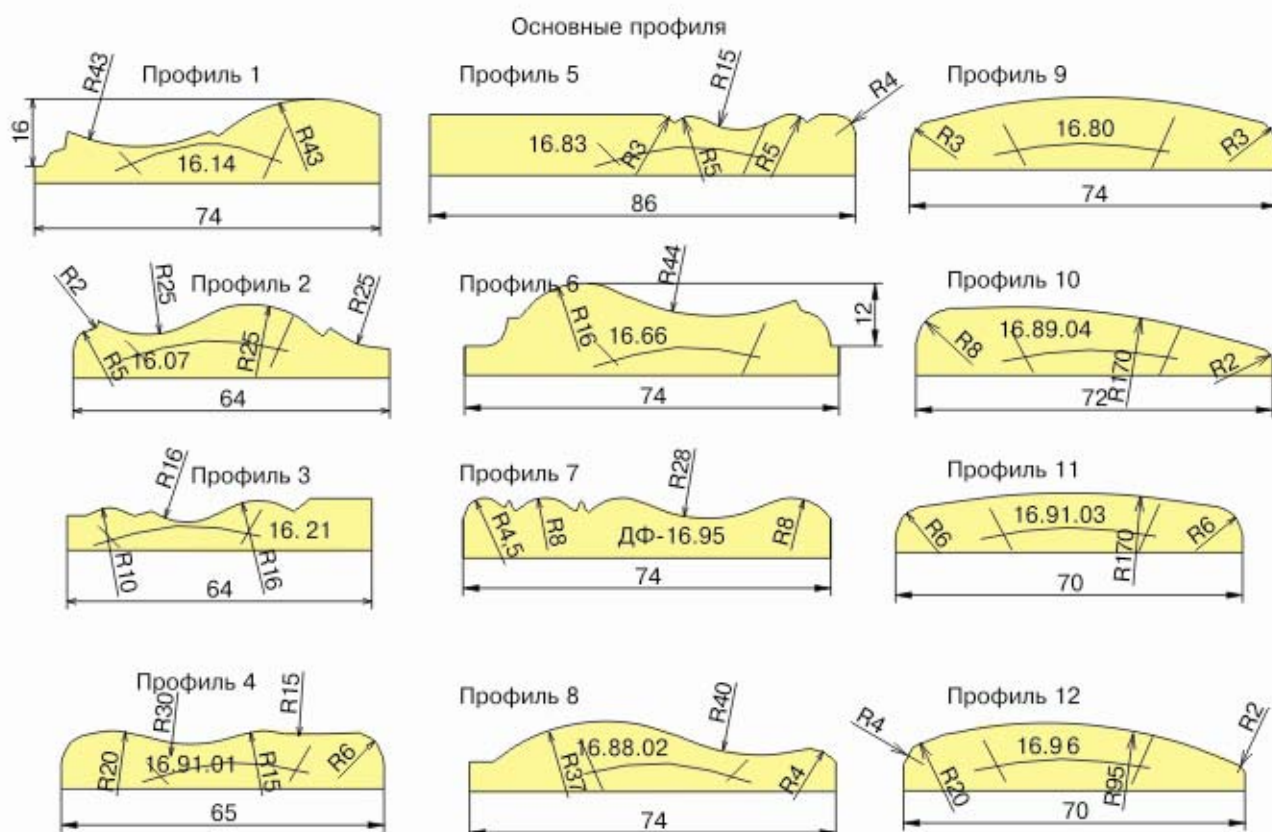
ФРЕЗЫ ДЛЯ ИЗГОТОВЛЕНИЯ НАЛИЧНИКА (обшивочной доски)

ДФ-16

Фрезы затылованные из инструментальной стали Х6ВФ или с напайными пластинами из быстрорежущей стали Р6М5

Назначение: фрезы предназначены для профилирования наличника (обшивочной доски) различного профиля из древесины мягких и твердых пород на универсальных фрезерных и четырехсторонних станках

Комплектация: фреза цельная из инструментальной стали Х6ВФ или с напайными пластинами Р6М5



Основные параметры фрез

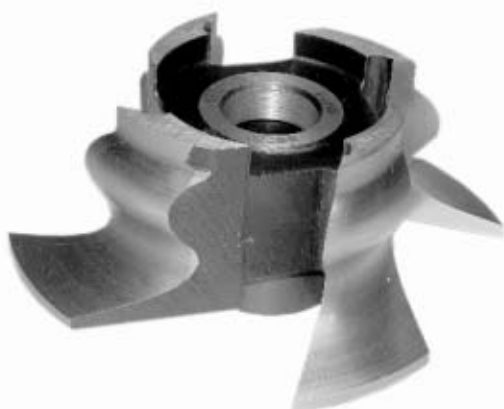
D,mm	d,mm	Z	n
125	32	4	9000
160	40	6	6200
180	60	6	6200

По желанию заказчика параметры фрез и профиля могут быть изменены



КОМПЛЕКТ ФРЕЗ ДЛЯ ИЗГОТОВЛЕНИЯ ПОРУЧНЕЙ

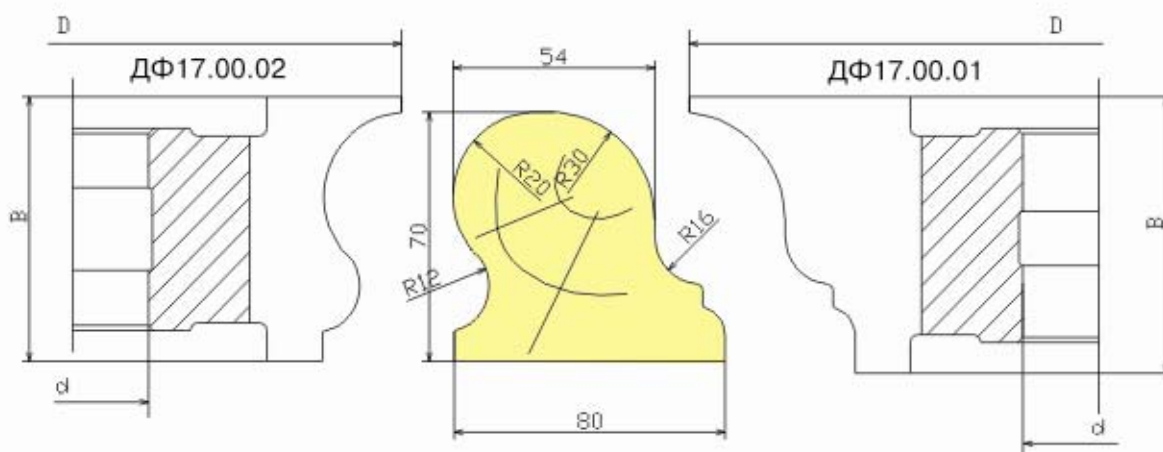
ДФ-17.00



Фрезы затылованные изготавливаются с напайными пластинами P6M5

Назначение: комплект предназначен для изготовления поручней из древесины твердых и мягких пород на универсальных фрезерных и четырехсторонних станках.

Комплектация: комплект состоит из двух фрез, правой и левой.



Основные параметры фрез

Обозначение	D, mm	d, mm	B, mm	Z	n
ДФ17.00.01	220	40	80	4	6200
ДФ17.00.02	180	(32)	80	4	6200

По желанию заказчика параметры фрез могут быть изменены

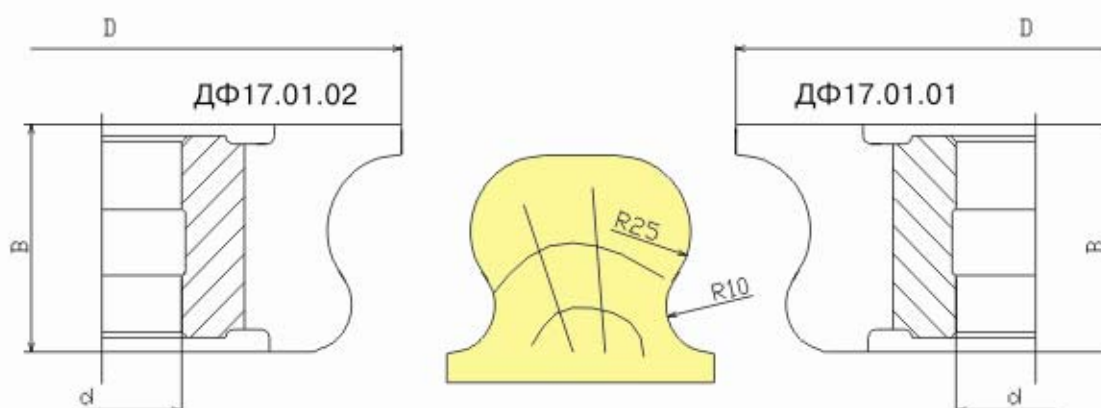
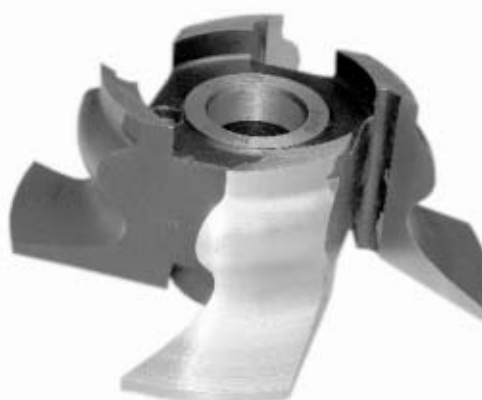
КОМПЛЕКТ ФРЕЗ ДЛЯ ИЗГОТОВЛЕНИЯ ПОРУЧНЕЙ

ДФ-17.01

Фрезы затылованные изготавливаются из инструментальной стали Х6ВФ или с напайными пластинами Р6М5

Назначение: комплект предназначен для изготовления поручней из древесины твердых и мягких пород на четырехсторонних и на универсальных фрезерных станках

Комплектация: комплект состоит из двух фрез, правой и левой, для четырехсторонних станков и из одной для универсальных фрезерных станков.



Основные параметры фрез

D, mm	d, mm	B, mm	Z	n
160	40(32)	60	4	6200

По желанию заказчика параметры фрез могут быть изменены



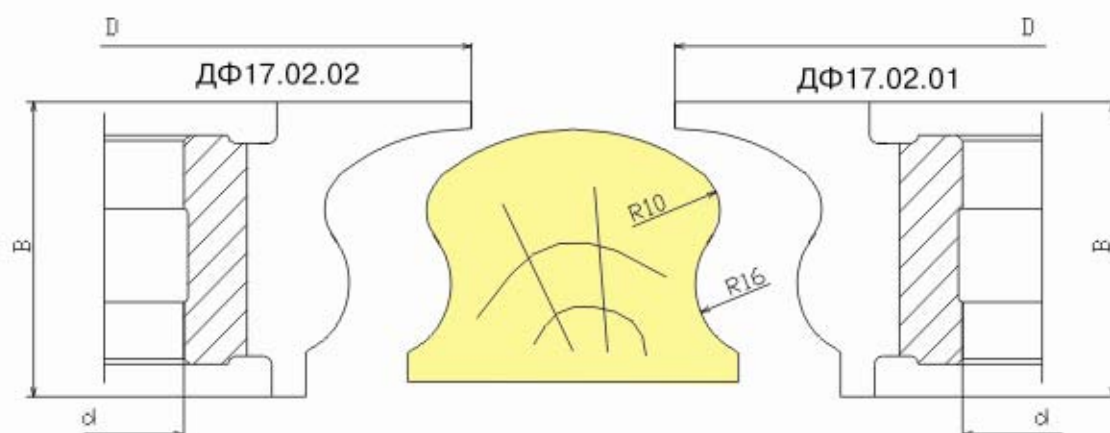
КОМПЛЕКТ ФРЕЗ ДЛЯ ИЗГОТОВЛЕНИЯ ПОРУЧНЕЙ

ДФ-17.02

Фрезы затылованные изготавливаются из инструментальной стали Х6ВФ или с напайными пластинами Р6М5

Назначение: комплект предназначен для изготовления поручней из древесины твердых и мягких пород на четырехсторонних и на универсальных фрезерных станках.

Комплектация: комплект состоит из двух фрез, правой и левой, для четырехсторонних станков и из одной для универсальных фрезерных станков.



Основные параметры фрез

D, mm	d, mm	B, mm	Z	n
160	40(32)	60	4	6200

По желанию заказчика параметры фрез могут быть изменены

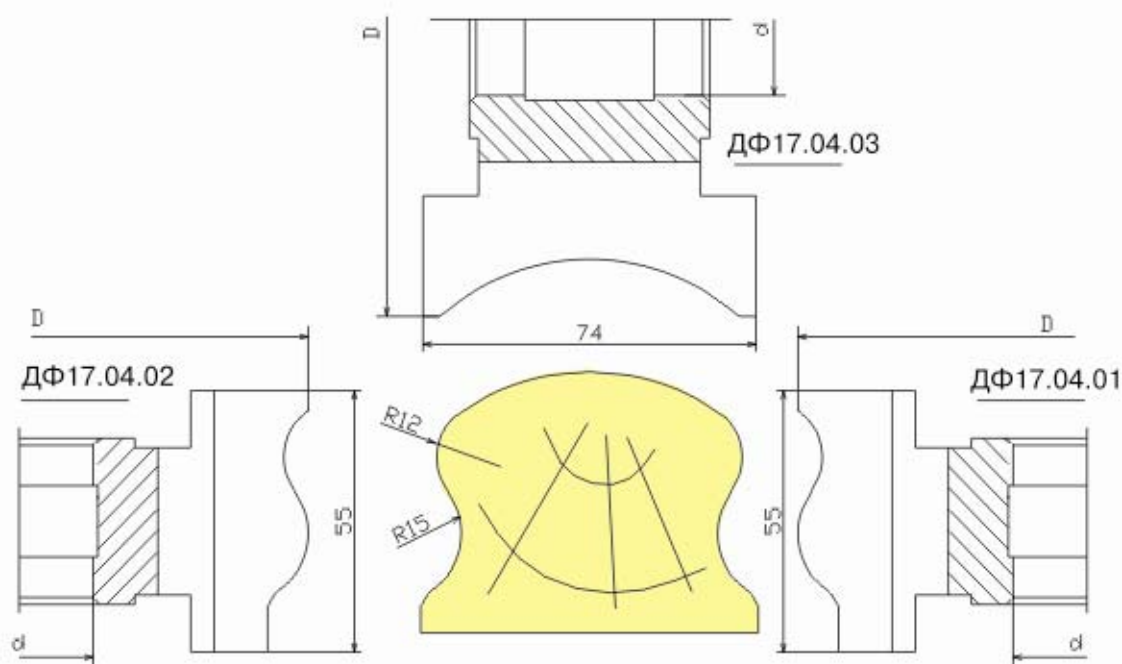
КОМПЛЕКТ ФРЕЗ ДЛЯ ИЗГОТОВЛЕНИЯ ПОРУЧНЕЙ

ДФ-17.04

Фрезы затылованные изготавливаются из инструментальной стали Х6ВФ или с напайными пластинами Р6М5

Назначение: комплект предназначен для изготовления поручней из древесины твердых и мягких пород на универсальных фрезерных и четырехсторонних станках.

Комплектация: комплект состоит из трех фрез (по желанию заказчика комплектуется любой вариант)



Основные параметры фрез

D, mm	d, mm	Z	n
125	32(40)	4	9000
160	40(32)	4	6200
180	60(40)	4	6200

По желанию заказчика параметры фрез могут быть изменены



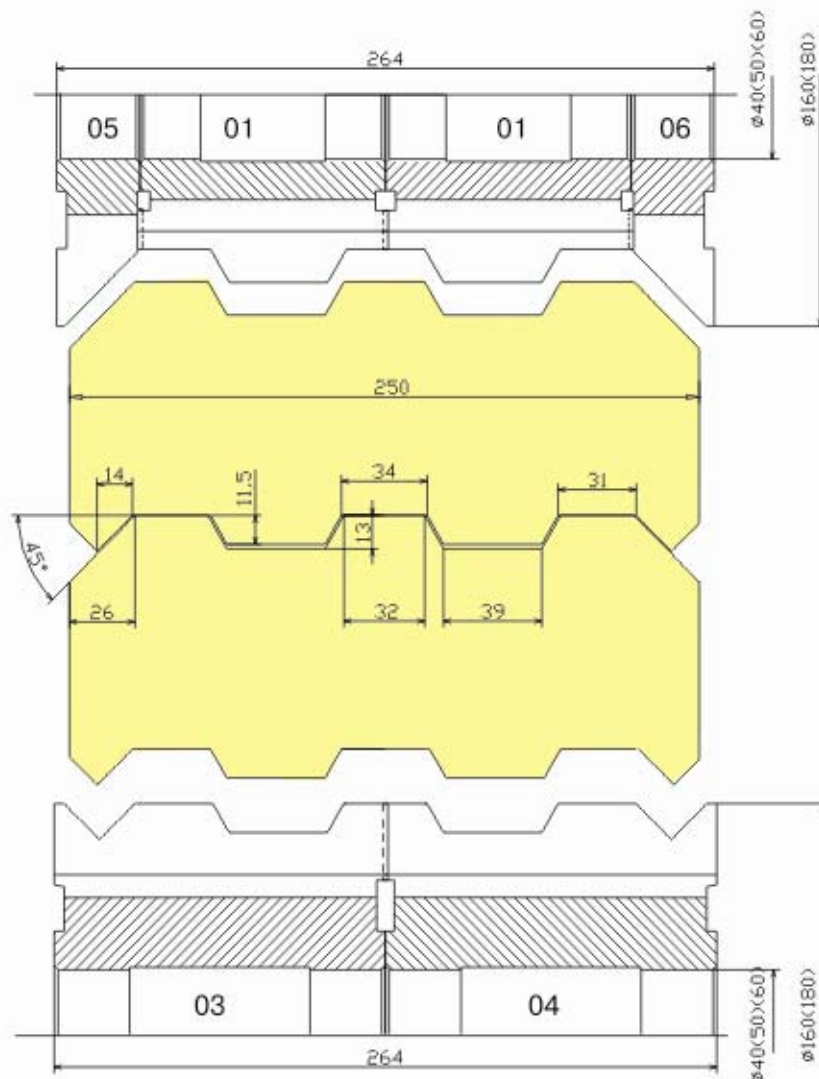
КОМПЛЕКТ ФРЕЗ ДЛЯ ИЗГОТОВЛЕНИЯ СТЕНОГОГО БРУСА

ДФ-18-04

Фрезы затылованные изготавливаются из инструментальной стали Х6ВФ или с напайными пластинами Р6М5

Назначение: комплект предназначен для изготовления профиля стенового бруса из древесины твердых и мягких пород на четырехсторонних станках

Комплектация: комплект состоит из шести затылованных фрез



По желанию заказчика возможно изготовление бруса других профилей и размеров

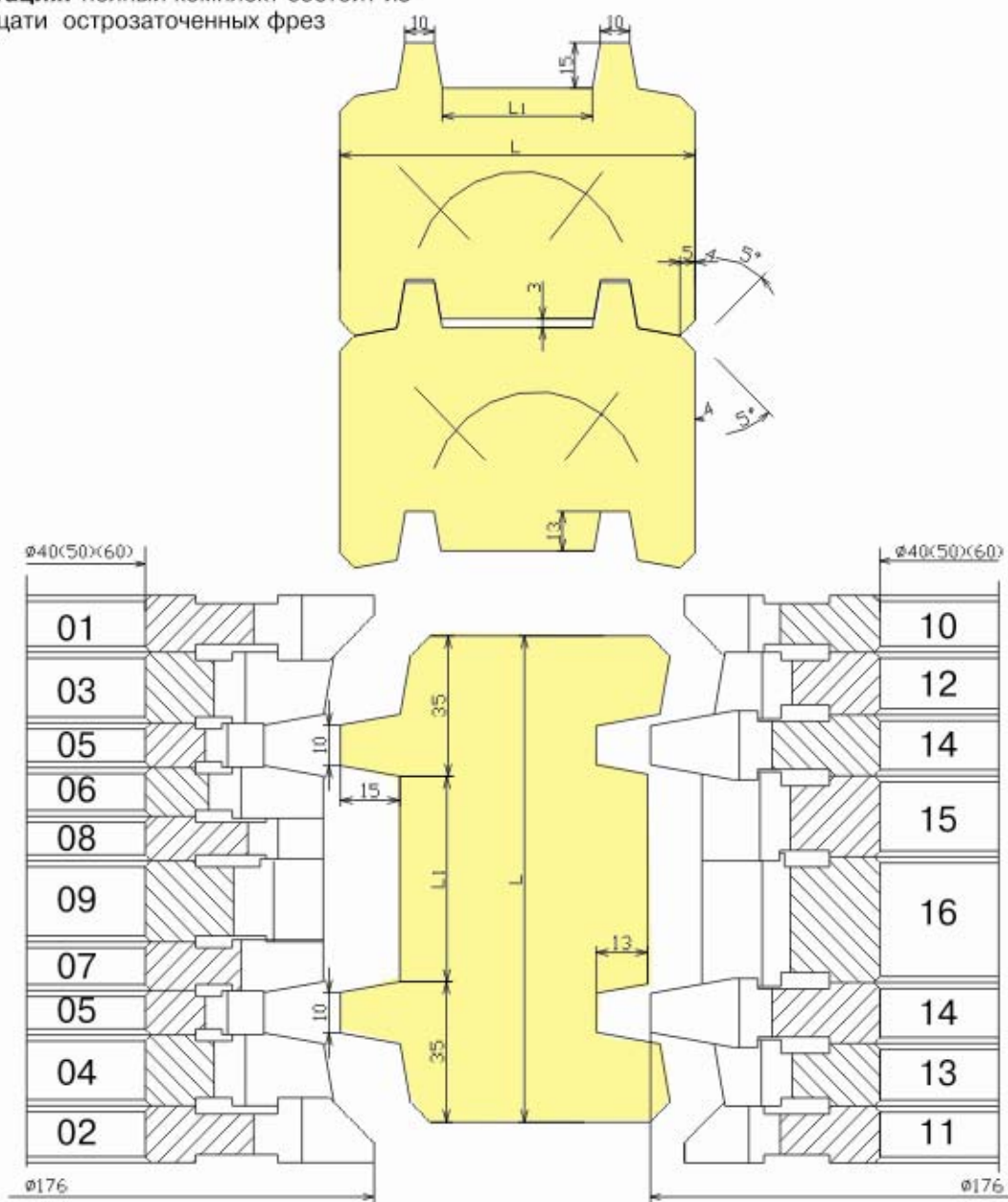
КОМПЛЕКТ ФРЕЗ ДЛЯ ИЗГОТОВЛЕНИЯ СТЕНОГОГО БРУСА

ДФ-18.22

Фрезы острозаточенные изготавливаются с напайными пластинами P6M5

Назначение: комплект предназначен для изготовления профиля стенового бруса шириной $L=85...160\text{mm}$ ($L1=20...90$) из древесины твердых и мягких пород на четырехсторонних станках. Обработка ширины бруса устанавливается за счет ширины фрез 08,09,15,16. При заказе необходимо указывать ширину бруса L .

Комплектация: полный комплект состоит из восемнадцати острозаточенных фрез





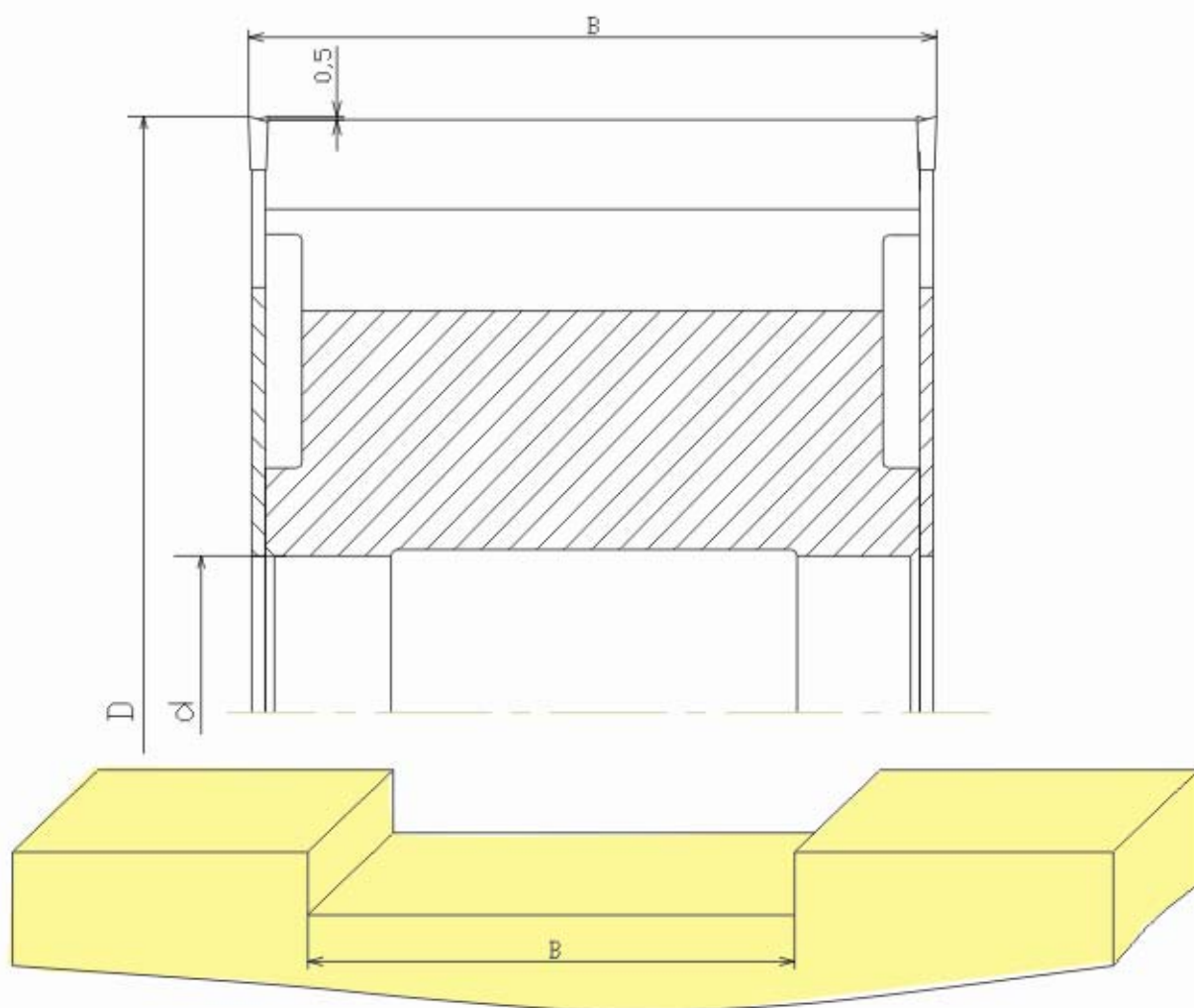
КОМПЛЕКТ ФРЕЗ ДЛЯ ВЫБОРКИ ПАЗОВ ПОПЕРЕК ВОЛОКОН В БРУСЕ

ДФ-18.25

Фрезы острозаточенные с напайными пластинами P6M5, пилы с напайными пластинами твердого сплава

Назначение: комплект предназначен для выборки пазов поперек волокон в брус

Комплектация: комплект состоит из одной фрезы и двух пил



Основные параметры фрез

D, mm	d, mm	B, mm	Z	n
140...250	32(40)(50)(60)	30...160	4(6)	6200

По желанию заказчика параметры фрез могут быть изменены

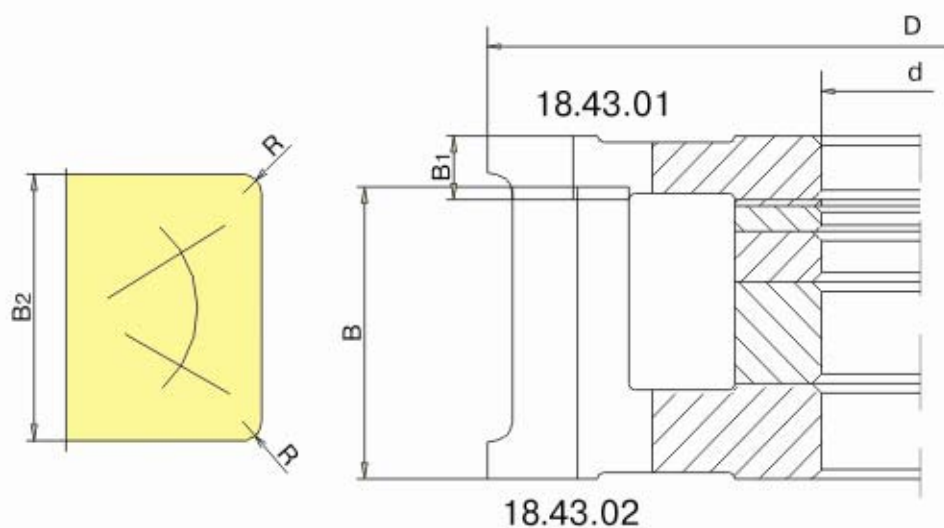
ФРЕЗЫ ДЛЯ ОБРАБОТКИ БРУСА

ДФ-18.43

Фрезы затылованные с напайными пластинами P6M5 или с напайными пластинами из твердого сплава BK15

Назначение: фрезы предназначены для обработки бруса из древесины твердых и мягких пород на универсальных фрезерных и четырехсторонних станках.

Комплектация: комплект состоит из двух фрез и набора колец (1,2,3,4,8,16мм.)



Основные параметры комплектов

Обозначение	D,mm	d,mm	B,mm	B ₁ ,mm	B ₂ ,mm	R	Z
ДФ-18.43.01	140...180	30...60	-	10	13...42	3(5)	4
ДФ-18.43.02			46	-			

По желанию заказчика параметры фрез могут быть изменены



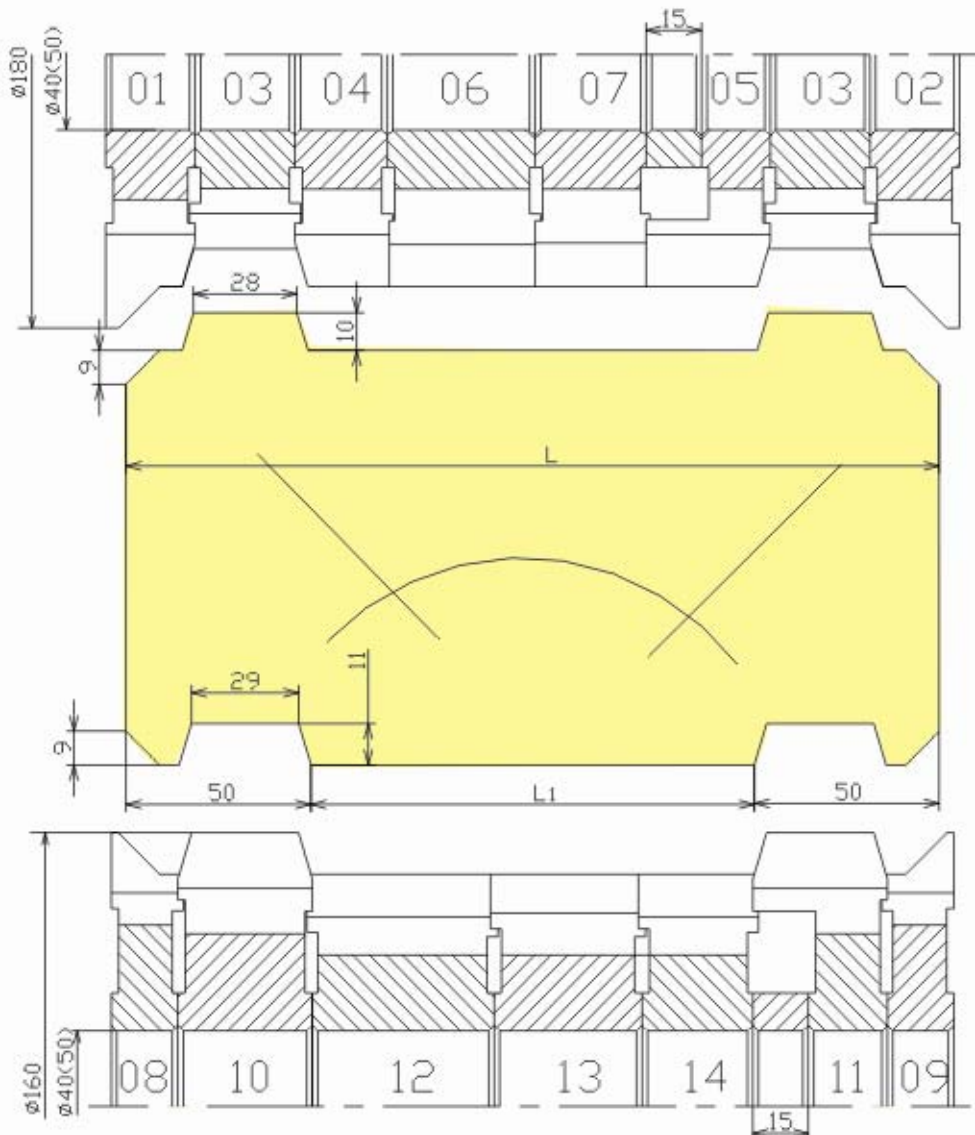
КОМПЛЕКТ ФРЕЗ ДЛЯ ИЗГОТОВЛЕНИЯ СТЕНОГО БРУСА

ДФ-18.48

Фрезы затылованные изготавливаются с напайными пластинами P6M5

Назначение: комплект предназначен для Изготовления профиля стенового бруса шириной $L=135\dots 220$ мм ($L_1=35\dots 120$) из древесины твердых и мягких пород на четырехсторонних станках
Ширина бруса устанавливается за счет фрез 06,07,12,13,14. При заказе указывать ширину бруса L

Комплектация: полный комплект состоит из пятнадцати затылованных фрез



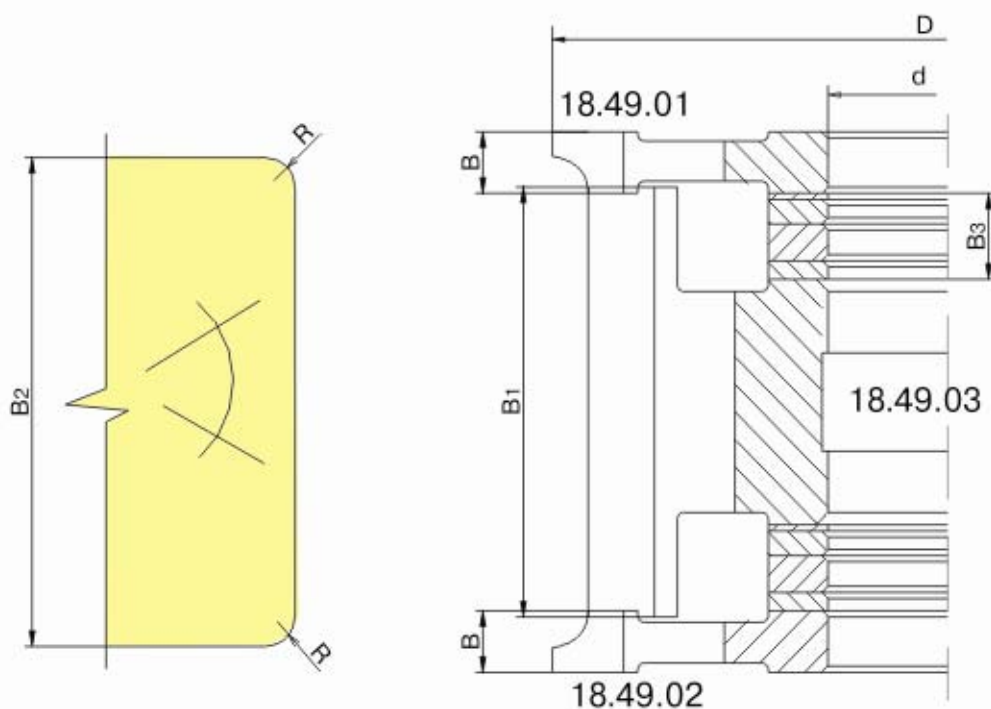
ФРЕЗЫ ДЛЯ ОБРАБОТКИ БРУСА

ДФ-18.49

Фрезы из инструментальной стали Х6ВФ или с напайными пластинами Р6М5 или с напайными пластинами из твердого сплава ВК15 изготавливаются затылованными и острозаточенными

Назначение: фрезы предназначены для обработки бруса из древесины твердых и мягких пород на универсальных фрезерных и четырехсторонних станках

Комплектация: комплект состоит из трех фрез и набора колец



Максимальный предел регулирования B_3 зависит от B и составляет $B_{\text{max}} = 30\text{mm}$ на одну сторону

Основные параметры комплектов

Обозначение	D, mm	d, mm	B, mm	B ₁ , mm	B ₂ , mm	R	Z
ДФ-18.49.01,02	140...180	30...60	10	-	20...170	3(5)	4
ДФ-18.49.02			-	20...160			

По желанию заказчика параметры фрез могут быть изменены



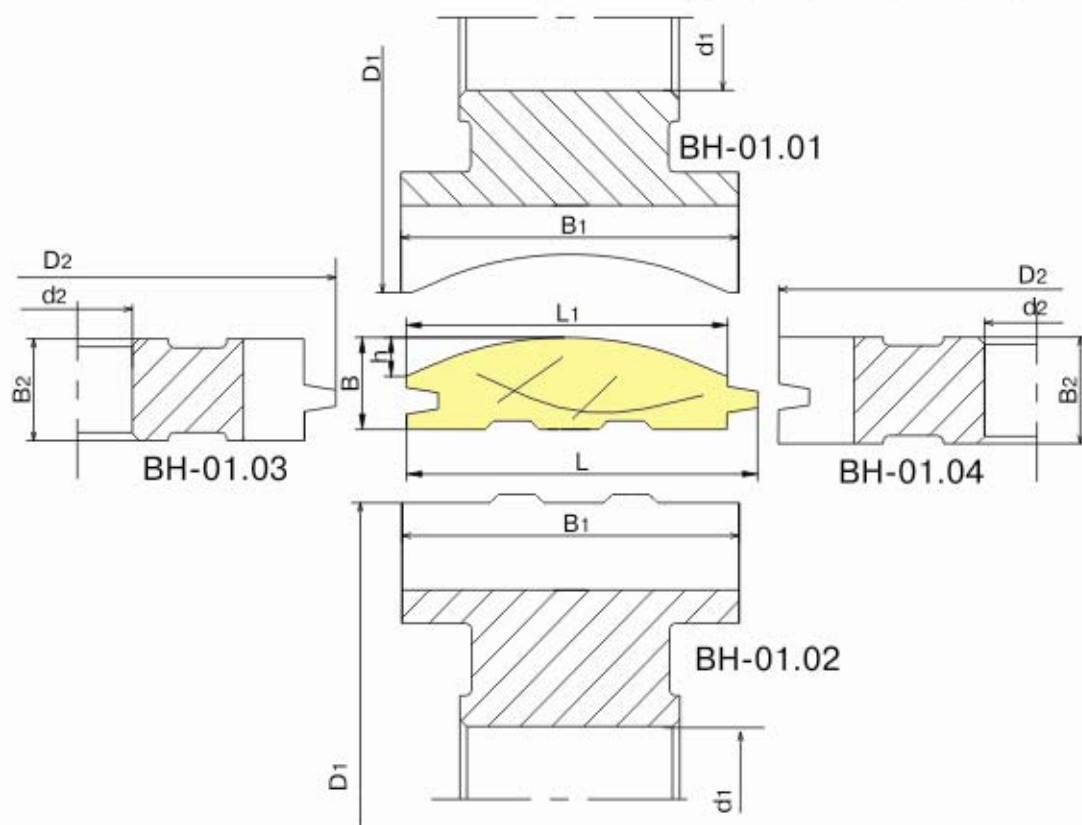
КОМПЛЕКТ ФРЕЗ ДЛЯ ИЗГОТОВЛЕНИЯ РАДИУСНОЙ ОБШИВОЧНОЙ ДОСКИ (BLOCK-HOUSE)

BH-01

Фрезы затылованные из инструментальной стали Х6ВФ или с напайными пластинами из быстрорежущей стали Р6М5

Назначение: комплект предназначен для изготовления радиусной обшивочной доски из древесины твердых и мягких пород на четырехсторонних станках

Комплектация: полный комплект состоит из четырех фрез: верхняя (BLOCK-HOUSE), две боковых (правая и левая) и нижняя (воздушка). Заказчик может выбрать любую комбинацию фрез. При заказе необходимо указывать следующие параметры D,d,L,B,h.



Основные параметры комплектов

D1,mm	d1,mm	B1,мм	D2,mm	d2,mm	B2,мм	Z	n	L,мм	h,мм	B,мм
125	32/40	90... 120	125	32/40	22,30,50	4	9000	80...160	10...20	20...50
140	40/50	90...1 40	160	40/50	22,30,50	4/6	6200	80...160	10...20	20...50
160	40/50/60	90...170	160	40/50/60	22,30,50	4/6	6200	80...160	10...20	20...50
180	40/50/60	90...170	180	40/50/60	22,30,50	4/6	6200	80...160	10...20	20...50

По желанию заказчика параметры фрез могут быть изменены



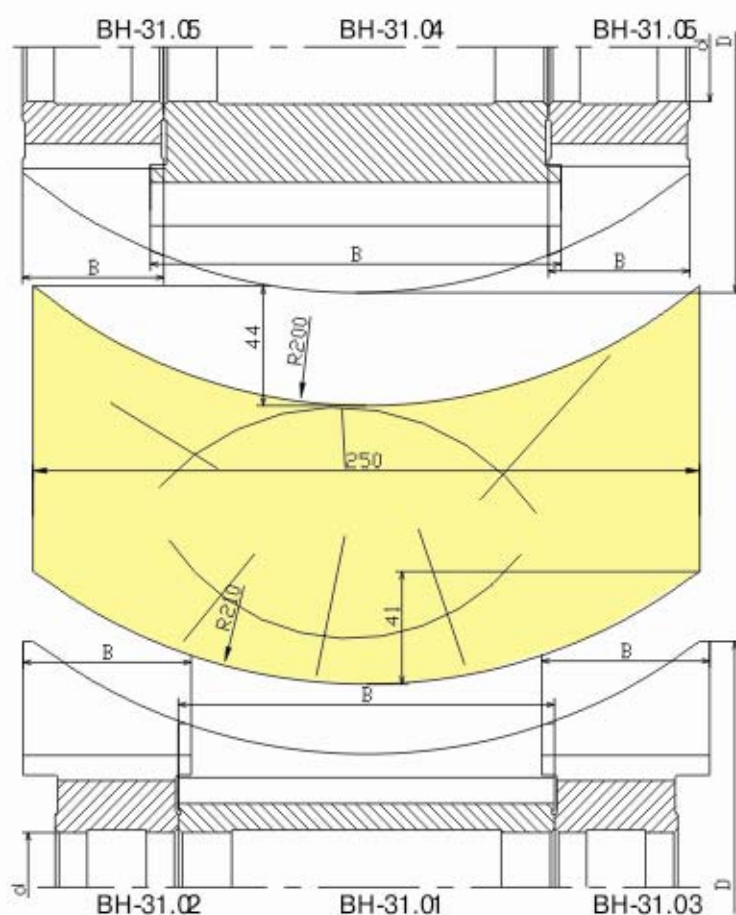
КОМПЛЕКТ ФРЕЗ ДЛЯ ИЗГОТОВЛЕНИЯ СТЕНОВОГО БРУСА

ВН-31

Фрезы затылованные изготавливаются из инструментальной стали Х6ВФ или с напайными пластинами из быстрорежущей стали Р6М5

Назначение: комплект предназначен для изготовления профиля стенового бруса из древесины твердых и мягких пород на четырехсторонних станках

Комплектация: комплект состоит из шести затылованных фрез



Основные параметры комплектов

Обозначение	D, mm	d, mm	B, mm	Z	n
ВН-31.01	120	40	141	4	6200
ВН-31.02	180	40	63	4	6200
ВН-31.03	180	40	63	4	6200
ВН-31.04	180	40	154	4	6200
ВН-31.05	153	40	53	4	6200
ВН-31.06	153	40	53	4	6200

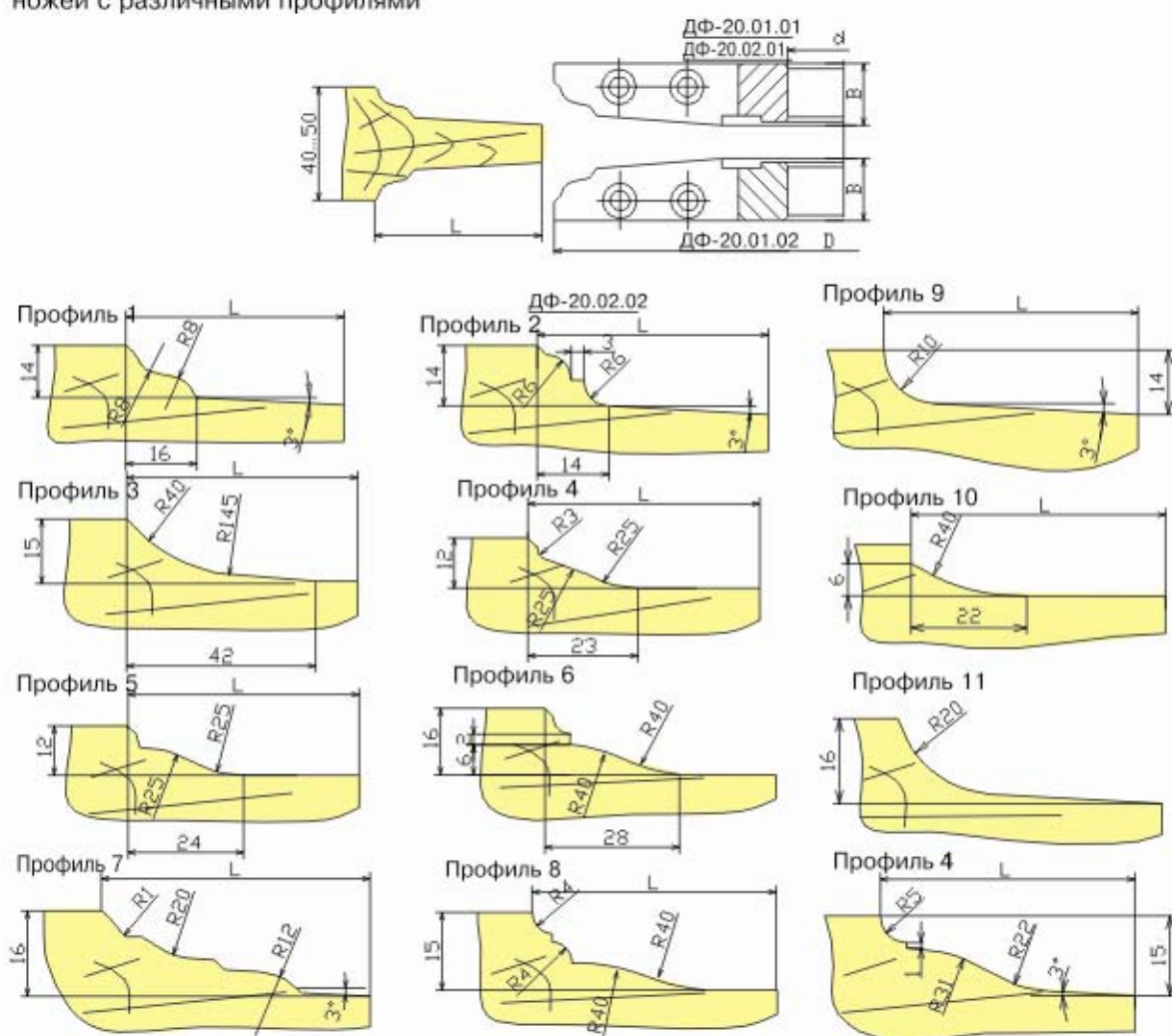
ФРЕЗЫ СБОРНЫЕ ДЛЯ ИЗГОТОВЛЕНИЯ ФИЛЕНКИ

ДФ-20.01 ДФ-20.02

Фрезы сборные с ножами из быстрорежущей стали Р6М5, или из инструментальной стали Х12М

Назначение: фрезы предназначены для изготовления филенок на универсальных фрезерных станках

Комплектация: фрезы поставляются поштучно или парами (верхняя, нижняя) и комплектуются набором ножей с различными профилями



Основные параметры фрез

Обозначение	D, мм	d, мм	B, мм	L, мм	Z	n
ДФ-20.01.01(02)	160	32	22	45	4	6200
ДФ-20.02.01(02)	200	32	22	55	4	6200

По желанию заказчика параметры фрез могут быть изменены



ФРЕЗЫ СБОРНЫЕ ДЛЯ ОБРАБОТКИ МИКРОШИПОВ ДЛЯ СРАЩИВАНИЯ ДРЕВЕСИНЫ

ДФ-21.01

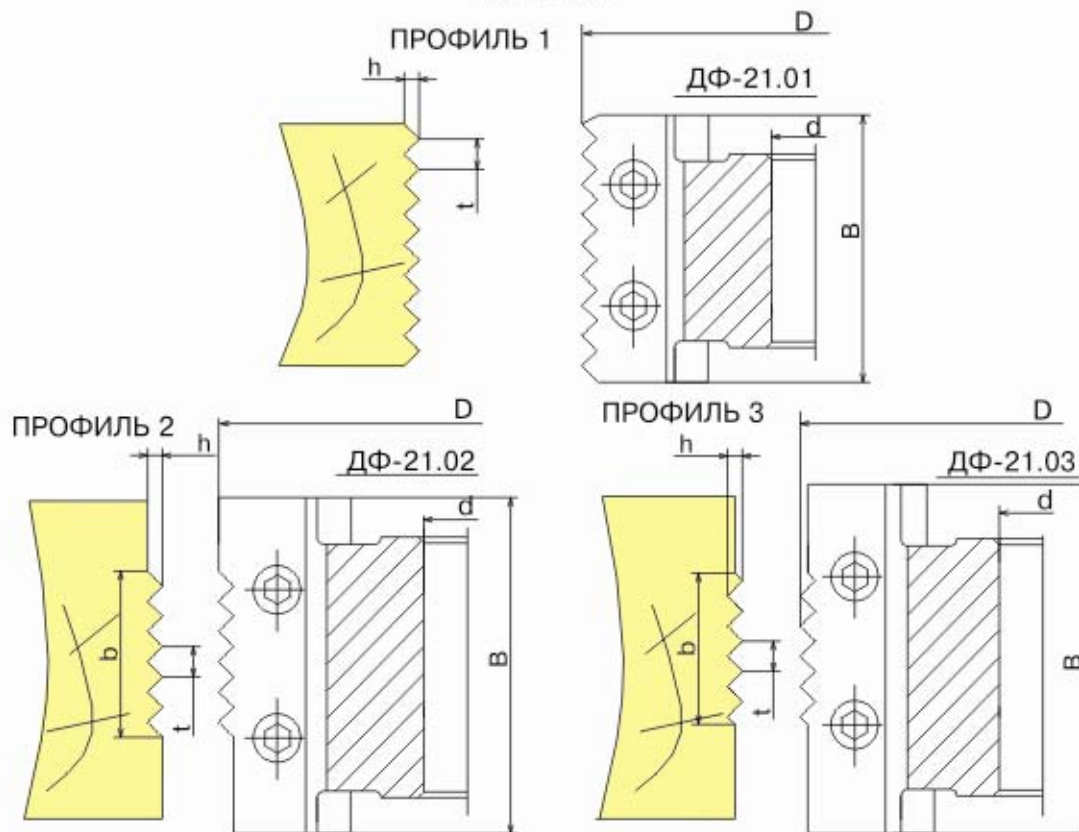
ДФ-21.02

ДФ-21.03

Фрезы сборные с ножами из быстрорежущей стали Р6М5, или из инструментальной стали Х12М

Назначение: фрезы предназначены для обработки зубчатых микрошипов для сращивания деталей из древесины мягких и твердых пород на универсальных фрезерных станках

Комплектация: фреза сборная с ножами из быстрорежущей стали Р6М5, или из инструментальной стали Х12М



Основные параметры фрез

Обозначение	D,mm	d,mm	B,mm	b,mm	h,mm	t,mm	колич. шипов	Z	n
ДФ-21.01	125	32	50;100	-	3	5	10;20	4	9000
ДФ-21.02	125	32	60	27,5	3	5	5	4	9000
ДФ-21.03	125	32	60	25	3	5	5	4	9000

По желанию заказчика параметры фрез могут быть изменены

ФРЕЗЫ СБОРНЫЕ ДЛЯ ОБРАБОТКИ МАКРОШИПОВ ДЛЯ СРАЩИВАНИЯ ДРЕВЕСИНЫ

ДФ-22.01

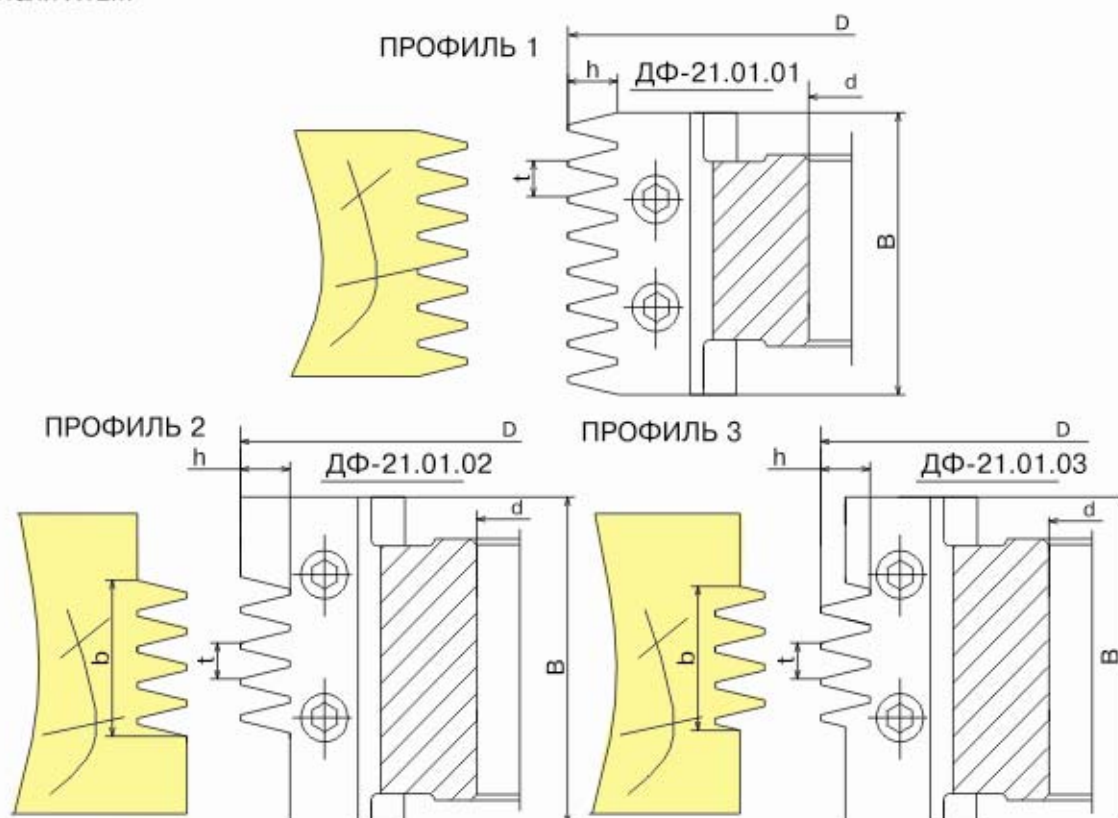
ДФ-22.02

ДФ-22.03

Фрезы сборные с ножами из быстрорежущей стали Р6М5, или из инструментальной стали Х12М

Назначение: фрезы предназначены для обработки зубчатых шипов для сращивания деталей из древесины мягких и твердых пород на универсальных фрезерных станках

Комплектация: фреза сборная с ножами из быстрорежущей стали Р6М5, или из инструментальной стали Х12М



Основные параметры фрез

Обозначение	D,mm	d,mm	B,mm	b,mm	h,mm	t,mm	КОЛИЧ. ШИПОВ	Z	n
ДФ-22.01	125	32	54;100	-	10	6	8;16	4	9000
ДФ-22.02	125	32	60	26	10	6	4	4	9000
ДФ-22.03	125	32	60	24	10	6	4	4	9000

По желанию заказчика параметры фрез могут быть изменены



ФРЕЗЫ СБОРНЫЕ ДЛЯ ОБРАБОТКИ ШИПОВ ДЛЯ СРАЩИВАНИЯ ДРЕВЕСИНЫ



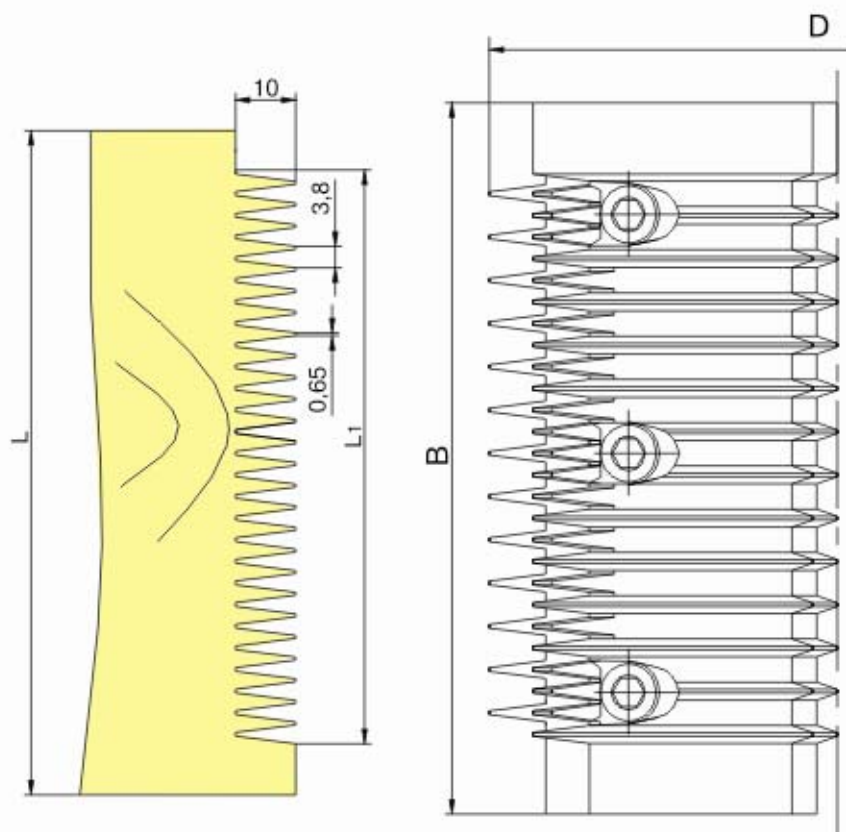
ДФ-23.00

ДФ-23.01

Фрезы острозаточенные изготавливаются с ножами из быстрорежущей стали P6M5

Назначение: фрезы предназначены для обработки зубчатых шипов для сращивания деталей из древесины мягких и твердых пород на универсальных фрезерных и шипорезных станках

Комплектация: в комплект входит одна сборная фреза.



Основные параметры фрез

Обозначение	D,mm	d,mm	B,mm	L,mm	L ₁ ,mm	Z	n
ДФ-23.00	125	32	125	120	100	2/2	6200
ДФ-23.01	140	40	125	120	100	2/2	6200

ФРЕЗЫ СБОРНЫЕ ДЛЯ ОБРАБОТКИ ШИПОВ ДЛЯ СРАЩИВАНИЯ ДРЕВЕСИНЫ

ДФ-23.02

ДФ-23.03

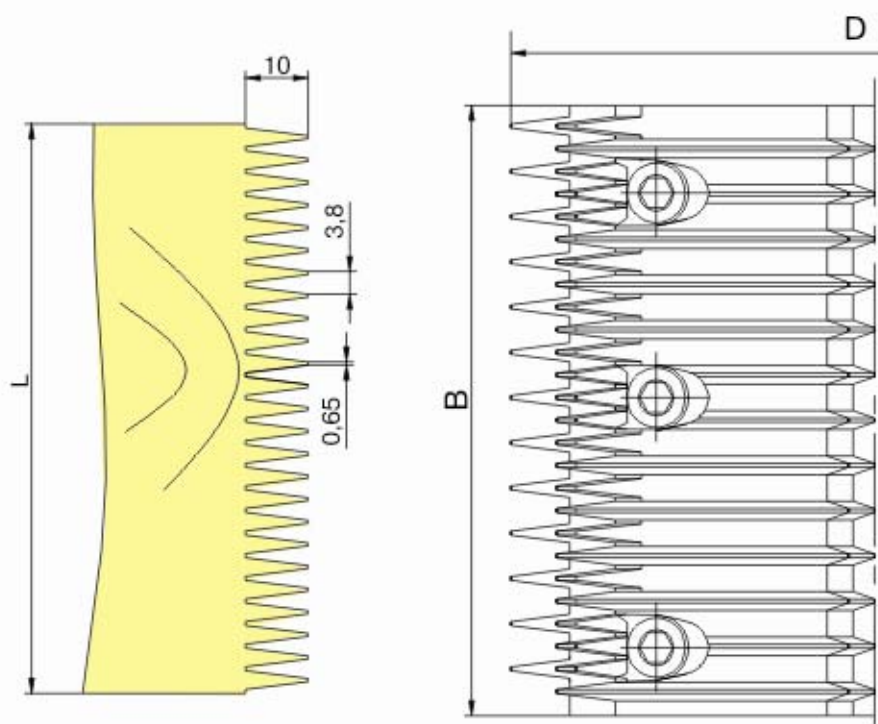
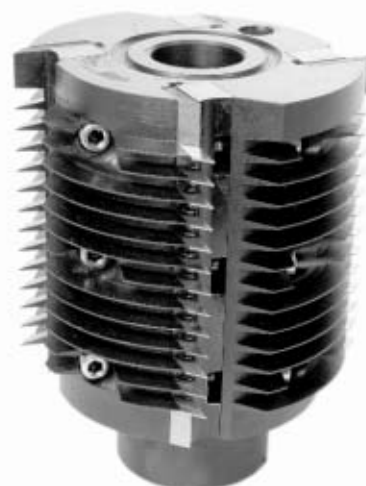
ДФ-23.04

ДФ-23.05

Фрезы острозаточенные изготавливаются с ножами из быстрорежущей стали Р6М5

Назначение: фрезы предназначены для обработки зубчатых шипов для сращивания деталей из древесины мягких и твердых пород на универсальных фрезерных и шипорезных станках

Комплектация: в комплект входит одна сборная фреза.



Основные параметры фрез

Обозначение	D, mm	d, mm	B, mm	L, mm	Z	n
ДФ-23.02	125	32	84	80	2/2	6200
ДФ-23.03	140	40	84	80	2/2	6200
ДФ-23.04	125	32	126	122	2/2	6200
ДФ-23.05	140	40	126	122	2/2	6200



ФРЕЗЫ СБОРНЫЕ ДЛЯ ОБРАБОТКИ ШИПОВ ДЛЯ СРАЩИВАНИЯ ДРЕВЕСИНЫ

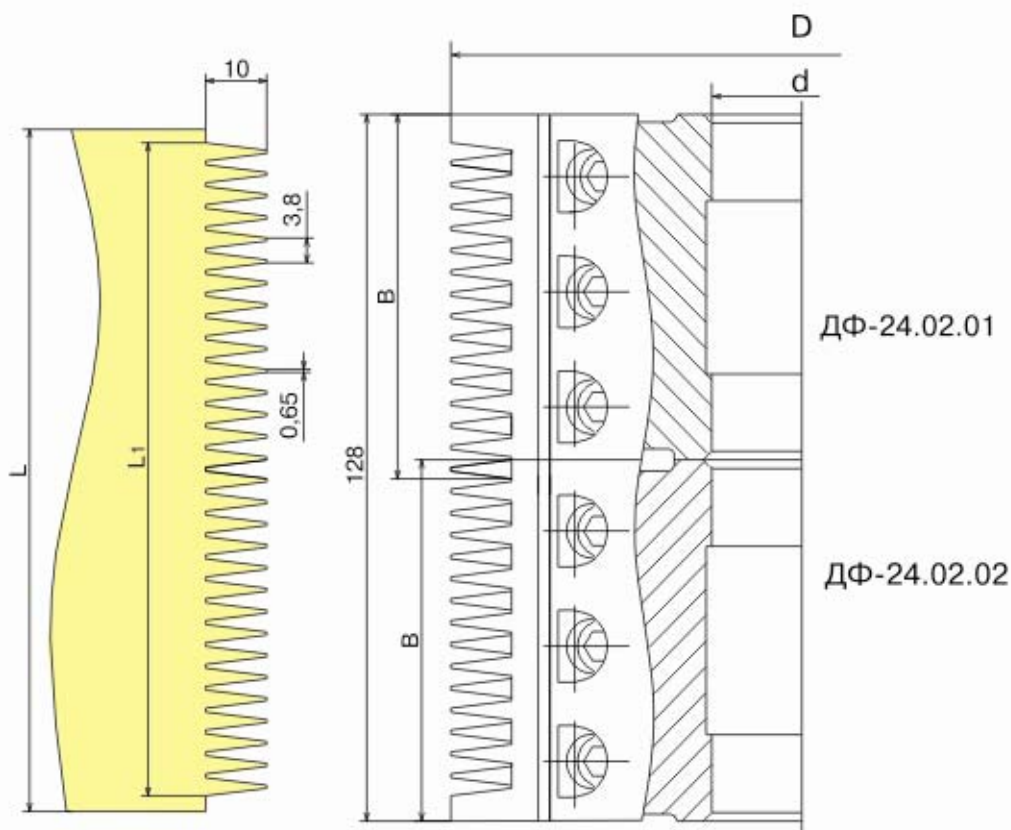


ДФ-24.02.01(02)
ДФ-24.02.11(12)

Фрезы острозаточенные изготавливаются с резцами из быстрорежущей стали Р6М5

Назначение: фрезы предназначены для обработки зубчатых шипов для сращивания деталей из древесины мягких и твердых пород на универсальных фрезерных и шипорезных станках

Комплектация: комплект состоит из двух острозаточенных фрез, наращиваемых по высоте сращиваемой детали



Основные параметры фрез

Обозначение	D,mm	d,mm	L,mm	L ₁ ,mm	B,mm	Z	n
ДФ-24.02.01(02)	140	32	126	120	66	2/2	6000
ДФ-24.02.11(12)	160	40(50)	126	120	66	2/2	6000

ФРЕЗЫ СБОРНЫЕ ДЛЯ ОБРАБОТКИ ШИПОВ ДЛЯ СРАЩИВАНИЯ ДРЕВЕСИНЫ

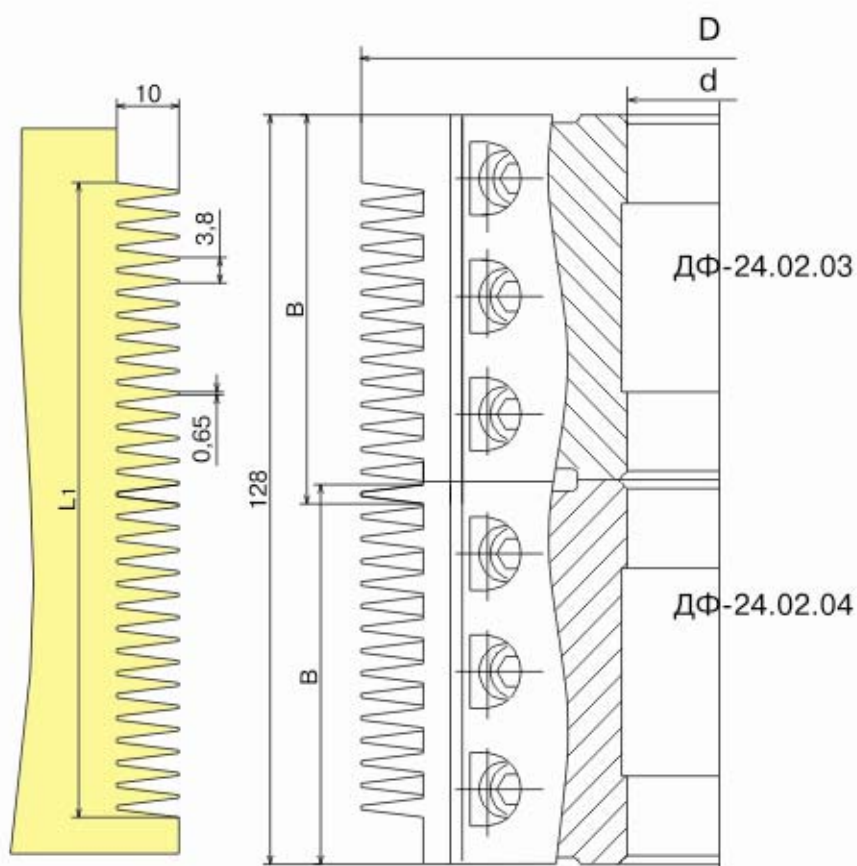
ДФ-24.02.03(04)

ДФ-24.02.05(06)

Фрезы острозаточенные изготавливаются с резцами из быстрорежущей стали Р6М5

Назначение: фрезы предназначены для обработки зубчатых шипов для сращивания деталей из древесины мягких и твердых пород на универсальных фрезерных и шипорезных станках

Комплектация: комплект состоит из двух острозаточенных фрез, наращиваемых по высоте срачиваемой детали.



Основные параметры фрез

Обозначение	D,mm	d,mm	L,mm	L ₁ ,mm	L ₂ ,mm	Z	n
ДФ-24.02.03(04)	140	32	126	108	110	2/2	6000
ДФ-24.02.05(06)	160	40(50)	126	108	110	2/2	6000



ФРЕЗЫ СБОРНЫЕ ДЛЯ ОБРАБОТКИ ШИПОВ ДЛЯ СРАЩИВАНИЯ ДРЕВЕСИНЫ

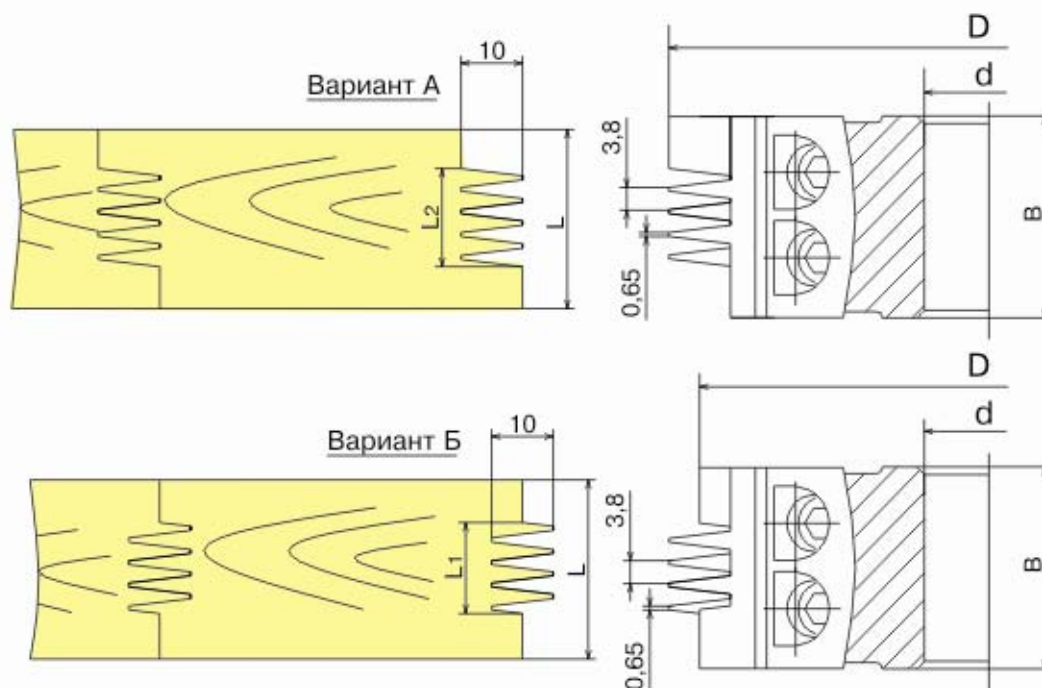


ДФ-24.03 А
ДФ-24.03 Б

Фрезы острозаточенные изготавливаются с резаками из быстрорежущей стали Р6М5

Назначение: фрезы предназначены для обработки зубчатых шипов для сращивания деталей из древесины мягких и твердых пород на универсальных фрезерных и шипорезных станках

Комплектация: в комплект входит одна острозаточенная фреза. При заказе необходимо указывать следующие параметры: D, d, L и вариант исполнения А или Б.



Основные параметры фрез

Обозначение	D,mm	d,mm	B,mm	L,mm	L ₁ ,mm	L ₂ ,mm	Z	К-во шипов	n
ДФ-24.03.01	140	32	35	30	15,2	16,4	2/2	4	6200
ДФ-24.03.02	140	32	45	40	22,8	24	2/2	6	6200
ДФ-24.03.03	140	32	60	50	30,4	31,6	2/2	8	6200
ДФ-24.03.04	160	40(50)	35	30	15,2	16,4	2/2	4	6200
ДФ-24.03.05	160	40(50)	45	40	22,8	24	2/2	6	6200
ДФ-24.03.06	160	40(50)	60	50	30,4	31,6	2/2	8	6200

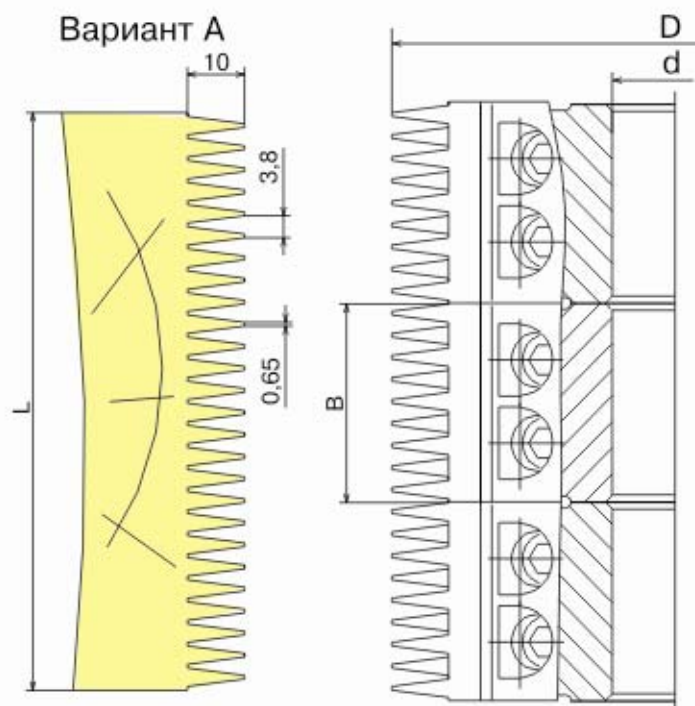
ФРЕЗЫ СБОРНЫЕ ДЛЯ ОБРАБОТКИ ШИПОВ ДЛЯ СРАЩИВАНИЯ ДРЕВЕСИНЫ

ДФ-24.04 А

Фрезы острозаточенные изготавливаются с резцами из быстрорежущей стали Р6М5

Назначение: фрезы предназначены для обработки зубчатых шипов для сращивания деталей из древесины мягких и твердых пород на универсальных фрезерных и шипорезных станках

Комплектация: в комплект может входить одна или несколько острозаточенных фрез наращиваемых по высоте сращиваемой детали. При заказе необходимо указывать следующие параметры: L,D,d.



Основные параметры фрез

Обозначение	D,mm	d,mm	B,mm	B1,mm	Z	n
ДФ-24.04.01	140	32	35	-	2/2	6200
ДФ-24.04.04	160	40/50	35	-	2/2	6200

Параметры обрабатываемого бруска

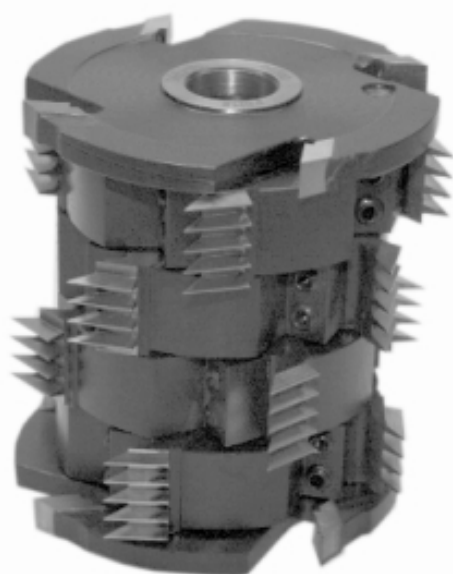
Количество фрез	1	2	3	4	5
L,mm	32	66	101	135	169



ФРЕЗЫ СБОРНЫЕ ДЛЯ ОБРАБОТКИ ШИПОВ ДЛЯ СРАЩИВАНИЯ ДРЕВЕСИНЫ

ДФ-24.04 Б

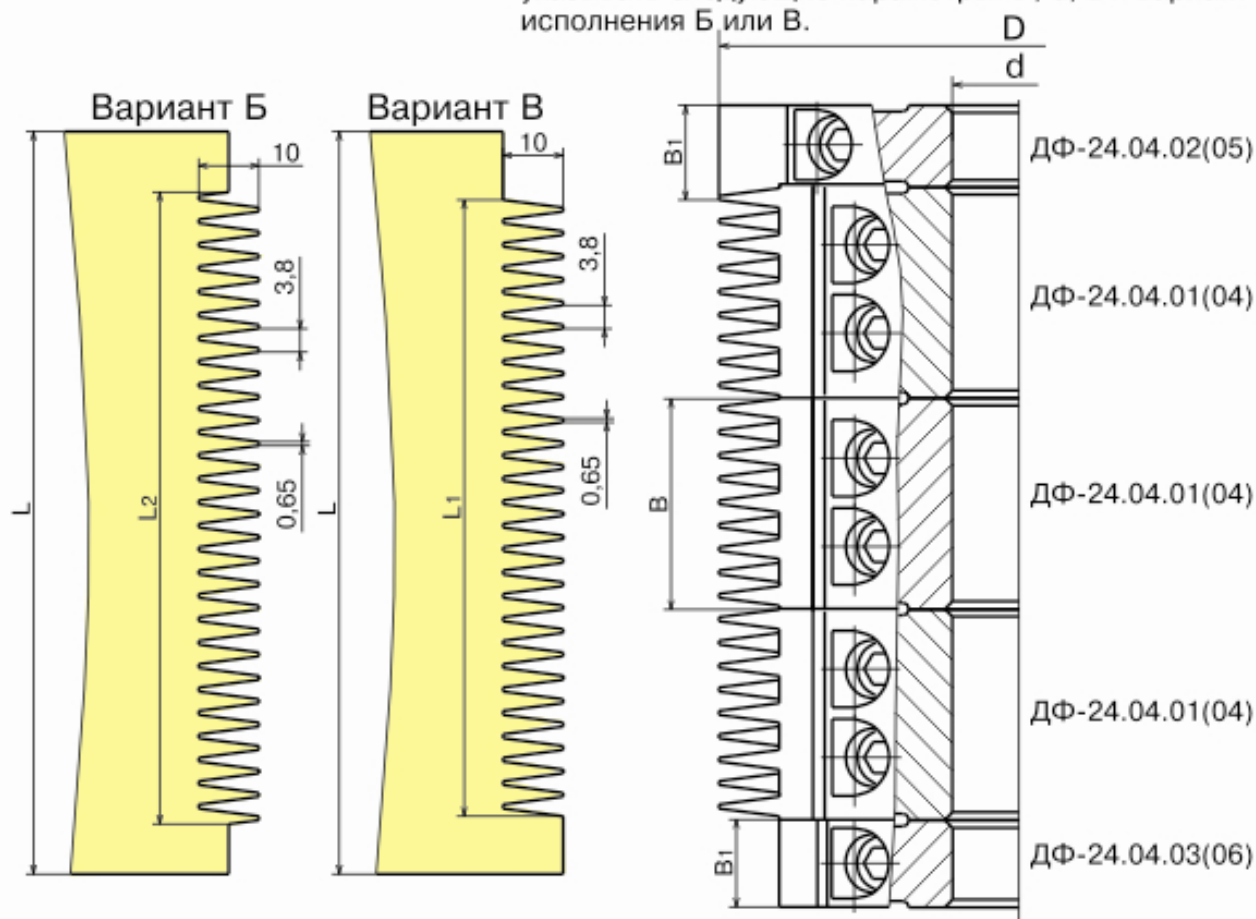
ДФ-24.04 В



Фрезы острозаточенные изготавливаются с резцами из быстрорежущей стали Р6М5

Назначение: фрезы предназначены для обработки зубчатых шипов для сращивания деталей из древесины мягких и твердых пород на универсальных фрезерных и шипорезных станках.

Комплектация: в комплект может входить одна или несколько острозаточенных фрез с боковыми фрезами для обработки полочек. При заказе необходимо указывать следующие параметры: D, d, L и вариант исполнения Б или В.



Основные параметры фрез

Обозначение	D, mm	d, mm	B, mm	B1, mm	Z	n
ДФ-24.04.01	140	32	35	-	2/2	6200
ДФ-24.04.02	140	32	-	20	4	6200
ДФ-24.04.03	120	32	-	20	4	6200
ДФ-24.04.04	160	40/50	35	-	2/2	6200
ДФ-24.04.05	160	40/50	-	20	4	6200
ДФ-24.04.06	140	40/50	-	20	4	6200

Параметры обрабатываемого бруска

Количество средних фрез	L, mm	L1, mm	L2, mm
1	50	32	34
2	100	66	68
3	120	101	103
4	150	135	137
5	200	169	170

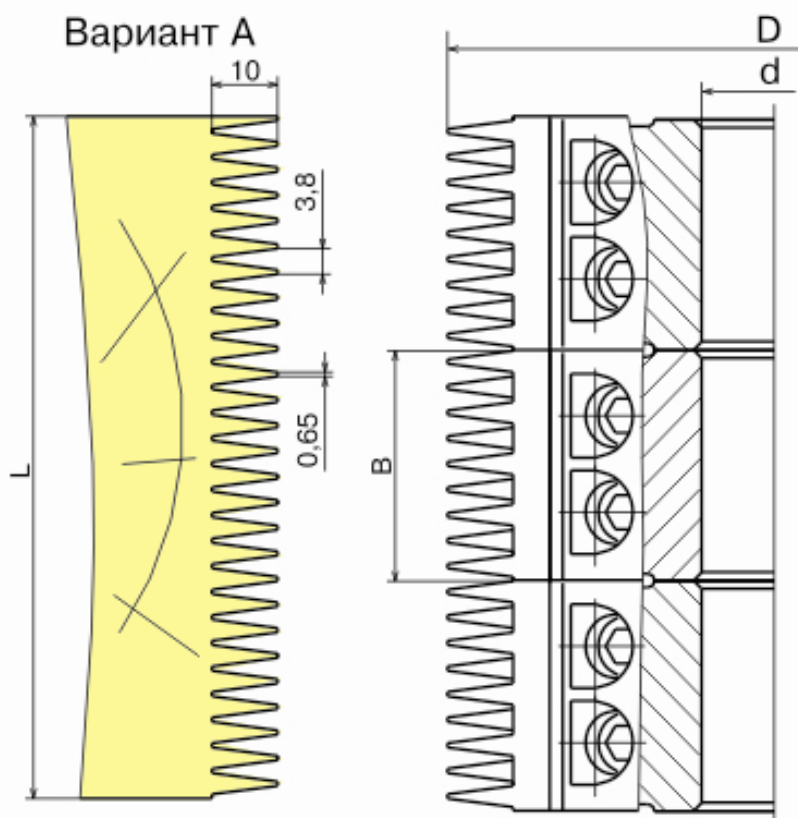
ФРЕЗЫ СБОРНЫЕ ДЛЯ ОБРАБОТКИ ШИПОВ ДЛЯ СРАЩИВАНИЯ ДРЕВСИНЫ

ДФ-24.05 А

Фрезы острозаточенные изготавливаются с резцами из быстрорежущей стали Р6М5

Назначение: фрезы предназначены для обработки зубчатых шипов для сращивания деталей из древесины мягких и твердых пород на универсальных фрезерных и шипорезных станках

Комплектация: в комплект может входить одна или несколько острозаточенных фрез наращиваемых по высоте сращиваемой детали. При заказе необходимо указывать следующие параметры: L,D,d.



Основные параметры фрез

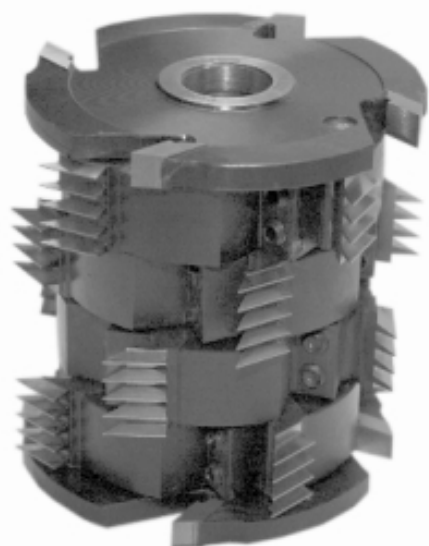
Обозначение	D,mm	d,mm	B,mm	B1,mm	Z	n
ДФ-24.0 5.01	140	32	42,5	-	2/2	6200
ДФ-24.0 5.04	160	40/50	42,5	-	2/2	6200

Параметры обрабатываемого бруска

Количество фрез	1	2	3	4
L,mm	40	82	124	166



ФРЕЗЫ СБОРНЫЕ ДЛЯ ОБРАБОТКИ ШИПОВ ДЛЯ СРАЩИВАНИЯ ДРЕВЕСИНЫ



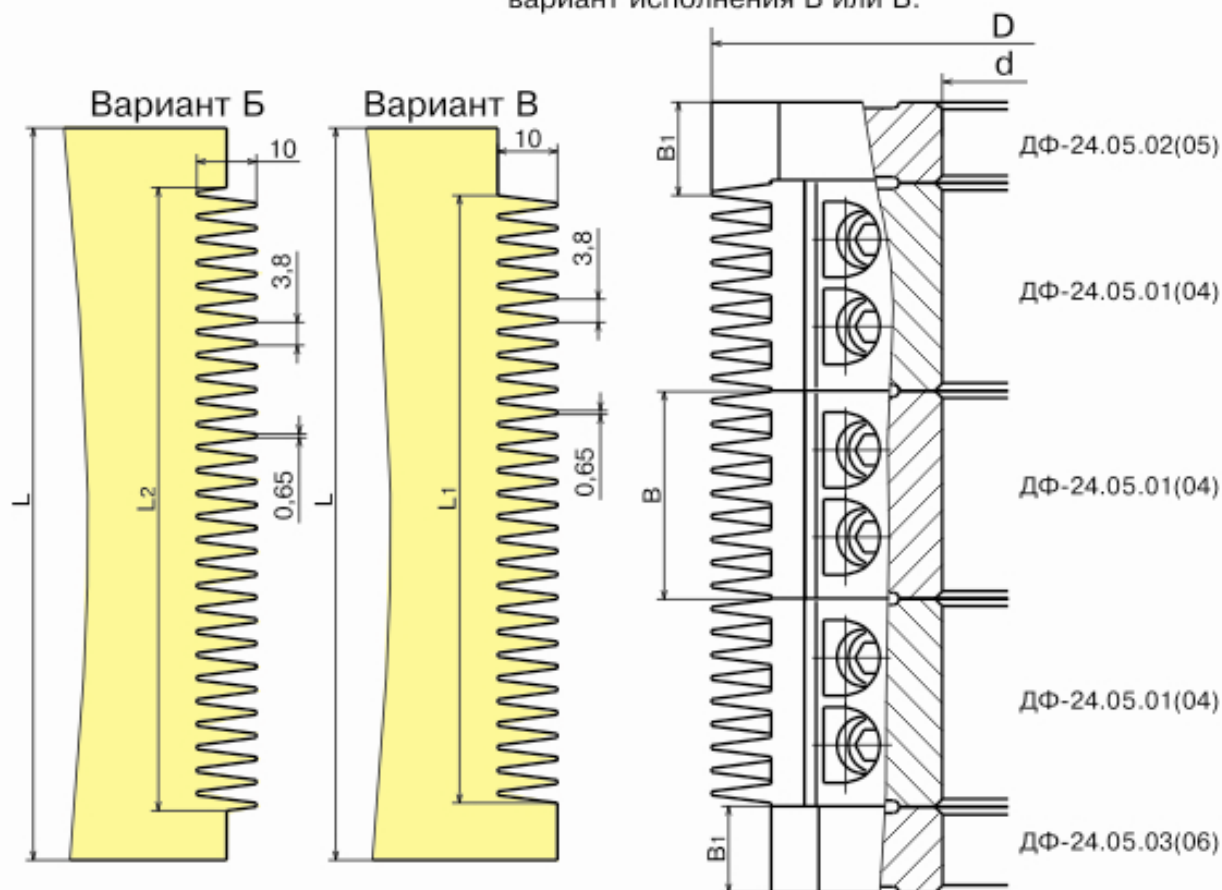
ДФ-24.05 Б

ДФ-24.05 В

Фрезы острозаточенные изготавливаются с режцами из быстрорежущей стали Р6М5

Назначение: фрезы предназначены для обработки зубчатых шипов для сращивания деталей из древесины мягких и твердых пород на универсальных фрезерных и шипорезных станках.

Комплектация: в комплект может входить одна или несколько острозаточенных фрез с боковыми фрезами для обработки полочек. При заказе необходимо указывать следующие параметры: D, d, L и вариант исполнения Б или В.



Основные параметры фрез

Обозначение	D,mm	d,mm	B,mm	B1,mm	Z	n
ДФ-24.0 5.01	140	32	42,5	-	2/2	6200
ДФ-24.0 5.02	140	32	-	20	4	6200
ДФ-24.0 5.03	120	32	-	20	4	6200
ДФ-24.0 5.04	160	40/50	42,5	-	2/2	6200
ДФ-24.0 5.05	160	40/50	-	20	4	6200
ДФ-24.0 5.06	140	40/50	-	20	4	6200

Параметры обрабатываемого бруска

Количество средних фрез	L,mm	L1,mm	L2,mm
1	60	40	42
2	100	82	84
3	140	124	126
4	180	166	168

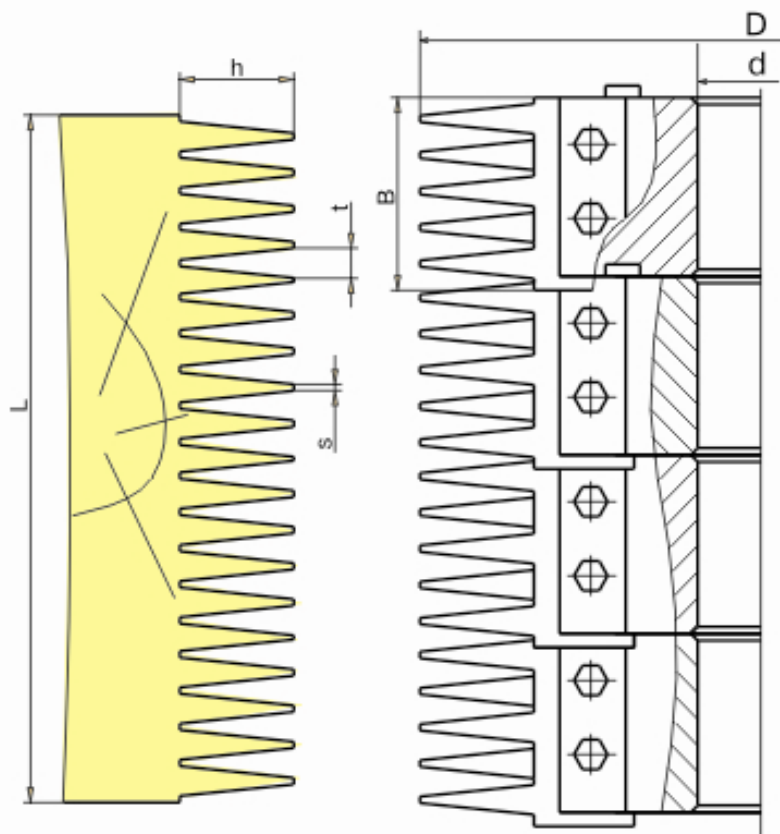
ФРЕЗЫ СБОРНЫЕ ДЛЯ ОБРАБОТКИ ШИПОВ ДЛЯ СРАЩИВАНИЯ ДРЕВЕСИНЫ

ДФ-24.06

Фрезы острозаточенные изготавливаются с резцами из быстрорежущей стали P6M5

Назначение: фрезы предназначены для обработки зубчатых шипов для сращивания деталей из древесины мягких и твердых пород на универсальных фрезерных и шипорезных станках

Комплектация: в комплект может входить одна или несколько острозаточенных фрез наращиваемых по высоте сращиваемой детали. При заказе необходимо указывать следующие параметры: L,D,d.



Основные параметры фрез

Обозначение	D,mm	d,mm	B,mm	h,mm	t,mm	s,mm	Z	n
ДФ-24.06	180	32(40)(50)	36	20	6,2	1,1	2/2	6000

Параметры обрабатываемого бруска

Количество фрез	1	2	3	4
L,mm	30	60	90	120



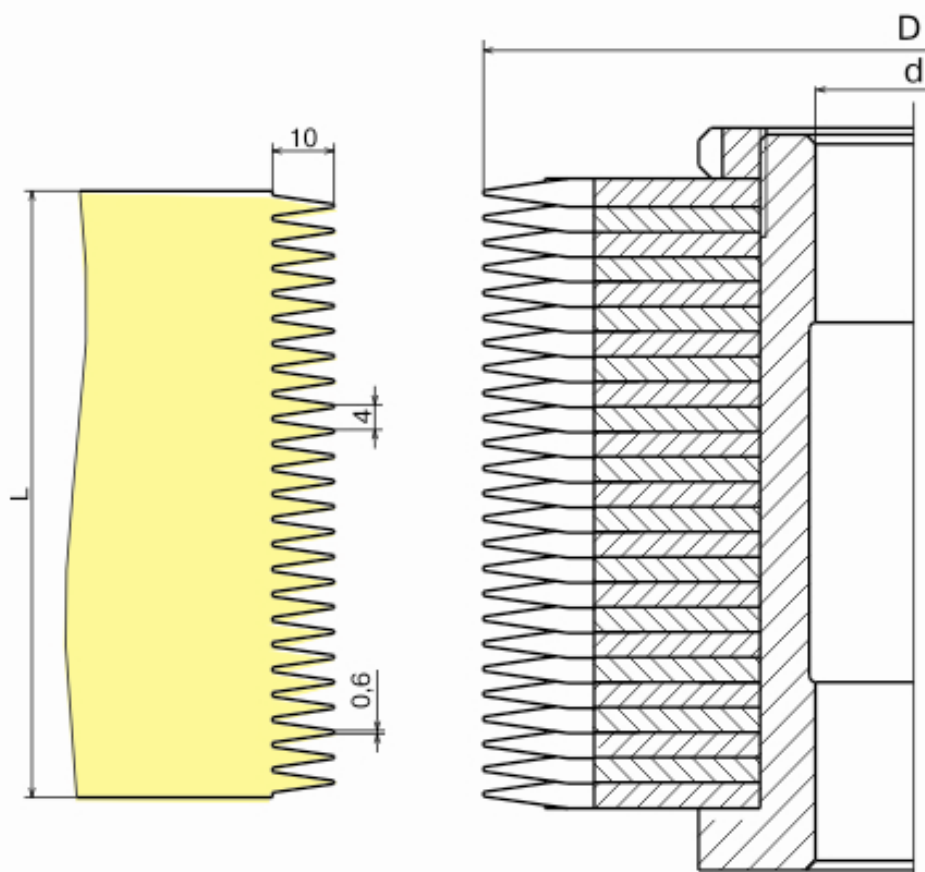
ФРЕЗЫ ДЛЯ ОБРАБОТКИ ШИПОВ ДЛЯ СРАЩИВАНИЯ ДРЕВЕСИНЫ

ДФ-25.00 А

Фрезы острозаточенные изготавливаются с напайными пластинами твердого сплава

Назначение: фрезы предназначены для обработки зубчатых шипов для сращивания деталей из древесины мягких и твердых пород на универсальных фрезерных и шипорезных станках.

Комплектация: в комплект входит блок фрез собранных на патроне. При заказе указывать параметры d , L .



Основные параметры фрез

Обозначение	D,mm	d,mm	L,mm	Z	К-во фрез	n
ДФ-25.00	140	32(40)(50)	30...120	2/2	7...30	6200

ФРЕЗЫ ДЛЯ ОБРАБОТКИ ШИПОВ ДЛЯ СРАЩИВАНИЯ ДРЕВЕСИНЫ

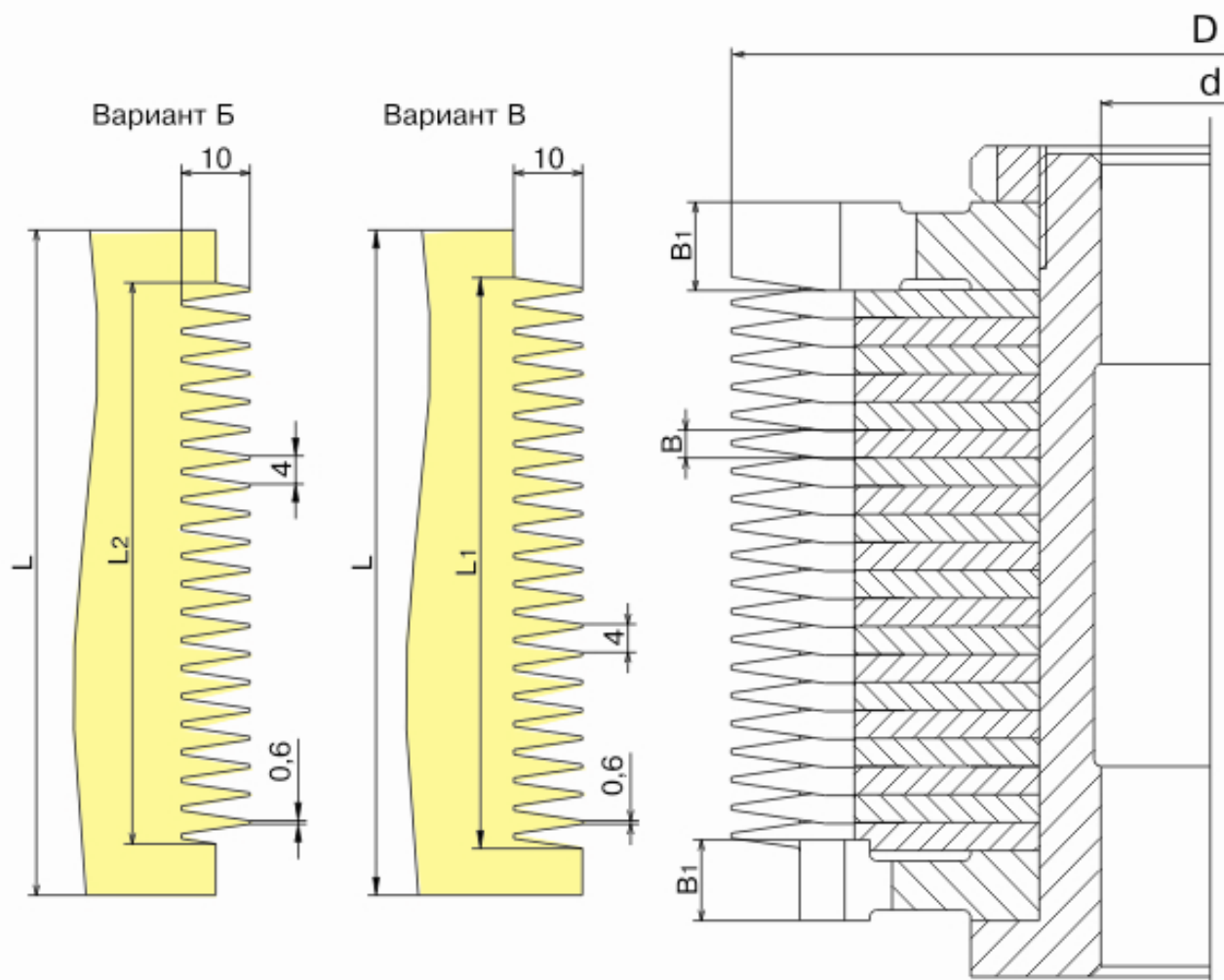
ДФ-25.00 Б

ДФ-25.00 В

Фрезы острозаточенные изготавливаются с напайными пластинами твердого сплава ВК-15

Назначение: фрезы предназначены для обработки зубчатых шипов для сращивания деталей из древесины мягких и твердых пород на универсальных фрезерных и шипорезных станках.

Комплектация: в комплект входит блок фрез собранных на патроне с боковыми фрезами для обработки полочек. При заказе необходимо указывать следующие параметры: d , L и вариант исполнения А или Б.



Параметры обрабатываемого бруска

Количество средних фрез	L , mm	L_1 , mm	L_2 , mm
9	50	36	38
20	100	80	82
25	120	100	102

Основные параметры фрез

Обозначение	D , mm	d , mm	B , mm	B_1 , mm	Z	n
ДФ-25.00	140	32(40)(50)	4	18	2	6200